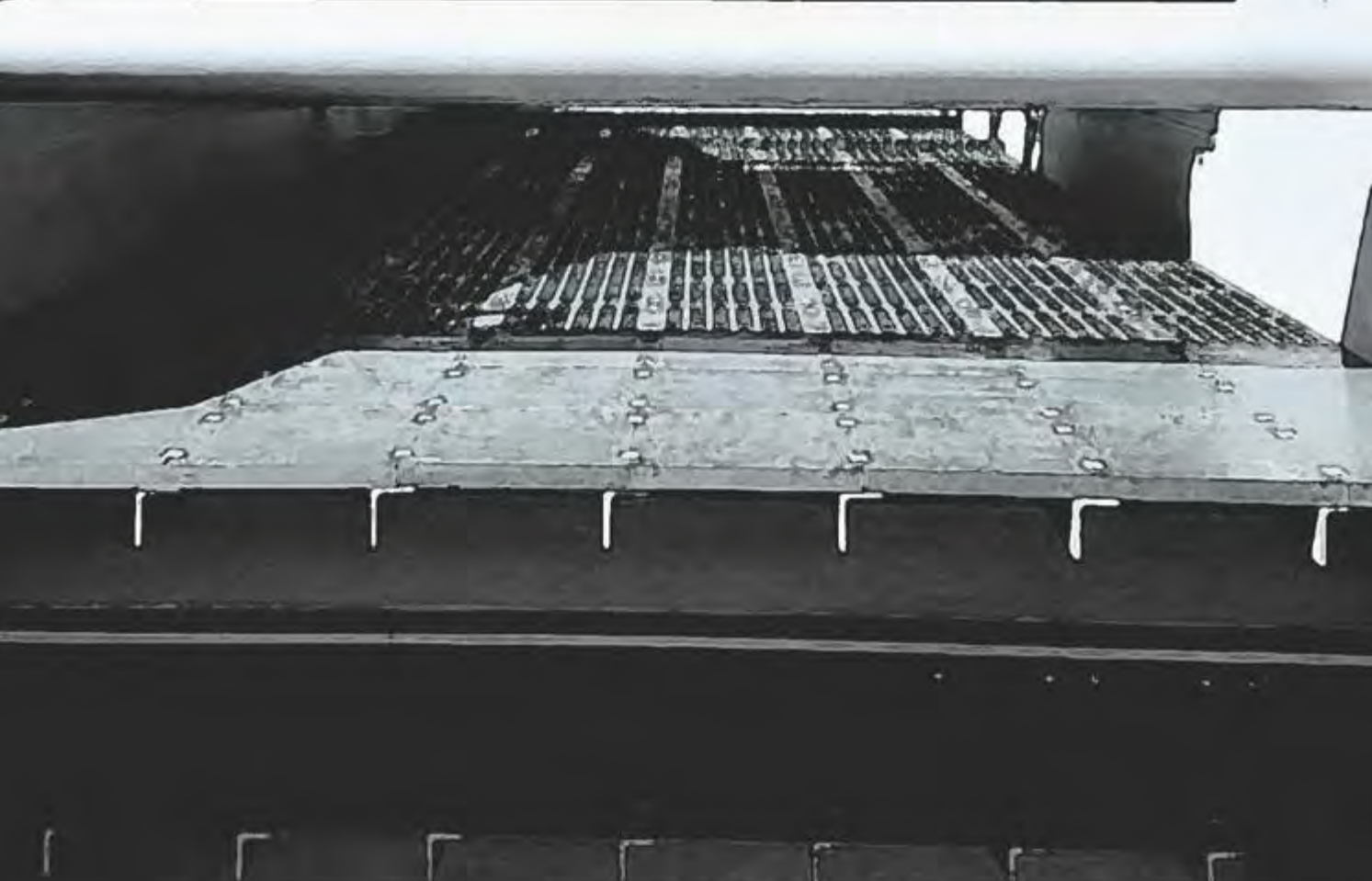
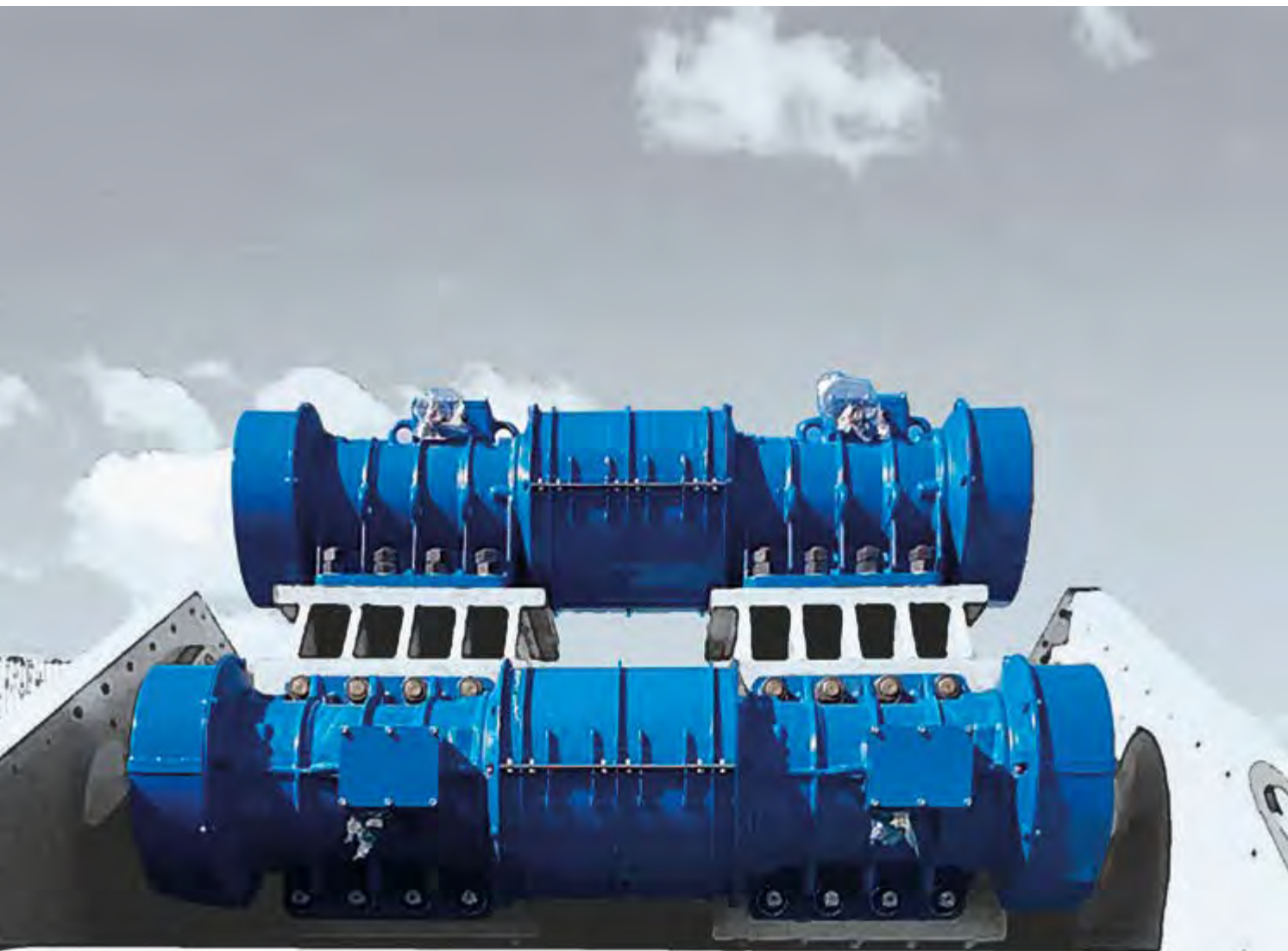




VIBRATOR MOTORS


made in italy
since 1972



Presentazione / Foreword / Presentation / Einführung		pag.2
Certificazioni / Certifications / Certifications / Zertifizierungen		pag.6
MOTOVIBRATORI FISSAGGIO A PIEDE / FOOT MOUNTING VIBRATOR MOTORS MOTOVIBRATEURS FIXATION A PATTE / UNWUCHTMOTOREN FUSSAUSFUHRUNG		pag.8
Trifase / Three-phase / Triphasé / Dreiphasige	BM	pag.10
Opzioni Serie BM / BM Series options / Options Série BM / BM-Serie Optionen		pag.18
Monofase / Single-phase / Monophasés / Einphasige	BM-M	pag.19
10-12 Poli - Molitoria / 10-12 Poles - Milling / 10-12 Poles Mouture / 10-12 Polig Getreidemüllerei		pag.20
Servizio Intermittente / Intermittent Service / Service Intermittent / Intermittierenden Betrieb	BMI	pag.22
ATEX 2GD/ IECEx: Sicurezza Aumentata / Increased Safety / Sécurité Augmentée / Erhöhte Sicherheit	BM-E	pag.24
MOTOVIBRATORI ACCOPPIATI / COUPLED VIBRATORS / VIBRATEURS ACCOUPLE / GEKOPPELTE UNWUCHTMOTOREN		
Accoppiati a piede / Foot Mounting Coupled / Accouplé à Patte / Gekupplt Fussausführung	BM-CP	pag.34
Accoppiati a flangia / Flanged coupled / Accouplé à bride/ Geflanscht Gekupplt	BMF-IS	pag.36
MOTOVIBRATORI FISSAGGIO A FLANGIA / FLANGE MOUNTING VIBRATOR MOTORS MOTOVIBRATEURS FIXATION A BRIDE / UNWUCHTMOTOREN MIT FLANSCHBEFESTIGUNG		pag.42
Flangia Laterale / Side Flange / A Bride Latérale / Seitliche Flanschausführung	BMF	pag.44
Flangia Centrale / Central Flange / A Bride Centrale / Mittelflanschausführung	BMF-C	pag.47
Per Vagli Circolari / For Circular Screens / Pour Cribles Circulaires / Für Rundsichter	BMF-ST	pag.48
Doppia Flangia / Double Flange / Double Bride / Beidseitige Flanschausführung	EVR-EVS	pag.49
MOTOVIBRATORI PER PREFABBRICAZIONE / VIBRATOR MOTORS FOR PREFABRICATION MOTOVIBRATEURS POUR LA PREFABRICATION / UNWUCHTMOTOREN FÜR ZEMENT UND BETONEILE-VORFERTIGUNG		pag.50
Alta Frequenza / High Frequency / Haute Fréquence / Hohe Frequenz	AFC	pag.52
Alta Frequenza / High Frequency / Haute Fréquence / Hohe Frequenz	AFP	pag.54
Frequenza Variabile / Variable Frequency / Fréquence Variable / Variable Frequenz	VFC-VFP	pag.56
Minivibratore / Minivibrator / Minivibrateur / Minivibrator	VBM-2	pag.58
Corrente continua / Direct current / Courant continue / Gleichstrom	BMCC	pag.60
Pneumatici a sfera / Ball action Pneumatic / Pneumatiques à bille / Pneumatische Kugelvibratoren	BG	pag.62

PRESENTAZIONE AZIENDA


COMPANY PRESENTATION PRESENTATION DE LA SOCIETE VORSTELLUNG DES UNTERNEHMENS

 OMB si concentra da sempre nella progettazione e realizzazione di vibratori elettrici, idraulici e pneumatici per uso industriale, facendo di innovazione, qualità e servizio al cliente i propri principi guida.

È seguendo tali principi che in oltre 45 anni di attività OMB è diventata fra le aziende leader mondiali nel nostro settore, presente in tutti i principali Paesi dei cinque Continenti, con prodotti orgogliosamente fabbricati in Italia.

Per mantenere il passo della sempre più impegnativa competizione globale, non abbiamo mai smesso di investire nello sviluppo di nuovi prodotti e nel migliorare continuamente i nostri processi, con l'introduzione nella nostra sede di Formigine dei sistemi produttivi e delle apparecchiature di controllo più all'avanguardia.

In questo modo siamo certi di poter garantire anche in futuro la soddisfazione dei nostri clienti.

 OMB has always focused in designing and manufacturing of electric, hydraulic and pneumatic vibrators for industrial use, having innovation, quality and customers service as our guidelines.

Following these principles, in more than 45 years activity OMB has become one of the worldwide leaders in our field, present in all main Countries in the five Continents, with products proudly "Made in Italy".

In order to keep the pace of the increasing global competition, we never stopped investing in developing new products and continuously improving our processes, introducing at our headquarters site in Formigine state of the art production systems and quality control equipment.

Thus, we are confident that we will be able to grant our customers' satisfaction also in the future.





🇫🇷 La société OMB c'est toujours appliquée à l'étude et la conception de vibrateurs électriques, hydrauliques et pneumatiques à usage industriel, en faisant de l'innovation, de la qualité et du service à la clientèle son principe majeur.

Suivant ces principes, en plus de 45 ans d'activité, OMB est devenu l'un des leaders mondiaux dans notre domaine, présent dans tous les principaux pays des cinq continents, avec des produits fièrement «Made in Italy».

Pour faire face à la compétition mondiale de plus en plus difficile, nous n'avons jamais cessé d'investir dans le développement de nouveaux produits et l'amélioration continue de nos processus, grâce à l'intégration dans notre atelier de Formigine des systèmes de production et d'équipement de contrôle des plus avant-gardistes.

Ainsi nous sommes à même d'assurer la satisfaction continue de nos clients.

🇩🇪 OMB hat sich seit jeher auf die Entwicklung und Herstellung von elektrischen, hydraulischen und pneumatischen Rüttelvorrichtungen für den Einsatz in der Industrie konzentriert, wobei Innovation, Qualität und Kundendienst unsere Leitprinzipien sind.

Nach diesen Grundsätzen hat sich OMB in mehr als 45 Jahren zu einem der weltweit führenden Unternehmen auf diesem Gebiet entwickelt, das in allen wichtigen Ländern der fünf Kontinente mit Produkten vertreten ist, die stolz auf „Made in Italy“ sind.


Um mit dem zunehmenden globalen Wettbewerb Schritt zu halten, haben wir nie ununterbrochen in die Entwicklung neuer Produkte und die kontinuierliche Verbesserung unserer Prozesse investiert sowie an unserem Hauptsitz in Formigine modernste Produktionssysteme und Qualitätskontrollgeräte eingeführt.

Wir sind daher zuversichtlich, dass wir auch in Zukunft die Zufriedenheit unserer Kunden gewährleisten können.




MOTOVIBRATORI ELETTRICI

ELECTRIC VIBRATING MOTORS VIBRATEURS ELECTRIQUES ELEKTRISCHE UNWUCHTMOTOREN

 I motovibratori elettrici OMB sono il frutto dell'esperienza di progettazione più avanzata, che si avvale dell'utilizzo di CAD tridimensionale e simulatore delle sollecitazioni negli assemblati, costituendo una delle gamme più all'avanguardia oggi a disposizione dei fabbricanti di macchine e sistemi vibranti.

Il laboratorio del nostro reparto di Ricerca e Sviluppo si avvale di banchi vibranti e freni elettromagnetici per sottoporre i nuovi prodotti, prima di essere messi in commercio, a tutti i test necessari a verificarne l'idoneità all'impiego nelle condizioni di utilizzo più gravose e ad effettuarne la caratterizzazione per inserirli nei certificati di prodotto.

La qualità di ogni motovibratore che consegniamo ai nostri clienti è poi garantita dal collaudo finale, di sicurezza e dinamico, effettuato su apposite postazioni vibranti al termine dell'assemblaggio. Una speciale apparecchiatura computerizzata controlla e registra tutti i parametri rilevati durante il collaudo.


 OMB electric vibrating motors are the result of the most advanced designing experience, using three-dimensional CAD and stress simulation system on complete assemblies, being one of the more vanguard ranges available today to manufacturers of vibrating equipment and systems.

Our R&D Department laboratory is equipped with vibrating benches and electromagnetic brakes, so that our new products, before being ready for the market, can undergo all necessary tests to make sure they are suitable to be used in the heaviest working conditions and can be characterized to be included into products certifications.

The quality of each vibrating motor that we deliver to our customers is then granted by the final safety and dynamic test, carried on specific vibrating stations at the end of the assembly process. A special computerized equipment checks and registers all the parameters recorded during the final test.






 Les moteurs vibrants électriques OMB sont le résultat de l'expérience de conception la plus avancée, utilisant un système de CAD et de simulation de contraintes en trois dimensions sur des assemblages complets, étant l'une des gammes les plus avancées disponibles aujourd'hui pour les fabricants d'équipements et de systèmes vibrants.

Notre laboratoire du département R&D est équipé de bancs vibrants et de freins électromagnétiques, afin que nos nouveaux produits, avant d'être prêts pour le marché, puissent subir tous les tests nécessaires pour s'assurer qu'ils conviennent pour être utilisés dans les conditions de travail les plus difficiles et peuvent être caractérisés pour être inclus dans les certifications des produits.

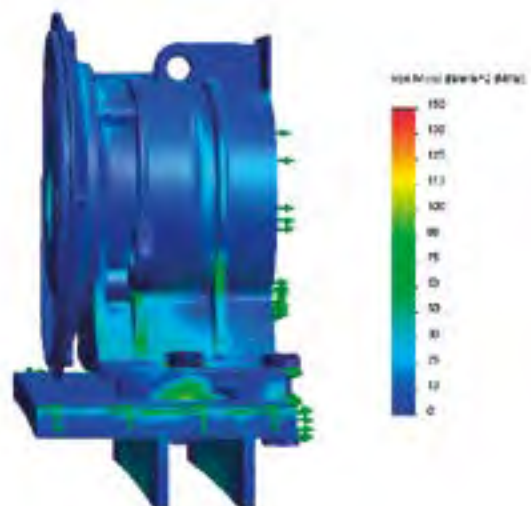
La qualité de chaque moteur vibrant que nous livrons à nos clients est ensuite garantie par le test final de sécurité et dynamique, réalisé sur des stations vibrantes spécifiques en fin de montage. Un équipement informatique spécial vérifie et enregistre tous les paramètres détectés lors du test final.



 Die elektrischen Vibrationsgeräte von OMB sind das Ergebnis der fortschrittlichsten Konstruktionserfahrung, bei denen dreidimensionale CAD- und Spannungssimulationssysteme für komplette Baugruppen verwendet wurden. Sie gehören zu den modernsten Baureihen, die derzeit für Hersteller von Vibrationsgeräten und -systemen erhältlich sind.

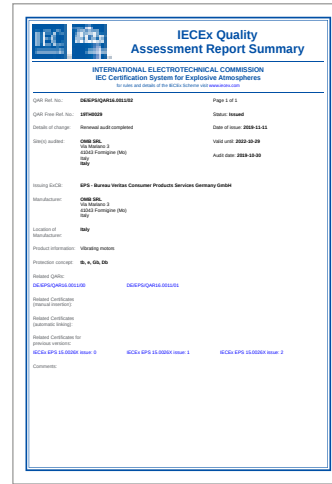
Unser Labor in der Forschungs- und Entwicklungsabteilung ist mit vibrierenden Bänken und elektromagnetischen Bremsen ausgestattet, damit unsere neuen Produkte vor ihrer Marktreife alle erforderlichen Tests durchlaufen können, um sicherzustellen, dass sie für den Einsatz unter schwierigsten Arbeitsbedingungen geeignet sind und ihre Einstufung in Produktzertifizierungen vornehmen zu können.

Die Qualität jedes Vibrationsgerätes, das wir an unsere Kunden liefern, wird dann durch die abschließende Sicherheits- und dynamische Prüfung garantiert, die am Ende des Montageprozesses an bestimmten Vibrationsstationen durchgeführt wird. Ein spezielles computergestütztes Gerät prüft und registriert alle während des Abschlusstests aufgezeichneten Parameter.





CERTIFICAZIONI AZIENDALI


COMPANY CERTIFICATIONS CERTIFICATIONS DE LA SOCIETE UNTERNEHMENSZERTIFIZIERUNGEN




ISO 9001:2015


 Dal 2003 tutta l'attività aziendale è svolta in conformità alla norma ISO 9001:2015. Il nostro Sistema Qualità è certificato dal prestigioso ente internazionale *Bureau Veritas*.


 Since 2003 the Company activity is carried on according to the standard ISO 9001:2015. Our Quality System is certified by the prestigious international body *Bureau Veritas*.


 Depuis 2003 notre organisation respecte la norme ISO 9001:2015. Notre système de Qualité est certifié par la prestigieuse Institution internationale *Bureau Veritas*.


 Seit 2003 wird die gesamte betriebliche Tätigkeit gemäß der Norm ISO 9001:2015 ausgeführt. Unser Qualitätsmanagementsystem wird durch die renommierte internationale Einrichtung *Bureau Veritas* zertifiziert.

ATEX QAN (QUALITY ASSESSMENT NOTIFICATION)


 OMB produce motovibratori ATEX di categoria 2GD con notifica della conformità basata sulla Garanzia della Qualità del Prodotto e certificata da Bureau Veritas. Certificato N. BVI 17 ATEX 0004 Q.


 OMB manufactures ATEX vibrating motors Category 2GD with conformity notification based on the Product Quality Guarantee and certified by Bureau Veritas. Certificate Nr. BVI 17 ATEX 0004 Q.


 OMB fabrique des moteurs vibrants ATEX de catégorie 2GD avec une notification de conformité basée sur la Garantie de Qualité du Produit et certifiée par Bureau Veritas. Certificat Nr. BVI 17 ATEX 0004 Q.


 OMB fertigt ATEX-Vibrationsgeräte der Kategorie 2GD mit Konformitätserklärung, die auf der Produktqualitätsgarantie basiert und von Bureau Veritas zertifiziert wurde. Zertifikat Nr. BVI 17 ATEX 0004 Q.

IECEX QAR (QUALITY ASSESSMENT REPORT)


 OMB produce motovibratori IECEX con EPL Gb e Db, con Rapporto di Valutazione della Qualità certificato da Bureau Veritas. Certificato DE/EPS/QAR16.0011/02.


 OMB manufactures IECEX vibrating motors with EPL Gb and Db, with Quality Assessment Report certified by Bureau Veritas. Certificate DE/EPS/QAR16.0011/02.


 OMB fabrique des moteurs vibrants IECEX avec EPL Gb et Db, avec un rapport d'évaluation de la qualité certifié par Bureau Veritas. Certificat DE/EPS/QAR16.0011/02.


 OMB fertigt IECEX-Vibrationsgeräte mit EPL Gb und Db sowie einem von Bureau Veritas zertifizierten Qualitätsbewertungsbericht. Zertifikat DE/EPS/QAR16.0011/02.

OSHAS 18001:2007

 Nel 2014 OMB ha ottenuto la Certificazione OSHAS 18001-2007 in materia di Salute e Sicurezza sul posto di lavoro. L'azienda sta ora procedendo al passaggio alla norma ISO 45001.

 In 2014 OMB has achieved the OSHAS 18001-2007 Certification regarding Health and Safety on the work place. The company is now proceeding to move to the standard ISO 45001.

 En 2014 OMB a obtenu la certification OSHAS 18001-2007 en matière de Santé et de Sécurité au travail. L'entreprise est en train de passer à la norme ISO 45001.

 Im Jahr 2014 OMB hat die OSHAS 18001-2007-Zertifizierung für Gesundheit und Sicherheit am Arbeitsplatz erhalten. Das Unternehmen geht nun zur Norm ISO 45001 über.

CERTIFICAZIONI DI PRODOTTO

PRODUCT CERTIFICATIONS CERTIFICATIONS DE PRODUIT PRODUKT-ZERTIFIZIERUNGEN



ATEX 2014/34/UE II 2GD, zone Gas 1 e Polvere 21 - CERTIFICATO BVI 17 ATEX 0035 X

Modo di protezione Sicurezza Aumentata e per Mezzo di Custodie

Marchatura II 2G Ex eb IIC T3...T4 Gb e
 II 2D Ex tb IIIC T100°C.....T135°C Db

ATEX 2014/34/UE II 2GD, zones Gas 1 and Powder 21 - CERTIFICATE BVI 17 ATEX 0035 X

Type of protection Increased Safety and by enclosures

Marking II 2G Ex eb IIC T3...T4 Gb and
 II 2D Ex tb IIIC T100°C.....T135°C Db

ATEX 2014/34/UE II 2GD, zones Gas 1 et Poudre 21 - CERTIFICAT BVI 17 ATEX 0035 X

Type de protection Sécurité accrue et par boîtiers

Marque II 2G Ex eb IIC T3...T4 Gb et
 II 2D Ex tb IIIC T100°C.....T135°C Db

ATEX 2014/34/UE II 2GD, Bereiche Gas 1 und Pulver 21 - ZERTIFIZIERUNG BVI 17 ATEX 0035 X

Schutzart Erhöhte Sicherheit und durch Gehäuse

Kennzeichnung II 2G Ex eb IIC T3...T4 Gb und
 II 2D Ex tb IIIC T100°C.....T135°C Db

SERIE: BM-E



Schema IECEX

CERTIFICATO IECEX EPS 15.0026X

Modo di protezione Sicurezza Aumentata e per Mezzo di Custodie

Marchatura Ex eb IIC T3/T4 Gb e
Ex tb IIIC T100°C.....T135°C Db

Schema IECEX

CERTIFICATE IECEX EPS 15.0026X

Type of protection Increased Safety and by enclosures

Marking Ex eb IIC T3/T4 Gb and
Ex tb IIIC T100°C.....T135°C Db

Schema IECEX

CERTIFICAT IECEX EPS 15.0026X

Type de protection Sécurité accrue et par boîtiers

Marque Ex eb IIC T3/T4 Gb et
Ex tb IIIC T100°C.....T135°C Db

Schema IECEX

ZERTIFIZIERUNG IECEX EPS 15.0026X

Schutzart Erhöhte Sicherheit und durch Gehäuse

Kennzeichnung Ex eb IIC T3/T4 Gb und
Ex tb IIIC T100°C.....T135°C Db

SERIE: BM-E



Mercati del Nord America, Ordinary Locations:

- NR. CERTIFICATO 70039400

PRODOTTI: CLASSE 4211 01 - MOTORI E GENERATORI
CLASSE 4211 81 - MOTORI E GENERATORI - Certificati
secondo Standards US

CAN/CSA - C22.2 No. 100-14 UL 1004-1 (2nd ed.)

North America Markets, Ordinary Locations:

- CERTIFICATE NR. 70039400

PRODUCTS: CLASS 4211 01 - MOTORS AND
GENERATORS

CLASS 4211 81 - MOTOR AND GENERATORS - Certified
to US Standards

CAN/CSA - C22.2 No. 100-14 UL 1004-1 (2nd ed.)

Marchés de l'Amérique du Nord, Emplacements

ordinaires: - CERTIFICAT NR. 70039400

PRODUITS: CLASS 4211 01 - MOTEURS ET
GENERATEURS

CLASSE 4211 81 - MOTEURS ET GENERATEURS -
Certifié selon les norms américaines

CAN/CSA - C22.2 No. 100-14 UL 1004-1 (2nd ed.)

Nordamerikanische Märkte, gewöhnliche

Standorte: - ZERTIFIZIERUNG NR. 70039400

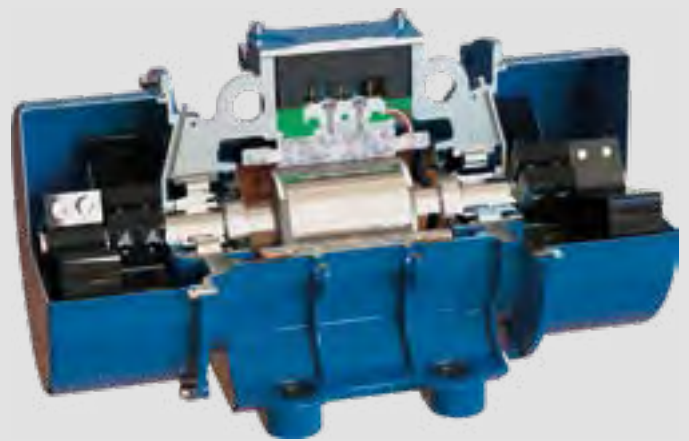
PRODUKTE: KLASSE 4211 01 - MOTOREN UND
GENERATOREN

KLASSE 4211 81 - MOTOREN UND GENERATOREN -
Zertifiziert nach US-Standards

CAN/CSA - C22.2 Nr. 100-14 UL 1004-1 (2. Ausg.)

SERIE: BM + BMF + BMF-ST + BMF-IS

SERIE BM



CARATTERISTICHE

ALIMENTAZIONE TRIFASE:

Esecuzioni standard 50Hz 230/400V; 60Hz 265/460V (su grand. 150 e 200 esecuzione standard 50Hz-400/690V; 60Hz 460/795V).

Tensioni speciali da 24V a 690V 50Hz e 60Hz disponibili su richiesta.

I vibratori della serie BM sono adatti all'utilizzo con Variatore di Frequenza (VFD Inverter) PWM a coppia costante.

ALIMENTAZIONE MONOFASE

Esecuzioni standard 50Hz 220-230V; 60Hz 110-115V

VELOCITÀ (vibrazioni/minuto)

Standard:

2 poli:	3000 rpm	- 50Hz
	3600 rpm	- 60Hz
4 poli:	1500 rpm	- 50Hz
	1800 rpm	- 60Hz
6 poli:	1000 rpm	- 50Hz
	1200 rpm	- 60Hz
8 poli:	750 rpm	- 50Hz
	900 rpm	- 60Hz

FUNZIONAMENTO

Servizio continuo (S1) al massimo della forza centrifuga; possibilità di regolazione della forza da 0 a 100% con lettura della percentuale di regolazione tramite l'apposita targa di riferimento graduata montata sulle masse eccentriche.

PROTEZIONE MECCANICA

IP 66 secondo EN 60529, EN 60529/A1

PROTEZIONE AGLI URTI

IK07

MOTORE ELETTRICO

Motore elettrico realizzato con lamiere di acciaio magnetico al silicio a bassa perdita, che consentono un più elevato rendimento e riscaldamento contenuto.

CLASSE DI ISOLAMENTO

F standard, H su richiesta

TROPICALIZZAZIONE

Impregnazione dell'avvolgimento realizzata con metodo ASTM, con resina poliesteri classe H.

TEMPERATURA AMBIENTE

Da -20°C a +40°C (-4°F/104°F)

PROTEZIONE ALLA SOVRATEMPERATURA

Protezione del motore elettrico mediante termistore (PTC a 130°C) di serie a partire dalla grandezza 50 (disponibile a richiesta su taglie inferiori).

ALBERO MOTORE

Alberi in acciaio legato al NiCrMo, con trattamento di bonifica.

CARCASSA

Struttura meccanica concepita per resistere alle alte sollecitazioni, costruita in ghisa (a partire dalla grandezza 03) o in alluminio ad alta resistenza (fino alla grandezza 02).

VERNICIATURA

Verniciatura a polvere elettrostatica epossipoliesteri, polimerizzata in forno.

Colore: Blu RAL 5010.

CUSCINETTI E LUBRIFICAZIONE

Cuscinetti ad alta capacità di carico, in esecuzioni speciali per resistere alle sollecitazioni delle alte forze centrifughe e vibrazioni, lubrificati con grasso Long-Life.

Tenuta del grasso a labirinto ed ampia camera di contenimento.

DISPONIBILI SU RICHIESTA

Coperchi masse in acciaio INOX
Interassi di fissaggio speciali
Scaldiglie anticondensa.

CHARACTERISTICS

THREE-PHASE INPUT VOLTAGE

Standard executions 50Hz 230/400V; 60Hz 265/460V (for sizes 150 and 200 standard execution 50Hz 400/690V; 60Hz 460/795V).

Special input voltages from 24V to 690V at 50Hz and 60Hz available on request.

BM series vibrating motors are suitable for use with Variable Frequency Drive (VFD-Inverter) PWM with constant torque.

SINGLE-PHASE INPUT VOLTAGE

Standard executions 50Hz 220-230V; 60Hz 110-115V

SPEED (vibrations/minute)

Standard:

2 poles:	3000 rpm	- 50Hz
	3600 rpm	- 60Hz
4 poles:	1500 rpm	- 50Hz
	1800 rpm	- 60Hz
6 poles:	1000 rpm	- 50Hz
	1200 rpm	- 60Hz
8 poles:	750 rpm	- 50Hz
	900 rpm	- 60Hz

DUTY

S1 continuous duty at the maximum centrifugal force, with the possibility to adjust the force from 0 to 100% and reading of the percentage setting on the specific graded plate fitted onto the eccentric weights.

MECHANICAL PROTECTION

IP 66 according to EN 60529, EN 60529/A1

IMPACTS PROTECTION

IK07

ELECTRIC MOTOR

Electric motor realized with low loss silicon magnetic lamination core, allowing an increased efficiency and reduced heating up.

INSULATION CLASS

F standard, H on request

TROPICALISATION

Windings impregnation realized with ASTM system, with polyester resin class H.

AMBIENT TEMPERATURE

From -20°C to +40°C (-4°F/104°F)

OVERHEATING PROTECTION

Electric motor protected by thermistor (PTC set at 130°C) as standard from size 50 (available on request on smaller sizes).

MOTOR SHAFT

Shafts in NiCrMo steel, heat treated.

MAIN BODY

Mechanical structure designed to withstand the high stresses, realized in cast iron (starting from size 03) or in high resistance aluminum (up to size 02).

PAINTING

Electrostatic powder painting, epoxy-polyester, polymerized in oven. Color: Blue RAL 5010.

BEARINGS AND LUBRICATION

High load capacity bearings, in special executions to withstand the stresses of high centrifugal forces and vibrations, with special "Long-Life" grease lubrication.

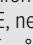
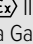
Labyrinth type bearing seal for grease, with wide restraining chamber.

AVAILABLE ON REQUEST

Stainless steel weight covers
Special fixing holes configurations
Anti-condensation heaters.

La serie BM comprende una gamma completa di motorvibratori con fissaggio a piede, che copre le più svariate esigenze applicative su macchine vibranti in molteplici settori industriali. Tutta la gamma BM è costruita in conformità alla norma IEC 60034-1 e alle seguenti Direttive UE: Macchine 2006/42/CE, Bassa Tensione 2014/35/UE, Compatibilità Elettromagnetica 2014/30/UE, RoHS 2011/65/UE.

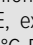
La serie BM è anche disponibile nelle versioni:

BM-A, conforme alla Direttiva ATEX 2014/34/UE, nell'esecuzione  II 3D Ex tc IIIC T.....°C Dc, per la zona Polveri 22 e  II 3G Ex nAc II T3/T4 Gc per la zona Gas 2.

CSA, certificata e conforme alle norme CSA-C22.2 No. 100-14 e UL 1004-1 (2nd ed.).

The BM series is a complete range of vibrating motors with foot base mounting, covering most of applications needs on vibrating equipments in the different industrial sectors. All the BM range is manufactured in conformity to the IEC 60034-1 standard and the following EEC Directives: Safety of Machines 2006/42/CE; Low Tension 2014/35/UE, Electromagnetic Compatibility 2014/30/UE, RoHS 2011/65/UE.

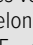
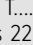
The BM series is also available in the following versions:

BM-A, conform to ATEX Directive 2014/34/UE, execution  II 3D Ex tc IIIC T.....°C Dc, for zone Dust 22 and  II 3G Ex nAc II T3/T4 Gc, for zone Gas 2

CSA, certified and conform to the standards CSA-C22.2 No. 100-14 and UL 1004-1 (2nd ed.).

La série BM comprend une gamme complète de vibreurs avec fixation à boulons, couvrant une grande variété de besoins d'applications des machines vibrantes dans de nombreux secteurs industriels. Toute la gamme BM est fabriquée en conformité avec la norme IEC 60034-1 et les suivantes directives CEE : 2006/42/CE Directive Machines, 2014/35/UE Directive Basse Tension, 2014/30/UE Directive Compatibilité Electromagnétique, RoHS 2011/65/UE.

La série BM est également disponible dans les versions suivantes:

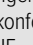
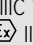
BM-A, selon la Directive ATEX 2014/34/UE, execution  II 3D Ex tc IIIC T.....°C Dc, pour la zone Poussières 22 et  II 3G Ex nAc II T3/T4 Gc, pour la zone Gaz 2.

CSA, certifiée et conforme aux normes CSA-C22.2 No. 100-14 e UL 1004-1 (2nd ed.).

Die Serie BM umfasst eine vollständige Palette von Vibrationsmotoren mit Fußbefestigung, welche verschiedenste Anwendungserfordernisse an Rüttelmaschinen in den vielfältigsten Industriebereichen abdeckt.

Die gesamte Baureihe BM wurde entsprechend die geltende Norm IEC 60034-1 und die folgenden EU-Richtlinien gebaut: Maschinenrichtlinie 2006/42/EC; Niederspannungsrichtlinie 2014/35/UE; Richtlinie zur elektromagnetischen Verträglichkeit 2014/30/UE, RoHS 2011/65/UE.

Die BM-Serie ist auch in folgenden Ausführungen erhältlich:

BM-A, konform zur Richtlinie ATEX 2014/34/UE, in der Ausführung  II 3D Ex tc IIIC T.....°C Dc, für die Zone 22 und  II 3G Ex nAc II T3/T4 Gc, für die Zone 2 erhältlich.

CSA, entspricht den Normen CSA-C22.2 Nr. 100-14 und UL 1004-1 (2nd ed.)

CARACTÉRISTIQUES

ALIMENTATION TRIPHASÉ

En standard 50Hz 230/400V; 60Hz 265/460V (sur grand. 150 et 200 en standard 50Hz 400/690V; 60Hz 460/795V).

Tensions spéciales de 24V aux 690V 50Hz et 60Hz disponibles sur demande.

Les vibreurs de la série BM sont adaptés pour utilisation avec Variateur de Fréquence (VFD-Inverter) PWM à couple constant.

ALIMENTATION MONOPHASÉ

En standard 50Hz 220-230V; 60Hz 110-115V

VITESSE (tours/minute)

Standard:
2 pôles: 3000 rpm - 50Hz
3600 rpm - 60Hz
4 pôles: 1500 rpm - 50Hz
1800 rpm - 60Hz
6 pôles: 1000 rpm - 50Hz
1200 rpm - 60Hz
8 pôles: 750 rpm - 50Hz
900 rpm - 60Hz

FONCTIONNEMENT

Service continue (S1) à la force centrifuge maximale, avec possibilité de réglage de la force de 0 à 100% et lecture de la pourcentage de réglage sur les plaqués graduée présentes sur les masses excentriques.

PROTECTION MÉCANIQUE

IP 66 suivant EN 60529, EN 60529/A1

PROTECTION CONTRE LES CHOCS

IK07

MOTEUR ELECTRIQUE

Moteur électrique réalisé avec des entre-fers d'acier magnétique au silicium à basse perte, permettant d'augmenter les performances et de contenir l'échauffement.

CLASSE D'ISOLATION

F en standard, H sur demande.

TROPICALISATION

Moteur imprégné réalisée avec méthode ASTM, par trempage de résine classe H.

TEMPÉRATURE AMBIANTE

De -20°C à +40°C (-4°F/104°F)

PROTECTION CONTRE LA SURCHAUFFE

Protection du moteur par thermistance (PTC à 130°C) sur les corps à partir de grandeur 50 (sur demande sur les autres).

ARBRE MOTEUR

Arbre Moteur en acier NiCrMo bonifié.

CORPS

Structure mécanique conçue pour résister aux hautes contraintes, construite en fonte nodulaire (à partir de grandeur 03) ou en aluminium de haute résistance (jusqu'à grandeur 02).

PEINTURE

Peinture à poudre électrostatique époxy - polyester polymérisée au four. Couleur: Bleu RAL 5010.

ROULEMENTS ET LUBRIFICATION

Roulements à haut pouvoir de charge, en exécutions spéciaux pour résister aux sollicitations des hautes forces centrifuges et de vibrations, lubrifiés avec une graisse spéciale Long-Life. Graissage permanent assuré par des canaux séparés étanches à large chambre de rétention.

SUR DEMANDE

Couvercles des masses en acier INOX
Entraxes de fixation spéciaux
Résistance de chauffage

EIGENSCHAFTEN

DREIPHASIGE EINSPESUNG

Standard-Ausführungen 50Hz 230/400V; 60Hz 265/460V (bei Gr. 150 und 200 Standard-Ausführung 50Hz 400/690V; 60Hz 460/795V)

Sonderspannungen von 24V bis 690V 50Hz und 60Hz auf Anfrage erhältlich. Die Vibrationsmotoren der Serie BM eignen sich zum Einsatz mit Frequenzumrichter (FU) PWM konstantes Drehmoment.

EINPHASIGE EINSPESUNG

Standard-Ausführungen
50Hz 220-230V; 60Hz 110-115V

DREHZAHL (Vibrationen/Minute)

Standard:
2 polig: 3000 rpm - 50Hz
3600 rpm - 60Hz
4 polig: 1500 rpm - 50Hz
1800 rpm - 60Hz
6 polig: 1000 rpm - 50Hz
1200 rpm - 60Hz
8 polig: 750 rpm - 50Hz
900 rpm - 60Hz

FUNKTIONSWEISE

Dauerbetrieb (S1) bei maximaler Zentrifugalkraft, mit der Möglichkeit zur Regelung der Kraft von 0 bis 100% gemäß dem Kennschild mit Maßeinteilung auf den Exzentermassen.

MECHANISCHESCHUTZART

IP 66 nach der Verordnung
EN 60529, EN 60529/A1

AUFPRALLSCHUTZ

IK07

ELEKTROMOTOR

Elektromotor mit Elektroblechen aus Eisen-Silizium-Legierung mit geringen Verlusten, die eine Steigerung der Leistung durch Begrenzung der Erhitzung ermöglichen.

ISOLATIONSKLASSE

F Standard, H auf Anfrage

TROPICALISIERUNG

Imprägnierung der Wicklung (ASTM Methode) mit Polyesterharz der Klasse H.

UMGEBUNGSTEMPERATUR

Von -20°C bis +40°C (-4°F/104°F)

SCHUTZ VOR ÜBERTEMPERATUR

Serienmäßiger Schutz des Elektromotors durch Thermistor (PTC zu 130°C) ab Größe 50 (auf Anfrage auch bei den kleineren Baugrößen erhältlich).

MOTORWELLE

Wellen aus NiCrMo legiertem Stahl, vergütet.

GEHÄUSE

Mechanischer Aufbau ausgelegt für hohe Belastungen, gefertigt aus Gusseisen (ab Größe 03) oder Aluminium mit hoher Festigkeit (bis zur Größe 02).

LACKIERUNG

Im Ofen polymerisierte Elektrostatische Epoxyd-Polyester Pulverlackierung. Farbe RAL5010 Blau.

LAGER UND SCHMIERUNG

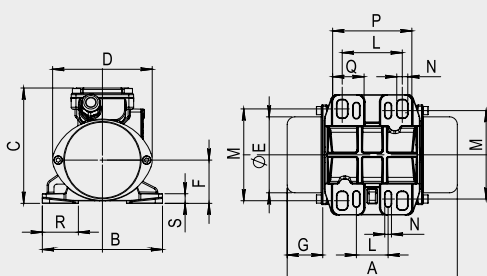
Lager mit hoher Belastbarkeit, in Spezialausführungen, um der Belastung durch die hohen Zentrifugalkräfte und Erschütterungen zu widerstehen, geschmiert mit Long-Life-Fett. Fettabdichtung mittels Labyrinth und große Aufnahmekammer.

AUF ANFRAGE ERHÄLTICH

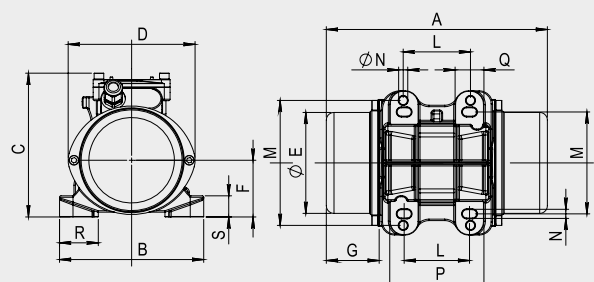
Massenabdeckungen aus Edelstahl INOX
Spezielle Befestigungslochbilder
Stillstandsheizung zum Schutz vor Kondensation

CODICE Code Code Kode	TIPO Type Type Typ	GRAND. Size Grand. Grösse	CARATTERISTICHE MECCANICHE Mechanical Features/Caractéristiques Mécaniques/Mechanische Daten								CARATTERISTICHE ELETTRICHE Electrical Features/Caractéristiques Electriques/Elektrische Daten							
			RPM rpm tr/min min-1		MOMENTO STATICO Static Moment Moment Statique Statisches Moment		FORZA CENTRIFUGA Centrifugal Force Force Centrifuge Fliehkraft		PESO Weight Poids Gewicht		POTENZA MAX Input Power Puissance Max Max. Leistung		CORR. NOM. Nom. Current Courant Nom. Nennstrom		RAPP. IA/IN Is/In Ratio Rapp. Ia/In Ia/In Ratio			
			50Hz	60Hz	(kgmm)	(kg)	(kN)	(kg)	(W)	(A)	50Hz	60Hz	50Hz	60Hz	50Hz	60Hz		
			50Hz	60Hz	50Hz	60Hz	50Hz	60Hz	50Hz	60Hz	50Hz	60Hz	400V 50Hz	460V 60Hz	50Hz	60Hz		
BS30-0004	BM 60/3	00			6,57	5,26	66	76	0,65	0,75	3,5	3,4	100	130	0,18	0,22	2,33	2,14
BS30-0009	BM 95/3	00			9,2	6,57	93	95	0,91	0,93	3,6	3,5	100	130	0,18	0,22	2,33	2,14
BS30-0006	BM 65/3	01-A			6,57	5,26	66	76	0,65	0,75	4,8	4,65	150	165	0,3	0,28	2,9	3,54
BS30-0013	BM 130/3	01-A			12,4	9,3	125	135	1,23	1,32	5	4,8	180	190	0,35	0,32	2,49	3,09
BS30-0020	BM 200/3	01-B			18,6	12,4	187	180	1,83	1,77	5,3	4,95	180	190	0,35	0,32	2,49	3,09
BS30-0030	BM 300/3	02-A			30,8	20,5	310	297	3,04	2,91	8,6	8,2	270	300	0,58	0,6	3,97	4,08
BS30-0045	BM 450/3	02-B	3	3	46,2	30,8	465	445	4,56	4,37	10,3	10	350	400	0,7	0,74	4,77	4,73
BS30-0065	BM 650/3	03	0	6	66,4	47,4	668	687	6,55	6,74	19	18,5	500	600	0,98	0,85	5,01	6,12
BS30-V065	BM 650/3-V	03	0	0	66,4	47,4	668	687	6,55	6,74	19	18,5	500	600	0,98	0,85	5,01	6,12
BS30-0085	BM 850/3	04-A			85,4	56,9	859	825	8,43	8,09	28	27,6	600	700	1,0	1,0	4,37	4,64
BS30-0110	BM 1100/3	04-B			104,4	75,9	1050	1100	10,3	10,8	30	29,2	720	800	1,2	1,16	4,52	5
BM30-0140	BM 1400/3	10			129,8	97,3	1305	1410	12,8	13,8	36	35	1300	1400	2,1	2	3,89	4,29
BM30-U140	BM 1400/3-U	10			129,8	97,3	1305	1410	12,8	13,8	36	35	1300	1400	2,1	2	3,89	4,29
BM30-0160	BM 1600/3	15-A			160	110	1610	1594	15,8	15,6	45	44	1500	1500	2,4	2,1	4,94	5,8
BM30-0200	BM 2000/3	15-B			199	138	2002	2000	19,6	19,6	48	46	2000	2000	3,3	2,9	5,37	6,03
BM30-0250	BM 2500/3	20			248	173	2500	2500	24,5	24,5	75	73	2300	2400	3,8	3,5	5,57	6
BM30-0330	BM 3300/3	30			328	221	3300	3200	32,4	31,4	102	99	3800	4000	6,2	5,6	5,08	5,71
BM30-0400	BM 4000/3	30			398	262	4000	3800	39,2	37,3	105	102	3800	4000	6,2	5,6	5,08	5,71
BM30-0500	BM 5200/3	50K			497	331	5000	4800	49,1	47,1	130	125	5000	5000	7,5	7,1	5,1	5,4
BM30-0650	BM 6500/3	70-A			626	414	6300	6000	61,8	58,9	203	193	8000	8000	13,3	12	4,6	5,4
BM30-0900	BM 9000/3	70-B			890	615	8974	8897	88,0	87,3	238	235	10000	9500	17	13,5	4,4	4,8

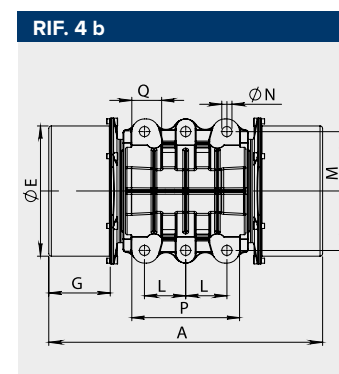
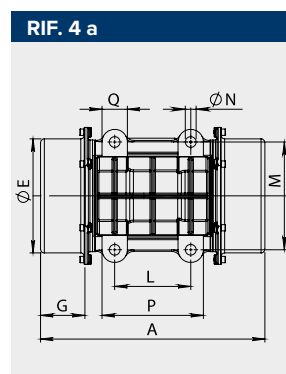
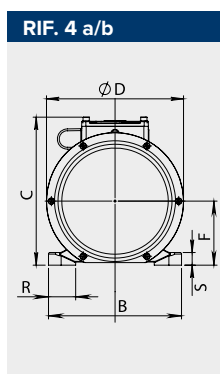
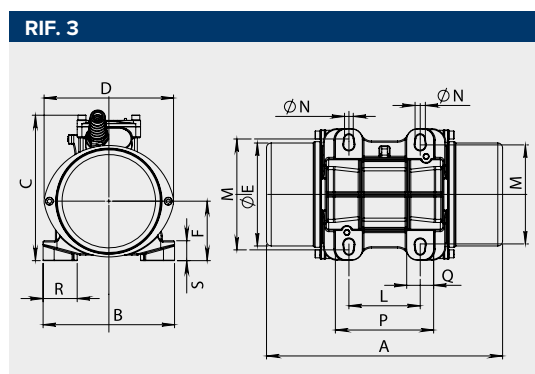
RIF. 1



RIF. 2

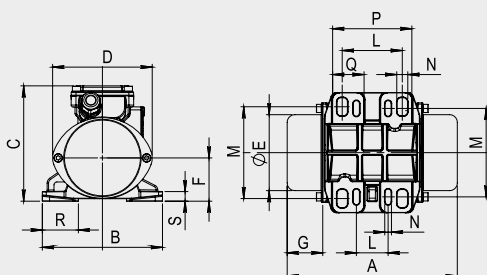


TIPO Type Type Typ	GRAND. Size Grand. Grösse	DIMENSIONI D'INGOMBRO Overall dimensions Cotes dimensions Abmessungen (mm)									DIMENSIONI DI FISSAGGIO Fixing dimensions Cotes pour le fixage Abmessungen zur Befestigung (mm)							PRESSACAVO Cable gland Presse étoupe Kabelverschraub.	
		RIF.	A	B	C	D	ØE	F	G	L	M	VITI SCREWS Ø N	P	Q	R	S	ALIMENT. POWER	TERMIST. THERMIST.	
BM 60/3	00	1	177	125	120	104	79	45	37	62÷65 33	85÷106 82÷102	4 x M8 4 x M6	83	33	32,5	10	M16x1,5	----	
BM 95/3	00	1	195	125	120	104	79	45	46	62÷65 33	85÷106 82÷102	4 x M8 4 x M6	83	33	32,5	10	M16x1,5	----	
BM 65/3	01-A	2	212	150	150	132	105	59	46	62÷74 75 70	106 105 130	4 x M8	98	30	35	22	M16x1,5	----	
BM 130/3	01-A	2	212	150	150	132	105	59	46	62÷74 75 70	106 105 130	4 x M8	98	30	35	22	M16x1,5	----	
BM 200/3	01-B	2	212	150	150	132	105	59	46	62÷74 75 70	106 105 130	4 x M8	98	30	35	22	M16x1,5	----	
BM 300/3	02-A	3	260	166	184	162	130	75	50	90 90	125 140	4 x M12 4 x M10	125	35	38	25	M20x1,5	----	
BM 450/3	02-B	3	260	166	184	162	130	75	50	90 90	125 140	4 x M12 4 x M10	125	35	38	25	M20x1,5	----	
BM 650/3	03	4-a	288	190	205	187	151	85	54	100	160	4 x M12	136	33	40	16	M20x1,5	----	
BM 650/3-V	03	4-a	288	190	205	187	151	85	54	105	140	4 x M12	136	33	40	16	M20x1,5	----	
BM 850/3	04-A	4-a	355	210	236	216	181	101	71	120	170	4 x M16	160	40	43	20	M20x1,5	----	
BM 1100/3	04-B	4-a	355	210	236	216	181	101	71	120	170	4 x M16	160	40	43	20	M20x1,5	----	
BM 1400/3	10	4-a	375	240	234	216	181	101	71	100	180	4 x M16	140	40	55	35	M20x1,5	----	
BM 1400/3-U	10	4-a	375	240	234	216	181	101	71	100	200	4 x M16	140	40	55	35	M20x1,5	----	
BM 1600/3	15-A	4-a	446	245	260	258	219	122	86	140	190	4 x M16	190	40	45	25	M20x1,5	----	
BM 2000/3	15-B	4-a	446	245	260	258	219	122	86	140	190	4 x M16	190	40	45	25	M20x1,5	----	
BM 2500/3	20	4-a	520	275	283	278	239	132	106	155	225	4 x M20	205	50	55	30	M20x1,5	----	
BM 3300/3	30	4-a	540	325	344	325	283	157	102	155	255	4 x M22	220	55	60	35	M25x1,5	----	
BM 4000/3	30	4-a	540	325	344	325	283	157	102	155	255	4 x M22	220	55	60	35	M25x1,5	----	
BM 5200/3	50K	4-b	592	310	360	355	309	172	106	83	229	6 x M20	250	62	65	35	M25x1,5	----	
BM 6500/3	70-A	4-a	634	390	413	398	347	191	105	200	320	4 x M27	280	75	78	45	M25x1,5	M20x1,5	
BM 9000/3	70-B	4-a	652	390	413	398	347	191	105	200	320	4 x M27	280	75	78	45	M25x1,5	M20x1,5	

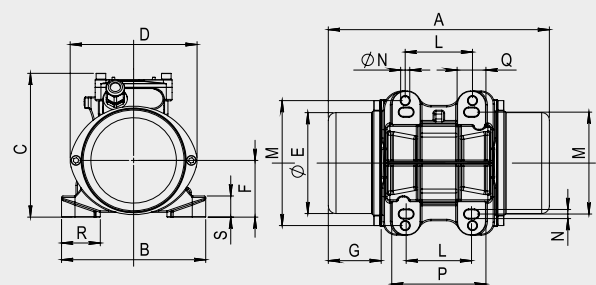


CODICE Code Code Kode	TIPO Type Type Typ	GRAND. Size Grand. Grösse	CARATTERISTICHE MECCANICHE Mechanical Features/Caractéristiques Mécaniques/Mechanische Daten								CARATTERISTICHE ELETTRICHE Electrical Features/Caractéristiques Electriques/Elektrische Daten							
			RPM rpm tr/min min-1		MOMENTO STATICO Static Moment Moment Statique Statisches Moment		FORZA CENTRIFUGA Centrifugal Force Force Centrifuge Fliehkraft		PESO Weight Poids Gewicht		POTENZA MAX Input Power Puissance Max Max. Leistung		CORR. NOM. Nom. Current Courant Nom. Nennstrom		RAPP. IA/IN Is/In Ratio Rapp. Ia/In Ia/In Ratio			
			50Hz	60Hz	(kgmm)		(kg)		(kN)		(kg)		(W)		(A)		50Hz	60Hz
			50Hz	60Hz	50Hz	60Hz	50Hz	60Hz	50Hz	60Hz	50Hz	60Hz	50Hz	60Hz	400V 50Hz	460V 60Hz	50Hz	60Hz
BS15-0001	BM 25/15	00			9,6	7,2	24	26	0,24	0,26	3,75	3,7	75	80	0,15	0,15	1,8	1,87
BS15-0003	BM 30/15	01-A			12,4	9,3	31	34	0,30	0,33	5	4,85	100	110	0,245	0,24	1,67	1,83
BS15-0006	BM 60/15	01-A			21,7	15,5	55	56	0,54	0,55	5,49	5,15	100	110	0,245	0,24	1,67	1,83
BS15-0009	BM 90/15	01-A			31	21,7	78	79	0,77	0,77	5,9	5,6	100	110	0,245	0,24	1,67	1,83
BS15-0020	BM 200/15	02-A			82,1	56,4	207	204	2,03	2,00	11	9,9	180	190	0,45	0,42	2,62	3,0
BS15-0025	BM 250/15	02-A			99,4	69	250	250	2,45	2,45	11,8	10,5	180	190	0,45	0,42	2,62	3,0
BS15-0040	BM 400/15	03			160,6	114	404	413	3,96	4,05	22,9	21,6	310	370	0,66	0,66	3,73	3,88
BS15-V040	BM 400/15-V	03			160,6	114	404	413	3,96	4,05	22,9	21,6	310	370	0,66	0,66	3,73	3,88
BS15-0052	BM 520/15	03	1	8	199	160,6	500	582	4,91	5,71	24,6	23,3	340	400	0,71	0,71	3,46	3,61
BS15-V052	BM 520/15-V	03	5	0	199	160,6	500	582	4,91	5,71	24,6	23,3	340	400	0,71	0,71	3,46	3,61
BS15-0075	BM 750/15	04-A	0	0	282	191	709	692	6,96	6,79	33,5	31,7	475	525	0,92	0,9	4,61	5,0
BS15-0110	BM 1100/15	04-B			437	282	1099	1021	10,8	10,0	41	35,8	600	680	1,16	1,14	4,22	4,55
BM15-0140	BM 1400/15	10			567	437	1426	1583	14,0	15,5	48	44,5	745	815	1,5	1,45	4,85	5,24
BM15-0150	BM 1500/15	15-A			577	442	1451	1601	14,2	15,7	53,5	50,5	950	1100	1,5	1,5	4,63	4,82
BM15-0200	BM 2000/15	15-B			826	577	2076	2090	20,4	20,5	61,5	57,5	1200	1250	2,2	2,0	4,8	5,49
BM15-0270	BM 2700/15	20			1082	751	2721	2720	26,7	26,7	82	75	1730	1895	3,5	3,35	6,74	7,2
BM15-0380	BM 3800/15	30			1521	1047	3825	3792	37,5	37,2	112	106	2200	2450	4,6	4,7	6,89	6,57
BM15-0430	BM 4300/15	30			1710	1188	4301	4303	42,2	42	119	113	2400	2710	4,94	4,8	6,42	6,44
BM15-0500	BM 5000/15	50			1983	1372	4988	4969	48,9	48,7	155	138	3300	3300	5,4	4,9	4,03	4,5
BM15-0700	BM 7000/15	70-A			2632	1818	6620	6585	64,9	64,6	215	206	6000	6000	10,5	9,5	6,53	7,21
BM15-0790	BM 7900/15	70-B			3252	2219	8180	8037	80,2	78,8	242	234	7000	8000	11,5	11,5	6,76	6,81
BM15-0950	BM 9500/15	120-B			3583	2481	9012	8986	88,4	88,2	320	309	7500	8500	12,5	12,0	6,22	6,53
BM15-1150	BM 11500/15	120-C			4542	3032	11425	10982	112,1	107,7	385	370	11000	11000	19	16,0	4,63	5,63

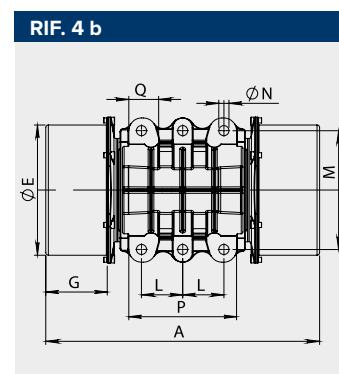
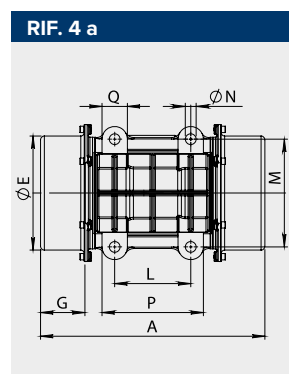
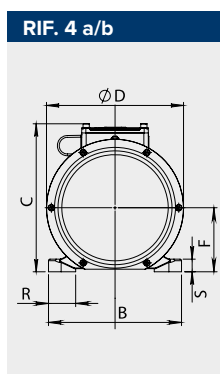
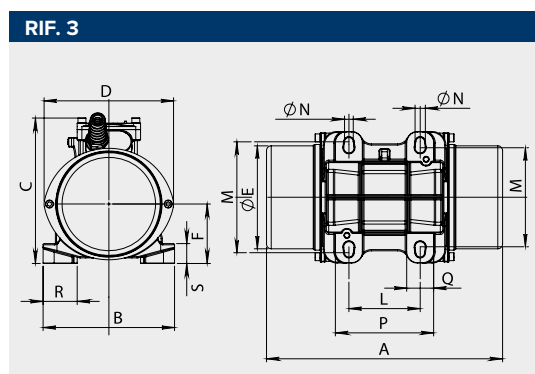
RIF. 1



RIF. 2

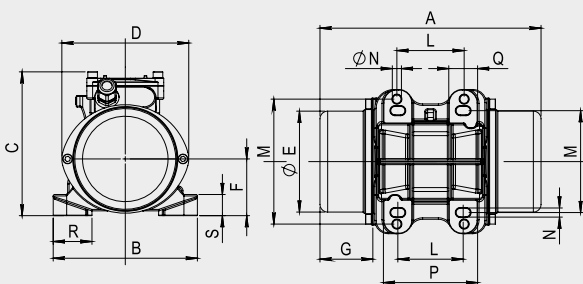


TIPO Type Type Typ	GRAND. Size Grand. Grösse	DIMENSIONI D'INGOMBRO Overall dimensions Cotes dimensions Abmessungen (mm)								DIMENSIONI DI FISSAGGIO Fixing dimensions Cotes pour le fixation Abmessungen zur Befestigung (mm)							PRESSACAVO Cable gland Presse étoupe Kabelverschraub.	
		RIF.	A	B	C	D	ØE	F	G	L	M	VITI SCREWS Ø N	P	Q	R	S	ALIMENT. POWER	TERMIST. THERMIST.
BM 25/15	00	1	195	125	120	104	79	45	46	62÷65 33	85÷106 82÷102	4 x M8 4 x M6	83	33	32,5	10	M16x1,5	----
BM 30/15	01-A	2	212	150	150	132	105	59	46	62÷74 75 70	106 105 130	4 x M8	98	30	35	22	M16x1,5	----
BM 60/15	01-A	2	212	150	150	132	105	59	46	62÷74 75 70	106 105 130	4 x M8	98	30	35	22	M16x1,5	----
BM 90/15	01-A	2	230	150	150	132	105	59	55	62÷74 75 70	106 105 130	4 x M8	98	30	35	22	M16x1,5	----
BM 200/15	02-A	3	298	166	184	162	130	75	69	90 90	125 140	4 x M12 4 x M10	125	35	38	25	M20x1,5	----
BM 250/15	02-A	3	298	166	184	162	130	75	69	90 90	125 140	4 x M12 4 x M10	125	35	38	25	M20x1,5	----
BM 400/15	03	4-a	350	190	205	187	151	85	85	100	160	4 x M12	136	33	40	16	M20x1,5	----
BM 400/15-V	03	4-a	350	190	205	187	151	85	85	105	140	4 x M12	136	33	40	16	M20x1,5	----
BM 520/15	03	4-a	350	190	205	187	151	85	85	100	160	4 x M12	136	33	40	16	M20x1,5	----
BM 520/15-V	03	4-a	350	190	205	187	151	85	85	105	140	4 x M12	136	33	40	16	M20x1,5	----
BM 750/15	04-A	4-a	355	210	236	216	181	101	71	120	170	4 x M16	160	40	43	20	M20x1,5	----
BM 1100/15	04-B	4-a	415	210	236	216	181	101	101	120	170	4 x M16	160	40	43	20	M20x1,5	----
BM 1400/15	10	4-a	473	240	234	216	181	101	120	100	180	4 x M16	140	40	55	35	M20x1,5	----
BM 1500/15	15-A	4-a	446	245	260	258	219	122	86	140	190	4 x M16	190	40	45	25	M20x1,5	----
BM 2000/15	15-B	4-a	488	245	260	258	219	122	107	140	190	4 x M16	190	40	45	25	M20x1,5	----
BM 2700/15	20	4-a	520	275	283	278	239	132	106	155	225	4 x M20	205	50	55	30	M20x1,5	----
BM 3800/15	30	4-a	540	325	344	325	283	157	102	155	255	4 x M22	220	55	60	35	M25x1,5	----
BM 4300/15	30	4-a	540	325	344	325	283	157	102	155	255	4 x M22	220	55	60	35	M25x1,5	----
BM 5000/15	50	4-a	590	340	374	355	309	172	106	180	280	4 x M24	240	60	65	40	M25x1,5	M20x1,5
BM 7000/15	70-A	4-a	634	390	413	398	347	191	105	200	320	4 x M27	280	75	78	45	M25x1,5	M20x1,5
BM 7900/15	70-B	4-a	652	390	413	398	347	191	105	200	320	4 x M27	280	75	78	45	M25x1,5	M20x1,5
BM 9500/15	120-B	4-b	706	455	448	460	411	225	118	130	375	6 x M30	340	86	83	50	M25x1,5	M20x1,5
BM 11500/15	120-C	4-b	742	455	448	460	411	225	118	130	375	6 x M30	340	86	83	50	M25x1,5	M20x1,5

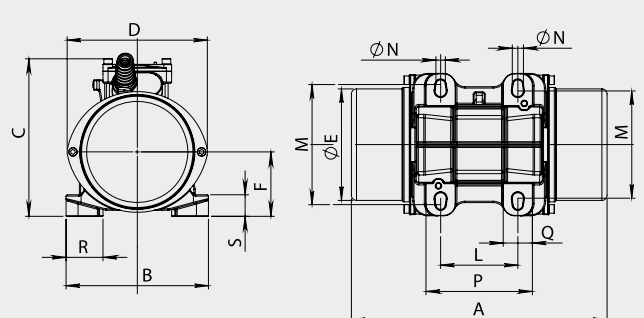


CODICE Code Code Kode	TIPO Type Type Typ	GRAND. Size Grand. Grösse	CARATTERISTICHE MECCANICHE Mechanical Features/Caractéristiques Mécaniques/Mechanische Daten								CARATTERISTICHE ELETTRICHE Electrical Features/Caractéristiques Electriques/Elektrische Daten							
			RPM rpm tr/min min-1		MOMENTO STATICO Static Moment Moment Statique Statisches Moment		FORZA CENTRIFUGA Centrifugal Force Force Centrifuge Fliehkraft		PESO Weight Poids Gewicht		POTENZA MAX Input Power Puissance Max Max. Leistung		CORR. NOM. Nom. Current Courant Nom. Nennstrom		RAPP. IA/IN Is/In Ratio Rapp. Ia/In Ia/In Ratio			
			50Hz	60Hz	(kgmm)	(kg)	(kN)	(kg)	(W)	(A)	50Hz	60Hz	50Hz	60Hz	50Hz	60Hz		
			50Hz	60Hz	50Hz	60Hz	50Hz	60Hz	50Hz	60Hz	50Hz	60Hz	400V 50Hz	460V 60Hz	50Hz	60Hz		
BS10-0004	BM 40/10	01-A			31	31	35	50	0,34	0,49	6,06	6,06	90	90	0,19	0,19	1,38	1,26
BS10-0006	BM 65/10	02-A			46,2	46,2	52	74	0,51	0,73	9,1	9,1	140	160	0,38	0,37	1,8	1,9
BS10-0011	BM 110/10	02-A			82,1	82,1	92	132	0,90	1,29	10,8	10,8	140	160	0,38	0,37	1,8	1,9
BS10-0020	BM 200/10	03			160,6	160,6	180	259	1,77	2,54	22,8	22,8	240	280	0,53	0,54	3,3	3,48
BS10-V020	BM 200/10-V	03			160,6	160,6	180	259	1,77	2,54	22,8	22,8	240	280	0,53	0,54	3,3	3,48
BS10-0027	BM 270/10	03			199	199	222	320	2,18	3,14	24,3	24,3	260	300	0,55	0,56	3,19	3,36
BS10-V027	BM 270/10-V	03			199	199	222	320	2,18	3,14	24,3	24,3	260	300	0,55	0,56	3,19	3,36
BS10-0039	BM 390/10	04-A			282	282	315	454	3,09	4,45	33,5	33,5	320	350	0,7	0,68	2,83	3,06
BS10-0049	BM 490/10	04-A			437	355	489	572	4,80	5,61	40	37,4	450	520	0,95	0,95	2,79	2,93
BS10-0053	BM 530/10	04-B			437	355	489	572	4,80	5,61	40,5	37,9	450	520	0,95	0,95	2,79	2,93
BS10-0063	BM 630/10	04-A			567	---	634	---	6,22	---	45	---	500	---	1,0	---	2,65	---
BS10-0065	BM 650/10	04-B			567	437	634	703	6,22	6,90	45,2	41,8	500	520	1,0	0,95	2,65	2,93
BS10-0068	BM 680/10	10			567	437	634	703	6,22	6,90	49	45,5	575	675	1,4	1,4	3,17	3,34
BM10-0100	BM 1000/10	15-A	1	1	826	577	923	929	9,05	9,11	54	50	720	800	1,57	1,53	3,8	4,08
BM10-0130	BM 1300/10	15-A	0	2	1208	826	1350	1330	13,2	13,0	70	63	800	880	1,75	1,7	3,89	4,2
BM10-0150	BM 1500/10	15-A	0	0	1328	1017	1484	1637	14,6	16,1	74,5	67,5	1050	1000	2,2	2,2	3,96	3,91
BM10-0160	BM 1600/10	20			1356	1082	1516	1742	14,9	17,1	90	85	1200	1400	2,3	2,3	4,04	4,1
BM10-0200	BM 2000/10	20			1629	1237	1820	1992	17,9	19,5	95	86	1200	1400	2,5	2,4	4,61	4,94
BM10-0230	BM 2300/10	20			2007	1629	2243	2345	22,0	23,0	108	97	1280	1400	2,7	2,55	4,43	4,65
BM10-0300	BM 3000/10	30			2594	2030	2900	3268	28,4	32,1	134	127	2000	2100	4,4	4,2	5,31	5,5
BM10-0320	BM 3200/10	30			2801	2240	3131	3606	30,7	35,4	138	131	2000	2200	4,4	4,3	5,32	5,56
BM10-0500	BM 5000/10	50			4088	3115	4570	5015	44,8	49,2	192	181	2600	3000	5,0	5,00	5,84	5,8
BM10-0520	BM 5200/10	50			4452	---	4977	---	48,8	---	193	---	3000	---	6,0	---	6,0	---
BM10-0700	BM 7000/10	70-A			6240	4088	6976	6582	68,4	64,6	266	242	5500	6000	9,5	9,5	6,15	6,19
BM10-0850	BM 8500/10	70-B			7650	5280	8550	8500	83,9	83,4	315	287	8000	8500	14,4	13	4,78	5,37
BM10-1000	BM 10000/10	120-B			8651	5908	9671	9512	94,9	93,3	368	343	8500	8800	15,0	14,3	4,59	4,88
BM10-1200	BM 12000/10	120-C			10748	7650	12015	12315	117,9	120,8	409	383	9800	10800	17,0	16,7	5,0	5,2
BM10-1350	BM 13500/10	120-C			12015	---	13431	---	131,8	---	425	---	10000	---	17,2	---	4,95	---
BM10-1500	BM 15000/10	150-A			13420	9006	15000	14500	147,2	142,2	552	512	11500	12000	20,5	18,6	6,44	7,02
BM10-1800	BM 18000/10	150-B			16102	10559	18000	17000	176,6	166,8	594	544	13000	14000	23,2	21,7	5,69	6,02
BM10-2000	BM 20000/10	150-B			18000	11950	21222	19235	208,2	188,7	650	600	14500	15000	24,9	22,5	6,63	7,36
BM10-2300	BM 23000/10	200			20593	12485	23021	20101	225,8	197,2	810	760	18700	20000	30,1	28,4	6,2	6,4

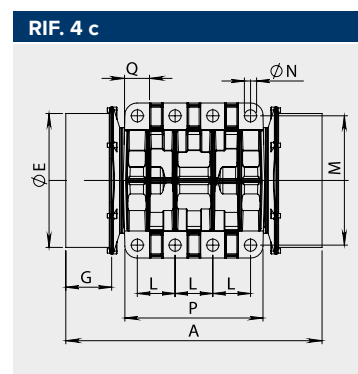
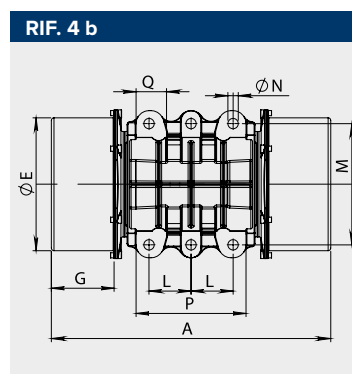
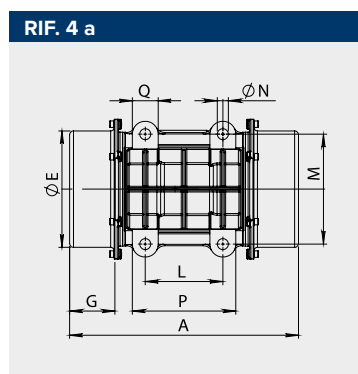
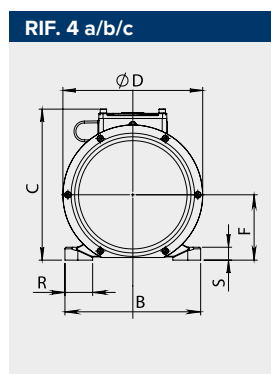
RIF. 2



RIF. 3

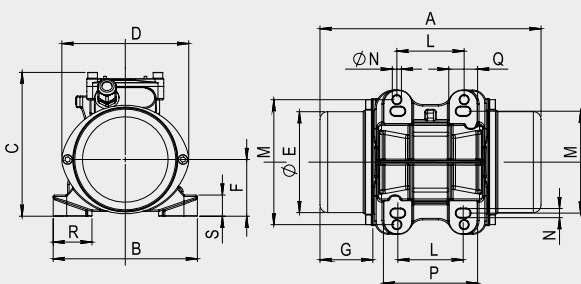


TIPO Type Type Typ	GRAND. Size Grand. Grösse	DIMENSIONI D'INGOMBRO Overall dimensions Cotes dimensions Abmessungen (mm)								DIMENSIONI DI FISSAGGIO Fixing dimensions Cotes pour le fixation Abmessungen zur Befestigung (mm)							PRESSACAVO Cable gland Presse étoupe Kabelverschraub.	
		RIF.	A	B	C	D	ØE	F	G	L	M	VITISCREWS Ø N	P	Q	R	S	ALIMENT. POWER	TERMIST. THERMIST.
BM 40/10	01-A	2	230	150	150	132	105	59	55	62÷74 75 70	106 105 130	4 x M8	98	30	35	22	M16x1,5	----
BM 65/10	02-A	3	260	166	184	162	130	75	50	90 90	125 140	4 x M12 4 x M10	125	35	38	25	M20x1,5	----
BM 110/10	02-A	3	298	166	184	162	130	75	69	90 90	125 140	4 x M12 4 x M10	125	35	38	25	M20x1,5	----
BM 200/10	03	4-a	350	190	205	187	151	85	85	100	160	4 x M12	136	33	40	16	M20x1,5	----
BM 200/10-V	03	4-a	350	190	205	187	151	85	85	105	140	4 x M12	136	33	40	16	M20x1,5	----
BM 270/10	03	4-a	350	190	205	187	151	85	85	100	160	4 x M12	136	33	40	16	M20x1,5	----
BM 270/10-V	03	4-a	350	190	205	187	151	85	85	105	140	4 x M12	136	33	40	16	M20x1,5	----
BM 390/10	04-A	4-a	355	210	236	216	181	101	71	120	170	4 x M16	160	40	43	20	M20x1,5	----
BM 490/10	04-A	4-a	415	210	236	216	181	101	101	120	170	4 x M16	160	40	43	20	M20x1,5	----
BM 530/10	04-B	4-a	415	210	236	216	181	101	101	120	170	4 x M16	160	40	43	20	M20x1,5	----
BM 630/10	04-A	4-a	453	210	236	216	181	101	120	120	170	4 x M16	160	40	43	20	M20x1,5	----
BM 650/10	04-B	4-a	453	210	236	216	181	101	120	120	170	4 x M16	160	40	43	20	M20x1,5	----
BM 680/10	10	4-a	473	240	234	216	181	101	120	100	180	4 x M16	140	40	55	35	M20x1,5	----
BM 1000/10	15-A	4-a	488	245	260	258	219	122	107	140	190	4 x M16	190	40	45	25	M20x1,5	----
BM 1300/10	15-A	4-a	544	245	260	258	219	122	135	140	190	4 x M16	190	40	45	25	M20x1,5	----
BM 1500/10	15-A	4-a	572	245	260	258	219	122	149	140	190	4 x M16	190	40	45	25	M20x1,5	----
BM 1600/10	20	4-a	580	275	283	278	239	132	136	155	225	4 x M20	205	50	55	30	M20x1,5	----
BM 2000/10	20	4-a	580	275	283	278	239	132	136	155	225	4 x M20	205	50	55	30	M20x1,5	----
BM 2300/10	20	4-a	635	275	283	278	239	132	159	155	225	4 x M20	205	50	55	30	M20x1,5	----
BM 3000/10	30	4-a	610	325	344	325	283	157	137	155	255	4 x M22	220	55	60	35	M25x1,5	----
BM 3200/10	30	4-a	610	325	344	325	283	157	137	155	255	4 x M22	220	55	60	35	M25x1,5	----
BM 5000/10	50	4-a	697	340	374	355	309	172	160	180	280	4 x M24	240	60	65	40	M25x1,5	M20x1,5
BM 5200/10	50	4-a	697	340	374	355	309	172	160	180	280	4 x M24	240	60	65	40	M25x1,5	M20x1,5
BM 7000/10	70-A	4-a	782	390	413	398	347	191	177	200	320	4 x M27	280	75	78	45	M25x1,5	M20x1,5
BM 8500/10	70-B	4-a	846	390	413	398	347	191	202	200	320	4 x M27	280	75	78	45	M25x1,5	M20x1,5
BM 10000/10	120-B	4-b	864	455	448	460	411	225	197	130	375	6 x M30	340	86	83	50	M25x1,5	M20x1,5
BM 12000/10	120-C	4-b	900	455	448	460	411	225	197	130	375	6 x M30	340	86	83	50	M25x1,5	M20x1,5
BM 13500/10	120-C	4-b	900	455	448	460	411	225	197	130	375	6 x M30	340	86	83	50	M25x1,5	M20x1,5
BM 15000/10	150-A	4-c	951	575	543	545	497	270	170	140	480	8 x M42	505	90	100	45	M32x1,5	M20x1,5
BM 18000/10	150-B	4-c	951	575	543	545	497	270	170	140	480	8 x M42	505	90	100	45	M32x1,5	M20x1,5
BM 20000/10	150-B	4-c	951	575	543	545	497	270	170	140	480	8 x M42	505	90	100	45	M32x1,5	M20x1,5
BM 23000/10	200	4-c	990	615	600	595	541	300	168	140	520	8 x M42	545	90	100	50	M40x1,5	M20x1,5

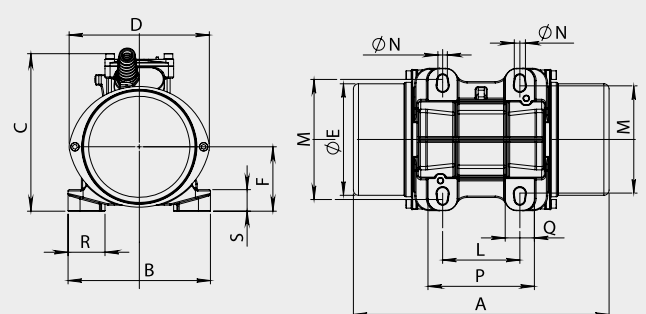


CODICE Code Code Code	TIPO Type Type Type	GRAND. Size Grand. Grösse	CARATTERISTICHE ELETTRICHE Electrical Features/Caractéristiques Electriques/Elektrische Daten													
			MOMENTO STATICO Static Moment Moment Statique Statisches Moment		FORZA CENTRIFUGA Centrifugal Force Force Centrifuge Fliehkraft				PESO Weight Poids Gewicht		POTENZA MAX Input Power Puissance Max Max. Leistung		CORR. NOM. Nom. Current Courant Nom. Nennstrom		RAPP. IA/IN Is/In Ratio Rapp. Ia/In Ia/In Ratio	
			(kgmm)		(kg)		(kN)		(kg)		(W)		(A)			
			50Hz	60Hz	50Hz	60Hz	50Hz	60Hz	50Hz	60Hz	50Hz	60Hz	50Hz	60Hz	400V 50Hz	460V 60Hz
BS07-0006	BM 60/7,5	02-A	82,1	82,1	52	74	0,51	0,73	10,8	10,8	105	110	0,26	0,26	1,58	1,54
BS07-0012	BM 120/7,5	03	160,6	160,6	101	145	0,99	1,42	22,8	22,8	210	230	0,54	0,52	2,07	2,33
BS07-0016	BM 160/7,5	03	199	199	125	180	1,23	1,77	24,3	24,3	210	230	0,54	0,52	2,07	2,33
BS07-0021	BM 210/7,5	04-A	282	282	177	255	1,74	2,50	34,5	34,5	240	300	0,62	0,65	2,32	2,29
BS07-0030	BM 300/7,5	04-A	437	437	275	396	2,70	3,88	40	40	300	360	0,69	0,68	2,22	2,34
BS07-0033	BM 330/7,5	04-B	437	437	275	396	2,70	3,88	40,5	40,5	300	360	0,69	0,68	2,22	2,34
BS07-0043	BM 430/7,5	04-A	567	567	356	516	3,49	5,06	45	45	310	370	0,71	0,7	2,15	2,27
BS07-0045	BM 450/7,5	04-B	567	567	356	516	3,49	5,06	45,2	45,2	310	370	0,71	0,7	2,15	2,27
BM07-0048	BM 480/7,5	10	567	567	356	516	3,49	5,06	49	49	465	475	1,1	1,05	2,08	2,39
BM07-0070	BM 700/7,5	15-A	826	826	519	748	5,09	7,34	54	54	450	500	1,3	1,2	2,5	2,92
BM07-0095	BM 950/7,5	15-A	1208	1201	759	1093	7,45	10,72	70	70	550	600	1,6	1,4	2,45	2,95
BM07-0110	BM 1100/7,5	15-A	1328	1328	834	1208	8,18	11,85	74,5	74,5	700	770	1,8	1,6	3,19	3,3
BM07-0120	BM 1200/7,5	20	1629	1629	1025	1475	10,06	14,47	95	95	1120	1200	2,52	2,43	3,51	3,7
BM07-0150	BM 1500/7,5	20	2007	2007	1260	1815	12,36	17,81	108	108	1120	1200	2,52	2,43	3,51	3,7
BM07-0200	BM 2000/7,5	30	2594	2594	1631	2348	16,00	23,03	134	134	1600	1800	4	4	3,15	3,15
BM07-0320	BM 3200/7,5	50	4088	4088	2571	3700	25,22	36,30	192	192	2200	2400	5,0	4,9	3,44	3,51
BM07-0480	BM 4800/7,5	70-A	6240	6240	3925	5647	38,50	55,40	266	266	4500	5000	9,2	8,8	4,29	4,53
BM07-0550	BM 5500/7,5	70-A	7650	7650	4810	6927	47,19	67,95	305	305	5000	5500	9,6	9,2	4,48	4,67
BM07-0580	BM 5800/7,5	70-B	7650	7650	4810	6927	47,19	67,95	315	315	5500	6500	10,7	10,5	4,02	4,1
BM07-0650	BM 6500/7,5	70-B	8900	8900	5589	8054	54,83	79,01	335	335	5500	6500	10,7	10,5	4,02	4,1
BM07-0670	BM 6700/7,5	120-B	8651	8651	5441	7829	53,38	76,80	368	368	6000	7000	11,5	11,2	3,74	3,84
BM07-0830	BM 8300/7,5	120-B	10748	10748	6760	9727	66,3	95,4	409	409	7000	8000	13,6	13	3,63	3,83
BM07-0930	BM 9300/7,5	120-C	12015	12015	7557	10874	74,1	106,7	425	425	7500	8500	14,7	13,4	3,36	3,72
BM10-1050	BM 10500/7,5	120-C	13050	13050	8195	11810	80,4	115,9	450	450	7800	8600	15	13,5	4,1	4,58
BM07-1300	BM 13000/7,5	150-A	18000	16102	11300	14572	110,9	143,0	605	600	9400	9700	20	17,4	4,72	5,24
BM07-1600	BM 16000/7,5	150-B	21500	19750	13500	17870	132,4	175,3	685	640	10500	11500	22,3	21	4,23	4,34
BM07-2050	BM 20500/7,5	200	29115	24854	18284	22493	179,4	220,7	880	850	12850	13800	26,1	24,4	5,7	5,6

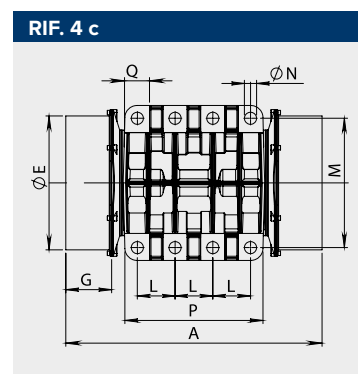
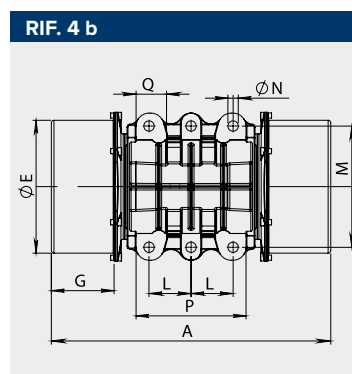
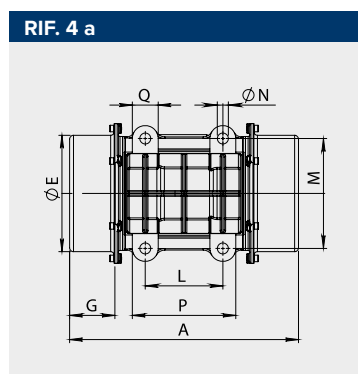
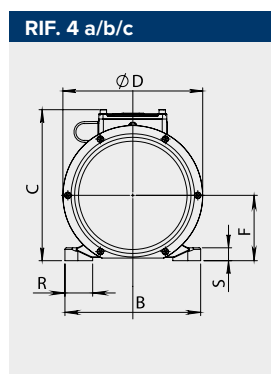
RIF. 2



RIF. 3



TIPO Type Type Typ	GRAND. Size Grand. Grösse	DIMENSIONI D'INGOMBRO Overall dimensions Cotes dimensions Abmessungen (mm)								DIMENSIONI DI FISSAGGIO Fixing dimensions Cotes pour le fixage Abmessungen zur Befestigung (mm)						PRESSACAVO Cable gland Presse étoupe Kabelverschraub.		
		RIF.	A	B	C	D	ØE	F	G	L	M	VITISCREWS Ø N	P	Q	R	S	ALIMENT. POWER	TERMIST. THERMIST.
BM 60/7,5	02-A	3	298	166	184	162	130	75	69	90	90	4 x M12 4 x M10	125	35	38	25	M20x1,5	---
BM 120/7,5	03	4-a	350	190	205	187	151	85	85	100	160	4 x M12	136	33	40	16	M20x1,5	---
BM 160/7,5	03	4-a	350	190	205	187	151	85	85	100	160	4 x M12	136	33	40	16	M20x1,5	---
BM 210/7,5	04-A	4-a	355	210	236	216	181	101	71	120	170	4 x M16	160	40	43	20	M20x1,5	---
BM 300/7,5	04-A	4-a	415	210	236	216	181	101	101	120	170	4 x M16	160	40	43	20	M20x1,5	---
BM 330/7,5	04-B	4-a	415	210	236	216	181	101	101	120	170	4 x M16	160	40	43	20	M20x1,5	---
BM 430/7,5	04-A	4-a	453	210	236	216	181	101	120	120	170	4 x M16	160	40	43	20	M20x1,5	---
BM 450/7,5	04-B	4-a	453	210	236	216	181	101	120	120	170	4 x M16	160	40	43	20	M20x1,5	---
BM 480/7,5	10	4-a	473	240	234	216	181	101	120	100	180	4 x M16	140	40	55	35	M20x1,5	---
BM 700/7,5	15-A	4-a	488	245	260	258	219	122	107	140	190	4 x M16	190	40	45	25	M20x1,5	---
BM 950/7,5	15-A	4-a	544	245	260	258	219	122	135	140	190	4 x M16	190	40	45	25	M20x1,5	---
BM 1100/7,5	15-A	4-a	572	245	260	258	219	122	149	140	190	4 x M16	190	40	45	25	M20x1,5	---
BM 1200/7,5	20	4-a	580	275	283	278	239	132	136	155	225	4 x M20	205	50	55	30	M20x1,5	---
BM 1500/7,5	20	4-a	635	275	283	278	239	132	159	155	225	4 x M20	205	50	55	30	M20x1,5	---
BM 2000/7,5	30	4-a	610	325	344	325	283	157	137	155	255	4 x M22	220	55	60	35	M25x1,5	---
BM 3200/7,5	50	4-a	697	340	374	355	309	172	160	180	280	4 x M24	240	60	65	40	M25x1,5	M20x1,5
BM 4800/7,5	70-A	4-a	782	390	413	398	347	191	177	200	320	4 x M27	280	75	78	45	M25x1,5	M20x1,5
BM 5500/7,5	70-A	4-a	832	390	413	398	347	191	202	200	320	4 x M27	280	75	78	45	M25x1,5	M20x1,5
BM 5800/7,5	70-B	4-a	846	390	413	398	347	191	202	200	320	4 x M27	280	75	78	45	M25x1,5	M20x1,5
BM 6500/7,5	70-B	4-a	908	390	413	398	347	191	234	200	320	4 x M27	280	75	78	45	M25x1,5	M20x1,5
BM 6700/7,5	120-B	4-b	864	455	448	460	411	225	197	130	375	6 x M30	340	86	83	50	M25x1,5	M20x1,5
BM 8300/7,5	120-B	4-b	864	455	448	460	411	225	197	130	375	6 x M30	340	86	83	50	M25x1,5	M20x1,5
BM 9300/7,5	120-C	4-b	900	455	448	460	411	225	197	130	375	6 x M30	340	86	83	50	M25x1,5	M20x1,5
BM 10500/7,5	120-C	4-b	944	455	448	460	411	225	219	130	375	6 x M30	340	86	83	50	M25x1,5	M20x1,5
BM 13000/7,5	150-A	4-c	951	575	543	545	497	270	170	140	480	8 x M42	505	90	100	45	M32x1,5	M20x1,5
BM 16000/7,5	150-B	4-c	1015	575	543	545	497	270	200	140	480	8 x M42	505	90	100	45	M32x1,5	M20x1,5
BM 20500/7,5	200	4-c	1100	615	600	595	541	300	223	140	520	8 x M42	545	90	100	50	M40x1,5	M20x1,5



OPZIONI SERIE BM

OPTIONS BM SERIES / OPTIONS SERIE BM / OPTIONEN BM SERIE



BM-DV

I modelli della serie BM (a partire dalla grandezza 15) sono disponibili su richiesta nella versione speciale con coperchio divisibile su un solo lato (**BM-1DV**), oppure con coperchi divisibili su entrambi i lati (**BM-2DV**). Questo per permettere un'agevole rimozione dei coperchi di protezione delle masse eccentriche e procedere alla loro regolazione, in applicazioni con spazio assiale disponibile scarso o assente.

BM series models (from size 15 upwards) are available on request in the special execution with divided cover on one side (**BM-1DV**), or with divided covers on both sides (**BM-2DV**). This is to allow an easy removal of the protection covers, to adjust the eccentric weights, in applications where small axial space is available.

Les modèles de la série BM (de la taille 15) sont disponibles sur demande dans la version spéciale avec couvercle divisé d'un côté (**BM-1DV**), ou avec couvercles divisés des deux côtés (**BM-2DV**). C'est pour permettre un retrait facile des couvercles, pour régler les poids excentriques, dans les applications avec petit espace axial disponible.

Modelle der BM-Serie (ab Grösse 15) sind auf Anfrage der Sonderversion mit nur auf einer Seite teilbaren Abdeckungen (**BM-1DV**) oder mit auf beiden Seiten teilbaren Abdeckungen (**BM-2DV**) verfügbar. Es muss ein einfaches Entfernen der Abdeckungen der exzentrischen Gewichte möglich sein, damit diese sich bei Anwendungen mit kleinem oder fehlendem Achsenraum einstellbar sind.



BM-COX

La maggior parte dei modelli della serie BM sono disponibili su richiesta nell'esecuzione speciale **BM-COX** con coperchi laterali e viti inox, così da essere maggiormente idonei per utilizzo in applicazioni in ambito alimentare e/o particolarmente corrosive.

Most models of the BM series are available on request in the special **BM-COX** execution with stainless steel end covers and screws, that make them more suitable for use in food and / or particularly corrosive applications.

La plupart des modèles de la série BM sont disponibles sur demande dans la version spéciale **BM-COX** avec des couvercles latérales et des vis en acier inoxydable, que les rendant plus adaptés à l'utilisation dans les applications alimentaires et / ou particulièrement corrosifs.

Die meisten Modelle der BM-Serie sind auf Anfrage in der Spezialversion **BM-COX** mit seitlichen Edelstahlabdeckungen und -schrauben erhältlich, so dass sie hauptsächlich für die Verwendung im Nahrungsbereich und / oder für besonders korrosive Anwendungen geeignet sind.

BM-LAT

I modelli della serie BM sono disponibili su richiesta nell'esecuzione speciale **BM-LAT** per utilizzo in ambienti con umidità estrema e/o con temperatura particolarmente bassa, fino a -30°C / -22°F . I BM-LAT sono equipaggiati di avvolgimento elettrico speciale, munito di scaldiglie anti-condensa.

BM series models are available on request in the special **BM-LAT** execution for use in environments with extreme humidity and/or particularly low temperature, down to -30°C / -22°F . The BM-LAT are featuring a special electric winding, equipped with anti-condensation heaters.

Les modèles de la série BM sont disponibles sur demande dans l'exécution spéciale **BM-LAT** pour une utilisation dans des environnements avec humidité extrême et/ou avec des températures ambiantes particulièrement faibles, jusqu'à -30°C / -22°F , utilisant des bobinages électriques spéciaux avec des chauffages anti-condensation.

Modelle der BM-Serie sind auf Anfrage in der Spezialausführung von **BM-LAT** für den Gebrauch in Umgebungen mit extremer Feuchtigkeit und / oder besonders niedrigen Umgebungstemperaturen von bis zu -30°C / -22°F erhältlich. Die BM-LAT sind mit einer besonderen elektrischen Wicklung mit Heizungen zum Schutz vor Kondensation ausgestattet.

BM-HAT

La maggior parte dei modelli della serie BM sono disponibili su richiesta nell'esecuzione speciale **BM-HAT** per utilizzo con temperatura ambiente particolarmente elevata, fino a $+55^{\circ}\text{C}$ / $+131^{\circ}\text{F}$. I BM-HAT sono equipaggiati di avvolgimento elettrico speciale e cuscinetti con gabbia in ottone.

Most models of the BM series are available on request in the special **BM-HAT** execution for use with particularly high ambient temperature, up to $+55^{\circ}\text{C}$ / $+131^{\circ}\text{F}$. The BM-HAT are featuring a special electric winding and bearings with brass cage.

La plupart des modèles de la série BM sont disponibles sur demande dans l'exécution spéciale **BM-HAT** pour une utilisation avec des températures ambiantes particulièrement élevées, jusqu'à $+55^{\circ}\text{C}$ / $+131^{\circ}\text{F}$, comprenant des bobinages électriques spéciaux et roulements avec cage en laiton.

Die meisten Modelle der Baureihe BM sind auf Anfrage in der Spezialausführung **BM-HAT** für den Gebrauch bei besonders hohen Umgebungstemperaturen von bis zu $+55^{\circ}\text{C}$ / $+131^{\circ}\text{F}$ geeignet. Die BM-HAT sind mit einer besonderen elektrischen Wicklung und Lagern mit Messingkäfig ausgestattet.

BM-HLT

L'esecuzione **BM-HLT** combina le caratteristiche delle esecuzioni BM-HAT e BM-LAT, per utilizzo con temperature ambiente con escursioni termiche particolarmente elevate, da -30°C / -22°F fino a $+55^{\circ}\text{C}$ / $+131^{\circ}\text{F}$.

BM-HLT execution combines the characteristics of the BM-HAT and BM-LAT Versions, for use with ambient temperatures with large thermal excursions, from -30°C / -22°F up to $+55^{\circ}\text{C}$ / $+131^{\circ}\text{F}$.

L'exécution **BM-HLT** combine les caractéristiques des versions BM-HAT et BM-LAT, à utiliser avec des températures ambiantes à excursions thermiques particulièrement élevées, de -30°C / -22°F à $+55^{\circ}\text{C}$ / $+131^{\circ}\text{F}$.

Die meisten Modelle der Baureihe BM sind auf Anfrage in der Spezialausführung **BM-HAT** für den Gebrauch bei besonders hohen Umgebungstemperaturen von bis zu $+55^{\circ}\text{C}$ / $+131^{\circ}\text{F}$ geeignet. Die BM-HAT sind mit einer besonderen elektrischen Wicklung und Lagern mit Messingkäfig ausgestattet.

SERIE

BM-M

2 POLI
POLES
3000rpm 50Hz
3600rpm 60Hz

MONOFASE
SINGLE-PHASE
MONO-PHASE
EINPHASIGE



CODICE Code Code Code	TIPO Type Type Typ	GRAND. Size Grand. Grösse	CARATTERISTICHE MECCANICHE Mechanical Features/Caractéristiques Mécaniques/Mechanische Daten								CARATTERISTICHE ELETTRICHE Electrical Features/Caractéristiques Electriques/Elektrische Daten									
			RPM rpm tr/min min-1		MOMENTO STATICO Static Moment Moment Statique Statisches Moment		FORZA CENTRIFUGA Centrifugal Force Force Centrifuge Fliehkraft		PESO Weight Poids Gewicht		POTENZA MAX Input Power Puissance Max Max. Leistung		CORR. NOM. Nom. Current Courant Nom. Nennstrom		RAPP. IA/IN Is/In Ratio Rapp. Ia/In Ia/In Ratio		CONDENSATORE Capacitor Condensateur Kondensatoren			
					(kgmm)		(kg)		(kN)		(kg)		(W)		(A)		(µf)			
			50Hz	60Hz	50Hz	60Hz	50Hz	60Hz	50Hz	60Hz	50Hz	60Hz	50Hz	60Hz	230V 50Hz	115V 60Hz	50Hz	60Hz	230V 50Hz	115V 60Hz
BSM3-0004	BM 60/3/M	00	3 0 0 0	3 6 0 0	6,57	5,26	66	76	0,65	0,75	3,5	3,4	100	100	0,45	0,9	1,6	1,7	2,5	10
BSM3-0009	BM 95/3/M	00			9,2	6,57	93	95	0,91	0,93	3,6	3,5	110	100	0,5	0,9	1,7	1,7	8	10
BSM3-0006	BM 65/3/M	01-A			6,57	5,26	66	76	0,65	0,75	4,8	4,65	150	150	0,68	1,35	17	2,2	10	25
BSM3-0013	BM 130/3/M	01-A			12,4	9,3	125	135	1,23	1,32	5	4,8	160	160	0,73	1,46	1,7	2,2	10	25
BSM3-0020	BM 200/3/M	01-B			18,6	12,4	187	180	1,83	1,77	5,3	4,95	160	160	0,73	1,46	1,7	2,2	10	25
BSM3-0030	BM 300/3/M	02-A			30,8	20,5	310	297	3,04	2,91	8,6	8,2	250	300	1,15	2,8	2,4	3,1	16	50
BSM3-0065	BM 650/3/M	03			66,4	47,4	668	687	6,55	6,74	19	18,5	440	500	2,1	4,5	2,55	2,35	16	40
BSM3-V065	BM 650/3/M-V	03			66,4	47,4	668	687	6,55	6,74	19	18,5	440	500	2,1	4,5	2,55	2,35	16	40

CODICE Code Code Code	TIPO Type Type Typ	GRAND. Size Grand. Grösse	DIMENSIONI D'INGOMBRO Overall dimensions Cotes dimensions Abmessungen (mm)								DIMENSIONI DI FISSAGGIO Fixing dimensions Cotes pour le fixage Abmessungen zur Befestigung (mm)							PRESSACAVO Cable gland Presse étoupe Kabelverschraub.		
			RIF.	A	B	C	D	Ø E	F	G	L	M	VITI SCREWS Ø N		P	Q	R	S	ALIMENT. POWER	TERMIST. THERMIST.
BS30-0004	BM 60/3/M	00	1	177	125	120	104	79	45	37	62÷65 33	85÷106 82÷102	4 x M8 4 x M6		83	33	32,5	10	M16x1,5	----
BS30-0009	BM 95/3/M	00	1	195	125	120	104	79	45	46	62÷65 33	85÷106 82÷102	4 x M8 4 x M6		83	33	32,5	10	M16x1,5	----
BS30-0006	BM 65/3/M	01-A	2	212	150	150	132	105	59	46	62÷74 75 70	106 105 130	4 x M8		98	30	35	22	M16x1,5	----
BS30-0013	BM 130/3/M	01-A	2	212	150	150	132	105	59	46	62÷74 75 70	106 105 130	4 x M8		98	30	35	22	M16x1,5	----
BS30-0020	BM 200/3/M	01-B	2	212	150	150	132	105	59	46	62÷74 75 70	106 105 130	4 x M8		98	30	35	22	M16x1,5	----
BS30-0030	BM 300/3/M	02-A	3	260	166	184	162	130	75	50	90 90	125 140	4 x M12 4 x M10		125	35	38	25	M20x1,5	----
BS30-0065	BM 650/3/M	03	4-a	288	190	205	187	151	85	54	100	160	4 x M12		136	33	40	16	M20x1,5	----
BS30-V065	BM 650/3/M-V	03	4-a	288	190	205	187	151	85	54	105	140	4 x M12		136	33	40	16	M20x1,5	----

RIF. 1 - 2 - 3 - 4a

VEDI RIFERIMENTO DISEGNI A PAG. 10-11
SEE DRAWINGS REFERENCE AT PAGE 10-11
VOIR REFERENCES A LA PAGE 10-11
SIEHE ZEICHNUNG, SEITE 10-11

A RICHIESTA / ON REQUEST / SUR DEMANDE / AUF ANFRAGE

Cavo di alimentazione completo di condensatore di avviamento.
Power cable complete of starting capacitor.
Câble d'alimentation avec condensateur.
Anschlusskabel mit Kondensator.

INDUSTRIA MOLITORIA - VIBRATORI PER SEMOLATRICI
MILLING INDUSTRY - VIBRATORS FOR PURIFIERS
INDUSTRIE MEUNIÈRE - VIBRATEURS POUR SEMOULERIE
MÜLLEREI - RÜTTEL-GRIESSPUTZMASCHINE



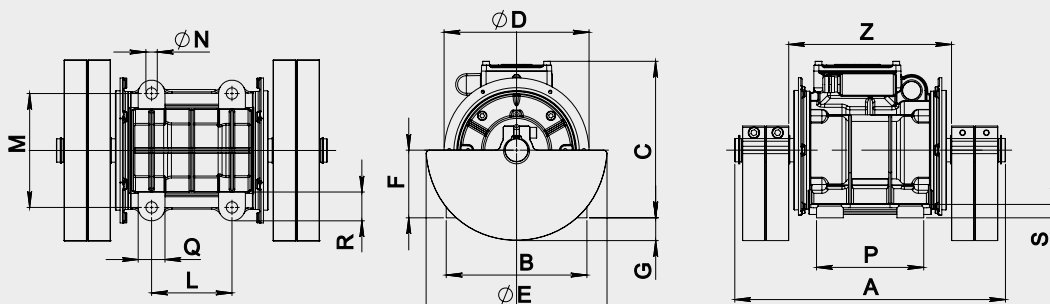
SERIE

BM 10 ^{POLI} POLES
600rpm 50Hz

CODICE Code Code Kode	TIPO Type Type Typ	GRAND. Size Grand. Grösse	CARATTERISTICHE MECCANICHE Mechanical Features/Caractéristiques Mécaniques/Mechanische Daten				CARATTERISTICHE ELETTRICHE Electrical Features/Caractéristiques Electriques/Elektrische Daten			
			RPM rpm tr/min min-1	MOMENTO STATICO Static Moment Moment Statique Statisches Moment	FORZA CENTRIFUGA Centrifugal Force Force Centrifuge Fliehkraft	PESO Weight Poids Gewicht	POTENZA MAX Input Power Puissance Max Max. Leistung	CORR. NOM. Nom. Current Courant Nom. Nennstrom	RAPP. IA/IN Is/In Ratio Rapp. Ia/In Ia/In Ratio	
				(kgmm)	(kg)	(kN)	(kg)	(W)	(A)	50Hz
			50Hz	50Hz	50Hz	50Hz	50Hz	400V - 50Hz	50Hz	
BS06-0045	BM 450/06	04-A	600	1150	463	4,54	54	280	0,85	1,5
BS06-0055	BM 550/06	04-A		1375	553	5,42	60	280	0,85	1,5
BS06-0067	BM 670/06	04-B		1702	685	6,72	61	395	0,78	2,4
BM06-0070	BM 700/06	15-A		1702	685	6,72	65	400	1	1,6
BM06-0080	BM 800/06	15-A		1702	685	6,72	74	400	1	1,6
BM06-0100	BM 1000/06	15-A		2516	1012	9,93	87	500	1,21	1,7

CODICE Code Code Kode	TIPO Type Type Typ	GRAND. Size Grand. Grösse	DIMENSIONI D'INGOMBRO Overall dimensions Cotes dimensions Abmessungen (mm)								DIMENSIONI DI FISSAGGIO Fixing dimensions Cotes pour le fixage Abmessungen zur Befestigung (mm)							PRESSACAPO Cable gland Presse étoupe Kabelverschraub.		
			RIF.	A	B	C	D	ØE	F	G	L	M	VITI SCREWS Ø N	P	Q	R	S	Z	ALIMENT. POWER	TERMIST. THERMIST.
BS06-0045	BM 450/06	04-A	1	444	210	236	216	210	101	4	120	170	4 x M16	160	40	43	20	236	M20x1,5	---
BS06-0055	BM 550/06	04-A	1	484	210	236	216	210	101	4	120	170	4 x M16	160	40	43	20	236	M20x1,5	---
BS06-0067	BM 670/06	04-B	1	404	210	236	216	270	101	34	120	170	4 x M16	160	40	43	20	243	M20x1,5	---
BM06-0070	BM 700/06	15-A	1	456	245	260	180	270	122	13	140	190	4 x M16	190	40	45	25	302	M20x1,5	---
BM06-0080	BM 800/06	15-A	2	480	245	260	325	283	122	31	140	190	4 x M16	190	40	45	25	---	M20x1,5	---
BM06-0100	BM 1000/06	15-A	1	487	245	260	180	285	122	22,5	140	190	4 x M16	190	40	45	25	302	M20x1,5	---

RIF. 1



SERIE

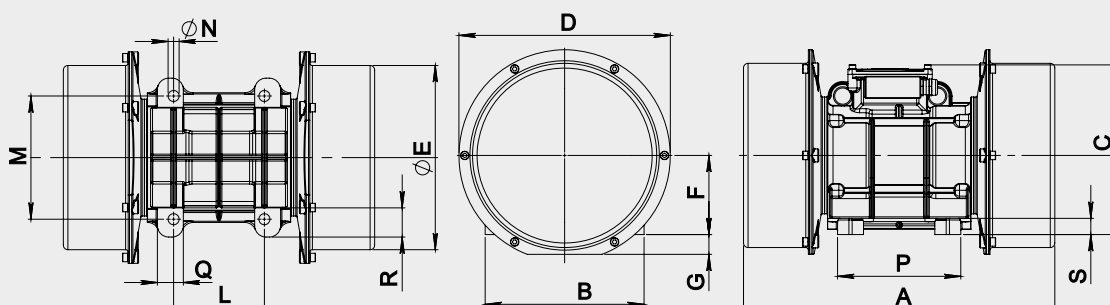
BM 12

POLI POLES
600rpm 60Hz

CODICE Code Code Kode	TIPO Type Type Typ	GRAND. Size Grand. Grösse	CARATTERISTICHE MECCANICHE Mechanical Features/Caractéristiques Mécaniques/Mechanische Daten				CARATTERISTICHE ELETTRICHE Electrical Features/Caractéristiques Electriques/Elektrische Daten			
			RPM rpm tr/min min-1	MOMENTO STATICO Static Moment Moment Statique Statisches Moment	FORZA CENTRIFUGA Centrifugal Force Force Centrifuge Fliehkraft		PESO Weight Poids Gewicht	POTENZA MAX Input Power Puissance Max Max. Leistung	CORR. NOM. Nom. Current Courant Nom. Nennstrom	RAPP. IA/IN Is/In Ratio Rapp. Ia/In Ia/In Ratio
				(kgmm)	(kg)	(kN)	(kg)	(W)	(A)	60Hz
				60Hz	60Hz	60Hz	60Hz	60Hz	60Hz	460V - 60Hz
BS05-0045	BM 450/05	04-A	600	1150	463	4,54	54	280	0,85	1,5
BS05-0055	BM 550/05	04-A		1375	553	5,42	60	280	0,85	1,5
BS05-0067	BM 670/05	04-B		1702	685	6,72	61	395	0,78	2,4
BM05-0070	BM 700/05	15-A		1702	685	6,72	65	400	1	1,6
BM05-0080	BM 800/05	15-A		1702	685	6,72	74	400	1	1,6
BM05-0100	BM 1000/05	15-A		2516	1012	9,93	87	500	1,2	1,7

CODICE Code Code Kode	TIPO Type Type Typ	GRAND. Size Grand. Grösse	DIMENSIONI D'INGOMBRO Overall dimensions Cotes dimensions Abmessungen (mm)								DIMENSIONI DI FISSAGGIO Fixing dimensions Cotes pour le fixage Abmessungen zur Befestigung (mm)								PRESSACAVO Cable gland Presse étoupe Kabelverschraub.			
			RIF.	A	B	C	D	ØE	F	G	L	M	VITI SCREWS Ø N			P	Q	R	S	Z	ALIMENT. POWER	TERMIST. THERMIST.
													Ø	N								
BS05-0045	BM 450/05	04-A	1	444	210	236	216	210	101	4	120	170	4 x M16	160	40	43	20	236	M20x1,5	---		
BS05-0055	BM 550/05	04-A	1	484	210	236	216	210	101	4	120	170	4 x M16	160	40	43	20	236	M20x1,5	---		
BS05-0067	BM 670/05	04-B	1	404	210	236	216	270	101	34	120	170	4 x M16	160	40	43	20	243	M20x1,5	---		
BM05-0070	BM 700/05	15-A	1	456	245	260	180	270	122	13	140	190	4 x M16	190	40	45	25	302	M20x1,5	---		
BM05-0080	BM 800/05	15-A	2	480	245	260	325	283	122	31	140	190	4 x M16	190	40	45	25	---	M20x1,5	---		
BM05-0100	BM 1000/05	15-A	1	487	245	260	180	285	122	22,5	140	190	4 x M16	190	40	45	25	302	M20x1,5	---		

RIF. 2



SERIE

BMI

2 POLI
POLES
3000rpm 50Hz
3600rpm 60Hz



CARATTERISTICHE

ALIMENTAZIONE TRIFASE

Con esecuzioni standard a:
230/400V 50Hz e 265/460V 60Hz.
Servizio intermittente di tipo S2-30 min.

VIBRAZIONI MINUTO

- 2 poli 3000 rpm 50Hz
- 3600 rpm 60Hz.

A RICHIESTA

- Esecuzioni monofase.
- Coperchi masse in acciaio INOX
- Classe di isolamento H.
- Interassi di fissaggio speciali.

CHARACTERISTICS

INPUT VOLTAGE THREEPHASE

With standard executions at:
230/400V 50Hz and 265/460V 60Hz.
Intermittent service type S2-30 min.

VIBRATION SPEED - STANDARD

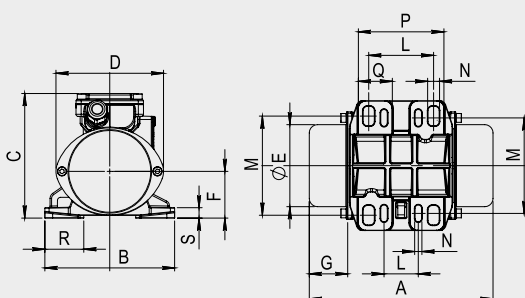
- 2 poles 3000 rpm 50Hz
- 3600 rpm 60Hz.

ON REQUEST)

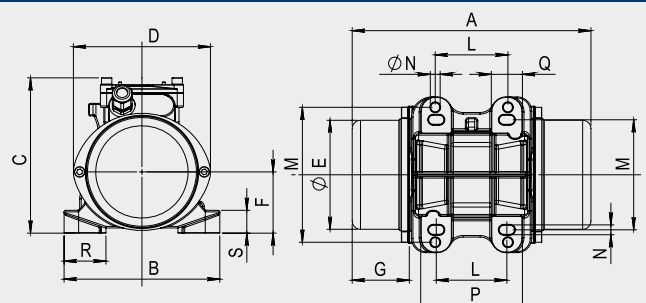
- Single-phase executions.
- End covers in INOX steel
- Insulation class H.
- Special fixing holes.

CODICE Code Code Code	TIPO Type Type Typ	GRAND. Size Grand. Grösse	CARATTERISTICHE MECCANICHE Mechanical Features/Caractéristiques Mécaniques/Mechanische Daten								CARATTERISTICHE ELETTRICHE Electrical Features/Caractéristiques Electriques/Elektrische Daten							
			RPM rpm tr/min min-1		MOMENTO STATICO Static Moment Moment Statique Statisches Moment		FORZA CENTRIFUGA Centrifugal Force Force Centrifuge Fliehkraft		PESO Weight Poids Gewicht		POTENZA MAX Input Power Puissance Max Max. Leistung		CORR. NOM. Nom. Current Courant Nom. Nennstrom		RAPP. IA/IN Is/In Ratio Rapp. Ia/In Ia/In Ratio			
			50Hz	60Hz	50Hz	60Hz	50Hz	60Hz	50Hz	60Hz	50Hz	60Hz	50Hz	60Hz	400V 50Hz	460V 60Hz	50Hz	60Hz
			(kgmm)	(kg)	(kN)	(kg)	(W)	(A)										
BSI3-0009	BMI 95/3	00			9,2	6,57	93	95	0,91	0,93	3,6	3,5	120	140	0,24	0,25	2,8	2,9
BSI3-0020	BMI 200/3	01-A			18,6	12,4	187	180	1,83	1,77	5,3	4,95	180	190	0,35	0,32	2,7	3,0
BSI3-0030	BMI 300/3	01-B	3 0 0 0	3 6 0 0	27,9	18,6	280	270	2,75	2,65	5,7	5,3	200	220	0,39	0,37	2,5	2,7
BSI3-0050	BMI 500/3	02-A			46,2	35,9	465	520	4,56	5,10	9,2	8,6	320	360	0,69	0,68	2,8	3,5
BSI3-0080	BMI 800/3	03			75,9	56,9	763	824	7,49	8,08	20	19,4	580	670	1,1	0,95	4,2	4,3
BSI3-0110	BMI 1100/3	04-A			104,4	75,9	1050	1100	10,30	10,79	29	28,2	700	790	1,16	1,13	4,3	4,6

RIF. 1



RIF. 2



MOTOVIBRATORI ELETTRICI PER SERVIZIO INTERMITTENTE

I motorvibratori OMB serie **BMI** sono il prodotto ideale in tutte quelle applicazioni dove sono richieste prestazioni di vibrazione e potenza elettrica elevate in cicli di lavoro di durata limitata e saltuaria, in quanto sono macchine particolarmente economiche in relazione alle prestazioni fornite.

ELECTRIC VIBRATOR MOTORS FOR INTERMITTENT SERVICE

OMB vibrator motors **BMI** series are the ideal product for applications which require high vibration performances and electrical power for short periods and desultory work cycles, since they are relatively low cost equipments in relation to their performances.

MOTOVIBRATEURS ELECTRIQUES POUR SERVICE INTERMITTENT

Les motorvibrateurs OMB série **BMI** sont des produits particulièrement adaptés pour toutes applications qui requièrent une vibration et une puissance électrique élevée pour un cycle de travail limité et discontinu. Très bon rapport qualité prix.

EL. VIBRATIONSMOTOREN FÜR INTERMITTIERENDEN BETRIEB

Die OMB-Vibrationsmotoren der Serie **BMI** sind ideal für alle Anwendungen bei denen erhöhte Vibrationsleistungen und erhöhte elektrische Leistung in gelegentlichen und zeitlich begrenzten Arbeitszyklen gefordert sind. Die Serie BMI ist im Vergleich zur gebotenen Leistung besonders preiswert.

CARACTÉRISTIQUES

ALIMENTATION TRIPHASE

En standard:
230/400V 50Hz et 265/460V 60Hz.
Service intermittent S2-30 min.

VIBRATIONS PAR MINUTE

- 2 pôles 3000 tours en 50Hz
- 3600 tours en 60Hz.

SUR DEMANDE

- Exécutions monphasé.
- Couverts des masses en INOX
- Classe d'isolation H.
- Entraxes de fixation spéciaux.

EIGENSCHAFTEN

DREIPHASIGE

SPANNUNGSVERSORGUNG

in Standardausführung mit:
230/400V 50Hz und 265/460V 60Hz.
Nicht kontinuierlicher Betrieb gemäß
S2-30 min.

VIBRATIONEN PRO MINUTE

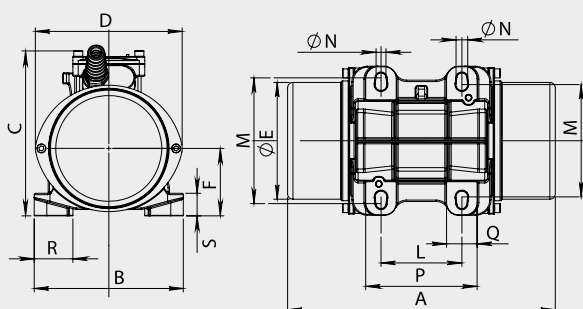
- 2-polig 3000 min⁻¹ bei 50 Hz
- 3600 min⁻¹ bei 60Hz

AUF ANFRAGE

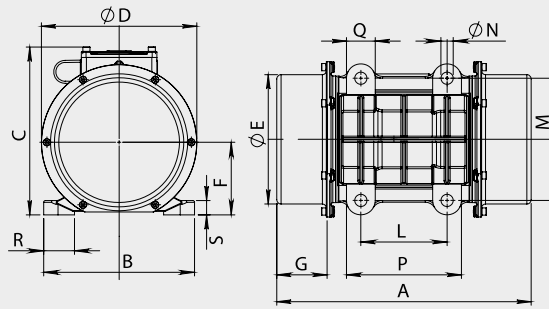
- Einphasige Ausführung.
- Abdeckung der Schwungmassen aus Edelstahlblech.
- Isolierstoffklasse H.
- Andere Lochbilder für die Montage.

TIPO Type Type Typ	GRAND. Size Grand. Grösse	DIMENSIONI D'INGOMBRO Overall dimensions Cotes dimensions Abmessungen (mm)								DIMENSIONI DI FISSAGGIO Fixing dimensions Cotes pour le fixage Abmessungen zur Befestigung (mm)						PRESSACAVO Cable gland Presse étoupe Kabelverschraub.		
		RIF.	A	B	C	D	ØE	F	G	L	M	VITI SCREWS Ø N	P	Q	R	S	ALIMENT. POWER	TERMIST. THERMIST.
BMI 95/3	00	1	195	125	120	104	79	45	46	62÷65 33	85÷106 82÷102	4 x M8 4 x M6	83	33	32,5	10	M16x1,5	----
BMI 200/3	01-A	2	212	150	150	132	105	59	46	62÷74 75 70	106 105 130	4 x M8	98	30	35	22	M16x1,5	----
BMI 300/3	01-B	2	230	150	150	132	105	59	55	62÷74 75 70	106 105 130	4 x M8	98	30	35	22	M16x1,5	----
BMI 500/3	02-A	3	260	166	184	162	130	75	50	90 90	125 140	4 x M12 4 x M10	125	35	38	25	M20x1,5	----
BMI 800/3	03	4-a	288	190	205	187	151	85	54	100	160	4 x M12	136	33	40	16	M20x1,5	----
BMI 1100/3	04-A	4-a	355	210	236	216	181	101	71	120	170	4 x M16	160	40	43	20	M20x1,5	----

RIF. 3



RIF. 4



SERIE BM-E



La serie **BM-E** è costruita per l'utilizzo in ambienti potenzialmente esplosivi per presenza di gas o polveri infiammabili.

I motorivibratori della serie **BM-E** sono realizzati in conformità alla Direttiva 2014/34/UE e Schema IECEx, utilizzabili in Zone 1 (Gas) e 21 (Polvere).

Modi di protezione:

Sicurezza Aumentata e per Mezzo di Custodie.

Conformi alle norme:

EN 60079-0:2012 - IEC 60079-0:2011 Edition: 6.0

EN 60079-7:2015 - IEC 60079-7:2015 Edition: 5.0

EN 60079-31:2014 - IEC 60079-31:2013 Edition 2

Marcatatura:



II 2G Ex eb IIC T3/T4 Gb

II 2D Ex tb IIIC T100°C....135°C Db

Certificati

Esame Ue del tipo: BVI 17 ATEX 0035 X

Notifica della produzione ATEX: BVI 17 ATEX 0004 Q

Certificato di Conformità: IECEx EPS 15.0026X

Rapporto di Valutazione della Qualità IECEx:

DE/EPS/QAR16.0011/02.

CARATTERISTICHE

ALIMENTAZIONE TRIFASE:

con esecuzioni standard a 400V 50Hz e 460V 60Hz.

Tensioni speciali da 24V a 690V 50Hz e 60Hz disponibili su richiesta.

VELOCITÀ (vibrazioni/minuto)

Standard:

2 poli:	3000 rpm	- 50Hz
	3600 rpm	- 60Hz
4 poli:	1500 rpm	- 50Hz
	1800 rpm	- 60Hz
6 poli:	1000 rpm	- 50Hz
	1200 rpm	- 60Hz
8 poli:	750 rpm	- 50Hz
	900 rpm	- 60Hz

FUNZIONAMENTO

Servizio continuo (S1) al massimo della forza centrifuga, con possibilità di regolazione della forza da 0 a 100% seguendo l'apposita targa di riferimento graduata presente sulle masse eccentriche.

PROTEZIONE MECCANICA

IP 66 secondo EN 60529, EN 60529/A1

PROTEZIONE AGLI URTI

IK07

MOTORE ELETTRICO

Motore elettrico realizzato con lamierini di acciaio magnetico al silicio a bassa perdita, che consentono di aumentarne il rendimento contenendone il riscaldamento.

CLASSE DI ISOLAMENTO

F

TROPICALIZZAZIONE

Impregnazione dell'avvolgimento realizzata con metodo ASTM, con resina poliesteri classe H.

TEMPERATURA AMBIENTE

Da -20°C a +40°C (-4°F/104°F)

TERMISTORE PTC

Protezione del motore elettrico mediante termistore (PTC a 130°C) di serie a partire dalla grandezza 50 (disponibile a richiesta sulle taglie inferiori).

ALBERO MOTORE

Alberi in acciaio legato al NiCrMo, con trattamento di bonifica.

CARCASSA

Struttura meccanica concepita per resistere alle alte sollecitazioni, costruita in ghisa (a partire dalla grandezza 03) o in alluminio ad alta resistenza (fino alla grandezza 02).

VERNICIATURA

Verniciatura a polvere elettrostatica epossipoliesteri, polimerizzata in forno.

Colore: Blu RAL 5010.

CUSCINETTI E LUBRIFICAZIONE

Cuscinetti ad alta capacità di carico, in esecuzioni speciali per resistere alle sollecitazioni delle alte forze centrifughe e vibrazioni, lubrificati con grasso Long-Life.

Tenuta del grasso a labirinto ed ampia camera di contenimento.

DISPONIBILI SU RICHIESTA

Interassi di fissaggio speciali.

CHARACTERISTICS

THREE-PHASE INPUT VOLTAGE

standard executions at 50Hz 400V and 60Hz 460V

Special input voltages from 24V to 690V at 50Hz and 60Hz available on request.

SPEED (vibrations/minute)

Standard:

2 poles:	3000 rpm	- 50Hz
	3600 rpm	- 60Hz
4 poles:	1500 rpm	- 50Hz
	1800 rpm	- 60Hz
6 poles:	1000 rpm	- 50Hz
	1200 rpm	- 60Hz
8 poles:	750 rpm	- 50Hz
	900 rpm	- 60Hz

DUTY

S1 Continuous duty at the maximum centrifugal force, with the possibility to adjust the force from 0 to 100% following the specific graded plate on the eccentric weights.

MECHANICAL PROTECTION

IP 66 according to EN 60529, EN 60529/A1

IMPACTS PROTECTION

IK07

ELECTRIC MOTOR

Electric motor realized with low loss silicon magnetic lamination core, allowing to increase the efficiency while reducing heating up.

INSULATION CLASS

F

TROPICALISATION

Windings impregnation realized with ASTM system, with polyester resin class H.

AMBIENT TEMPERATURE

From -20°C to +40°C (-4°F/104°F)

PTC THERMISTOR

Electric motor protected by thermistor (PTC set at 130°C) as standard from size 50 (available on request on smaller sizes).

MOTOR SHAFT

Shafts in NiCrMo steel, heat treated.

MAIN BODY

Mechanical structure designed to withstand the high stresses, realized in cast iron (starting from size 03) or in high resistance aluminum (up to size 02).

PAINTING

Electrostatic powder painting, epoxy-polyester, polymerized in oven. Color: Blue RAL 5010.

BEARINGS AND LUBRICATION

High load capacity bearings, in special executions to withstand the stresses of high centrifugal forces and vibrations, with special "Long-Life" grease lubrication.

Labyrinth type bearing seal for grease, with wide restraining chamber.

AVAILABLE ON REQUEST

Special fixing holes configurations.

Die **BM-E** series is designed and manufactured to be used in environments with a potentially explosive atmosphere due to the presence of explosive gas and flammable powders.

BM-E series vibrating motors are realised in conformity to the Atex Directive 2014/34/UE and Scheme IECEx, to be used in Zone 1 (Gas) and Zone 21 (Powder).

Types of protection:

Increased Safety and by Enclosures.

Conform to the standards:

EN 60079-0:2012 - IEC 60079-0:2011 Edition: 6.0

EN 60079-7:2015 - IEC 60079-7:2015 Edition: 5.0

EN 60079-31:2014 - IEC 60079-31:2013 Edition 2

Marking:



II 2G Ex eb IIC T3/T4 Gb

II 2D Ex tb IIIC T100°C.....135°C Db

Certificates

EU-Type Examination: BVI 17 ATEX 0035 X

ATEX Production Notification: BVI 17 ATEX 0004 Q

Certificate of Conformity: IECEx EPS 15.0026X

IECEx Quality Evaluation Report:

DE/EP/QAR16.0011/02

La série **BM-E** est fabriquée pour une utilisation dans des environnements potentiellement explosifs en raison de la présence de gaz ou des poussières inflammables.

Les motovibrateurs de la série **BM-E** sont fabriqués en conformité avec la Directive 2014/34/UE et au Schéma IECEx, et ils peuvent être utilisés en Zone 1 (Gaz) et 21 (Poussière).

Mode de protection:

Sécurité augmentée et au moyen de boîtiers.

Conformes aux normes:

EN 60079-0:2012 - IEC 60079-0:2011 Edition: 6.0

EN 60079-7:2015 - IEC 60079-7:2015 Edition: 5.0

EN 60079-31:2014 - IEC 60079-31:2013 Edition 2

Marquage :



II 2G Ex eb IIC T3/T4 Gb

II 2D Ex tb IIIC T100°C.....135°C Db

Certificats

Examen UE de Type : BVI 17 ATEX 0035 X

Notification de production ATEX : BVI 17 ATEX 0004 Q

Certificat de Conformité : IECEx EPS 15.0026X

Rapport d'évaluation de la Qualité IECEx:

DE/EP/QAR16.0011/02

Die Baureihe **BM-E** wurde zum Einsatz in Umgebungen mit einer möglicherweise explosiven Atmosphäre aufgrund des Vorhandenseins von explosiven Gasen und brennbarem Pulver entwickelt und gebaut. Die Vibrationsgeräte der Baureihe **BM-E** werden in Übereinstimmung zur Richtlinie Atex 2014/34/EU und dem Schema IECEx hergestellt; sie können in Bereich 1 (Gas) und Bereich 21 (Pulver).

Verwendet werden. Schutzarten:

Erhöhte Sicherheit und durch Gehäuse.

Entspricht den Bestimmungen:

EN 60079-0:2012 - IEC 60079-0:2011 Ausgabe: 6.0

EN 60079-7:2015 - IEC 60079-7:2015 Ausgabe: 5.0

EN 60079-31:2014 - IEC 60079-31:2013 Ausgabe 2

Kennzeichnung:



II 2G Ex eb IIC T3/T4 Gb

II 2D Ex tb IIIC T100°C.....135°C Db

Zertifizierungen

EU-Baumusterprüfbescheinigung: BVI 17 ATEX 0035 X

ATEX Produktionsanmeldung: BVI 17 ATEX 0004 Q

Konformitätsbescheinigung: IECEx EPS 15.0026X

IECEx Qualitäts-Bewertungsbericht:

DE/EP/QAR16.0011/02

CARACTÉRISTIQUES

ALIMENTATION TRIPHASÉ

en standard 50Hz 400V et 60Hz 460V
Tensions spéciales de 24V à 690V
50Hz et 60Hz disponibles sur demande.

VITESSE (tours/minute)

Standard:

2 pôles: 3000 rpm - 50Hz
3600 rpm - 60Hz
4 pôles: 1500 rpm - 50Hz
1800 rpm - 60Hz
6 pôles: 1000 rpm - 50Hz
1200 rpm - 60Hz
8 pôles: 750 rpm - 50Hz
900 rpm - 60Hz

FONCTIONNEMENT

Service continue (S1) à la force centrifuge maximale, avec possibilité de réglage de la force de 0 à 100% suivant la plaque de réglage graduée présente sur les masses excentriques.

PROTECTION MÉCANIQUE

IP 66 selon EN 60529,
EN 60529/A1

PROTECTION CONTRE LES CHOCS IK07

MOTEUR ELECTRIQUE

Moteur électrique réalisé avec des entre-fers d'acier magnétique au silicium à basse perte, permettant d'augmenter les performances et de contenir l'échauffement.

CLASSE D'ISOLATION

F

TROPICALISATION

Moteur imprégné réalisée avec méthode ASTM, par trempage de résine classe H.

TEMPÉRATURE AMBIANTE

De -20°C à +40°C (-4°F/104°F)

THERMISTANCE PTC

Protection du moteur par thermistance (PTC à 130°C) sur les corps à partir de grandeur 50 (sur demande sur les autres).

ARBRE MOTEUR

Arbre Moteur en acier NiCrMo bonifié.

CORPS

Structure mécanique conçue pour résister aux hautes contraintes, construite en fonte nodulaire (à partir de grandeur 03) ou en aluminium de haute résistance (jusqu'à grandeur 02).

PEINTURE

Peinture à poudre électrostatique époxy - polyester polymérisée au four. Couleur: Bleu RAL 5010.

ROULEMENTS ET LUBRIFICATION

Roulements à haut pouvoir de charge, en exécutions spéciaux pour résister aux sollicitations des hautes forces centrifuges et de vibrations, lubrifiés avec une graisse spéciale Long-Life. Graissage permanent assuré par des canaux séparés étanches à large chambre de rétention.

SUR DEMANDE

Entraxes de fixation spéciaux.

EIGENSCHAFTEN

DREIPHASIGE EINSPEISUNG

Standard-Ausführungen mit 50Hz 400V und 60Hz 460V.

Spezielle Eingangsspannungen von 24V bis 690V bei 50Hz sowie 60Hz auf Anfrage erhältlich.

DREHZAHL (Vibrationen/Minute)

Standard:

2 polig: 3000 rpm - 50Hz
3600 rpm - 60Hz
4 polig: 1500 rpm - 50Hz
1800 rpm - 60Hz
6 polig: 1000 rpm - 50Hz
1200 rpm - 60Hz
8 polig: 750 rpm - 50Hz
900 rpm - 60Hz

FUNKTIONSWEISE

Dauerbetrieb (S1) bei maximaler Zentrifugalkraft, mit der Möglichkeit zur Regelung der Kraft von 0 bis 100% gemäß dem Kennschild mit Maßeinteilung auf den Exzentermassen.

MECHANISCHESCHUTZART

IP 66 nac der Verordnung EN 60529,
EN 60529/A1

AUFPRALLSCHUTZ IK07

ELEKTROMOTOR

Elektromotor mit Elektroblechen aus Eisen-Silizium-Legierung mit geringen Verlusten, die eine Steigerung der Leistung durch Begrenzung der Erhitzung ermöglichen.

ISOLATIONSKLASSE

F

TROPICALISIERUNG

Imprägnierung der Wicklung (ASTM Methode) mit Polyesterharz der Klasse H.

UMGEBUNGSTEMPERATUR

Von -20°C bis +40°C (-4°F/104°F)

THERMISTOR PTC

Serienmäßiger Schutz des Elektromotors durch Thermistor (PTC zu 130°C) ab Größe 50 (auf Anfrage auch bei den kleineren Baugrößen erhältlich).

MOTORWELLE

Wellen aus NiCrMo legiertem Stahl, vergütet.

GEHÄUSE

Mechanischer Aufbau ausgelegt für hohe Belastungen, gefertigt aus Gusseisen (ab Größe 03) oder Aluminium mit hoher Festigkeit (bis zur Größe 02).

LACKIERUNG

Im Ofen polymerisierte Elektrostatistische Epoxyd-Polyester Pulverlackierung. Farbe RAL5010 Blau.

LAGER UND SCHMIERUNG

Lager mit hoher Belastbarkeit, in Spezialausführungen, um der Belastung durch die hohen Zentrifugalkräfte und Erschütterungen zu widerstehen, geschmiert mit Long-Life-Fett. Fettabdichtung mittels Labyrinth und große Aufnahmekammer.

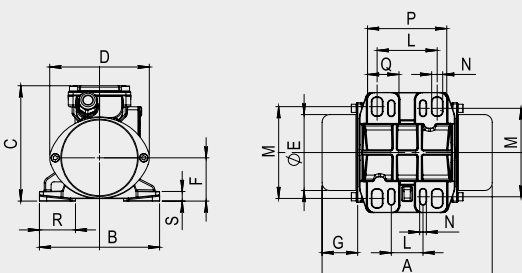
AUF ANFRAGE ERHÄLTlich

Spezielle Befestigungslochbilder

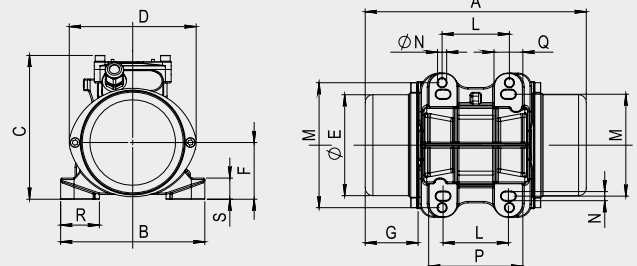


CODICE Code Code Kode	TIPO Type Type Typ	GRAND. Size Grand. Grösse	CARATTERISTICHE MECCANICHE Mechanical Features/Caractéristiques Mécaniques/Mechanische Daten								CARATTERISTICHE ELETTRICHE Electrical Features/Caractéristiques Electriques/Elektrische Daten												
			RPM rpm tr/min min-1		MOMENTO STATICO Static Moment Moment Statique Statisches Moment		FORZA CENTRIFUGA Centrifugal Force Force Centrifuge Fliehkraft		PESO Weight Poids Gewicht		POTENZA MAX Input Power Puissance Max Max. Leistung		CORR. NOM. Nom. Current Courant Nom. Nennstrom		RAPP. IA/IN Is/In Ratio Rapp. Ia/In Ia/In Ratio		T CLASSE T Class T Klasse T Klass						
			50Hz	60Hz	50Hz	60Hz	50Hz	60Hz	50Hz	60Hz	50Hz	60Hz	50Hz	60Hz	400V 50Hz	460V 60Hz	50Hz IA/IN	60Hz tE SEC	IA/IN	tE SEC	(G)	(D) °C	
			(kgmm)	(kg)	(kN)	(kg)	(W)	(A)	(A)	(A)	(A)	(A)	(A)	(A)	(A)	(A)	(A)	(A)	(A)	(A)	(A)	(A)	
BEP2-0004	BM-E 60/3	00			6,57	5,26	66	76	0,65	0,75	3,55	3,5	100	115	0,175	0,175	2,54	---	2,68	---	---	100	
BEP2-0009	BM-E 95/3	00			9,2	6,57	93	95	0,91	0,93	3,65	3,6	100	115	0,175	0,175	2,54	---	2,68	---	---	100	
BEP2-0006	BM-E 65/3	01-A			6,57	5,26	66	76	0,65	0,75	4,75	4,65	180	180	0,35	0,33	2,49	---	2,99	---	---	110	
BEP2-0013	BM-E 130/3	01-A			12,4	9,3	125	135	1,23	1,32	5,01	4,95	180	180	0,35	0,33	2,49	---	2,99	---	---	110	
BEP2-0020	BM-E 200/3	01-B			18,6	12,4	187	180	1,83	1,77	5,3	5,01	180	180	0,35	0,33	2,49	---	2,99	---	---	110	
BEG2-0030	BM-E 300/3	02-A	3 0 0 0	3 6 0 0	30,8	20,5	310	297	3,04	2,91	8,6	8,2	280	310	0,58	0,55	3,97	26,8	4,45	21,1	T3	100	
BEP2-0045	BM-E 450/3	02-B			46,2	30,8	465	445	4,56	4,37	10,3	9,9	350	405	0,74	0,72	4,51	---	4,86	---	---	---	100
BEG2-0065	BM-E 650/3	03			66,4	47,4	668	687	6,55	6,74	18,9	18,3	500	580	0,95	0,94	5,17	18,3	5,53	13,9	T3	110	
BEG2-V065	BM-E 650/3-V	03			66,4	47,4	668	687	6,55	6,74	18,9	18,3	500	580	0,95	0,94	5,17	18,3	5,53	13,9	T3	110	
BEG2-0085	BM-E 850/3	04-A			85,4	56,9	859	825	8,43	8,09	28	27,4	615	650	1,0	0,93	4,37	25,2	4,99	22,1	T3	110	
BEG2-0110	BM-E 1100/3	04-B			104,4	75,9	1050	1100	10,3	10,8	30	29,2	720	810	1,15	1,13	4,71	19,5	5,13	17	T3	110	
BEG2-0140	BM-E 1400/3	10			129,8	97,3	1305	1410	12,8	13,8	35,5	33,5	1000	1130	1,65	1,6	4,95	10	5,36	9,5	T3	120	
BEG2-U140	BM-E 1400/3-U	10			129,8	97,3	1305	1410	12,8	13,8	35,5	33,5	1000	1130	1,65	1,6	4,95	10	5,36	9,5	T3	120	
BEG2-0160	BM-E 1600/3	15-A			160	110	1610	1594	15,8	15,6	45	44	1000	1170	1,7	1,7	6,98	7,8	7,16	7,7	T3	130	
BEG2-0200	BM-E 2000/3	15-B			199	138	2002	2000	19,6	19,6	48	47	1200	1360	2,08	2,05	8,52	5,7	8,32	5,6	T3	130	
BEG2-0250	BM-E 2500/3	20	248	173	2500	2500	24,5	24,5	75	73	1735	2030	2,8	2,8	7,55	10	7,5	8,9	T3	135			
BEG2-0330	BM-E 3300/3	30	328	221	3300	3200	32,4	31,4	102	99	2820	3190	4,5	4,4	7	5,8	7,27	6,0	T3	130			
BEG2-0400	BM-E 4000/3	30	398	262	4000	3800	39,2	37,3	105	102	2820	3190	4,5	4,4	7	5,8	7,27	6,0	T3	130			

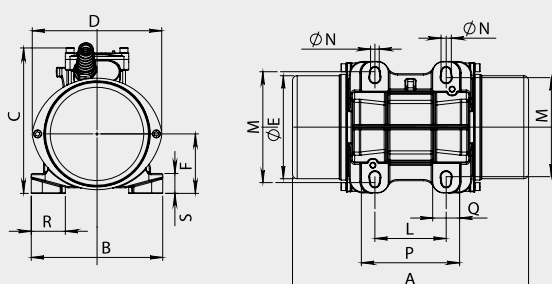
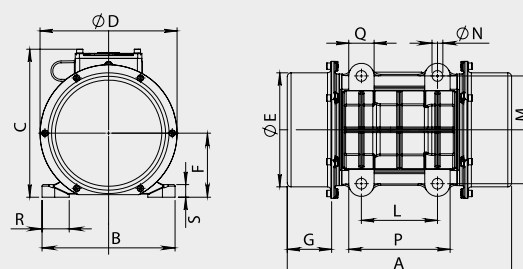
RIF. 1



RIF. 2



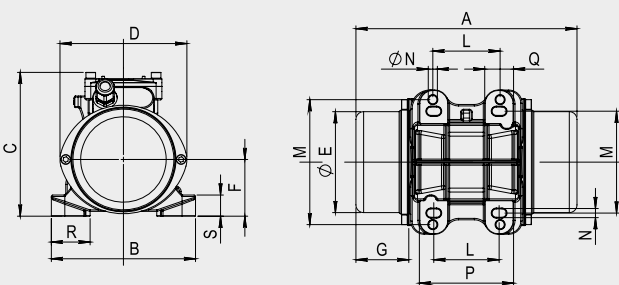
TIPO Type Type Typ	GRAND. Size Grand. Grösse	DIMENSIONI D'INGOMBRO Overall dimensions Cotes dimensions Abmessungen (mm)									DIMENSIONI DI FISSAGGIO Fixing dimensions Cotes pour le fixage Abmessungen zur Befestigung (mm)								PRESSACAVO Cable gland Presse étoupe Kabelverschraub.	
		RIF.	A	B	C	D	Ø E	F	G	L	M	VITI SCREWS Ø N	P	Q	R	S	ALIMENT. POWER	TERMIST. THERMIST.		
BM-E 60/3	00	1	177	125	120	104	79	45	37	62÷65 33	85÷106 82÷102	4 x M8 4 x M6	83	33	32,5	10	M16x1,5	----		
BM-E 95/3	00	1	195	125	120	104	79	45	46	62÷65 33	85÷106 82÷102	4 x M8 4 x M6	83	33	32,5	10	M16x1,5	----		
BM-E 65/3	01-A	2	212	150	150	132	105	59	46	62÷74 75 70	106 105 130	4 x M8	98	30	35	22	M16x1,5	----		
BM-E 130/3	01-A	2	212	150	150	132	105	59	46	62÷74 75 70	106 105 130	4 x M8	98	30	35	22	M16x1,5	----		
BM-E 200/3	01-B	2	212	150	150	132	105	59	46	62÷74 75 70	106 105 130	4 x M8	98	30	35	22	M16x1,5	----		
BM-E 300/3	02-A	3	260	166	184	162	130	75	50	90 90	125 140	4 x M12 4 x M10	125	35	38	25	M20x1,5	----		
BM-E 450/3	02-B	3	260	166	184	162	130	75	50	90 90	125 140	4 x M12 4 x M10	125	35	38	25	M20x1,5	----		
BM-E 650/3	03	4-a	288	190	205	187	151	85	54	100	160	4 x M12	136	33	40	16	M20x1,5	----		
BM-E 650/3-V	03	4-a	288	190	205	187	151	85	54	105	140	4 x M12	136	33	40	16	M20x1,5	----		
BM-E 850/3	04-A	4-a	355	210	236	216	181	101	71	120	170	4 x M16	160	40	43	20	M20x1,5	----		
BM-E 1100/3	04-B	4-a	355	210	236	216	181	101	71	120	170	4 x M16	160	40	43	20	M20x1,5	----		
BM-E 1400/3	10	4-a	375	240	234	216	181	101	71	100	180	4 x M16	140	40	55	35	M20x1,5	----		
BM-E 1400/3-U	10	4-a	375	240	234	216	181	101	71	100	200	4 x M16	140	40	55	35	M20x1,5	----		
BM-E 1600/3	15-A	4-a	446	245	260	258	219	122	86	140	190	4 x M16	190	40	45	25	M20x1,5	----		
BM-E 2000/3	15-B	4-a	446	245	260	258	219	122	86	140	190	4 x M16	190	40	45	25	M20x1,5	----		
BM-E 2500/3	20	4-a	520	275	283	278	239	132	106	155	225	4 x M20	205	50	55	30	M20x1,5	----		
BM-E 3300/3	30	4-a	540	325	344	325	283	157	102	155	255	4 x M22	220	55	60	35	M25x1,5	----		
BM-E 4000/3	30	4-a	540	325	344	325	283	157	102	155	255	4 x M22	220	55	60	35	M25x1,5	----		

RIF. 3

RIF. 4 a


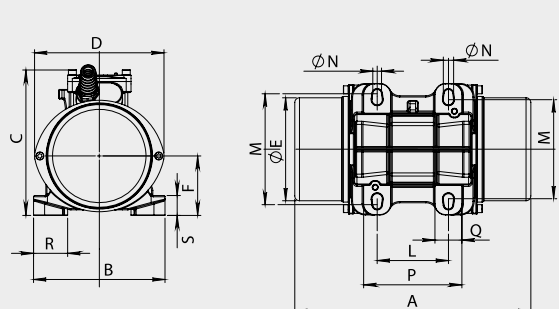


CODICE Code Code Kode	TIPO Type Type Typ	GRAND. Size Grand. Grösse	CARATTERISTICHE MECCANICHE Mechanical Features/Caractéristiques Mécaniques/Mechanische Daten										CARATTERISTICHE ELETTRICHE Electrical Features/Caractéristiques Electriques/Elektrische Daten											
			RPM rpm tr/min min-1		MOMENTO STATICO Static Moment Moment Statique Statisches Moment		FORZA CENTRIFUGA Centrifugal Force Force Centrifuge Fliehkraft				PESO Weight Poids Gewicht		POTENZA MAX Input Power Puissance Max Max. Leistung		CORR. NOM. Nom. Current Courant Nom. Nennstrom		RAPP. IA/IN Is/In Ratio Rapp. Ia/In Ia/In Ratio				T CLASSE T Class T Klasse T Klass			
			50Hz	60Hz	50Hz	60Hz	50Hz	60Hz	50Hz	60Hz	50Hz	60Hz	50Hz	60Hz	50Hz	60Hz	400V 50Hz	460V 60Hz	50Hz IA/IN	60Hz tE SEC	50Hz IA/IN	60Hz tE SEC	(G)	(D) °C
			(kgmm)	(kg)	(kN)	(kg)	(W)	(A)	(A)	(A)	(A)	(A)	(A)	(A)	(A)	(A)	(A)	(A)	(A)	(A)	(A)	(A)	(A)	(A)
BEP4-0003	BM-E 30/15	01-A			12,4	9,3	31	34	0,30	0,33	5,02	4,85	120	130	0,245	0,24	1,67	----	1,83	----	----	100		
BEP4-0006	BM-E 60/15	01-A			21,7	15,5	55	56	0,54	0,55	5,49	5,14	120	130	0,245	0,24	1,67	----	1,83	----	----	100		
BEP4-0009	BM-E 90/15	01-A			31	21,7	78	79	0,77	0,77	5,9	5,6	120	130	0,245	0,24	1,67	----	1,83	----	----	100		
BEG4-0020	BM-E 200/15	02-A			82,1	56,4	207	204	2,03	2,00	11	9,9	200	210	0,44	0,42	2,68	45,9	3	42,2	T3	100		
BEG4-0025	BM-E 250/15	02-A			99,4	69	250	250	2,45	2,45	11,8	10,5	200	210	0,44	0,42	2,68	45,9	3	42,2	T3	100		
BEG4-0040	BM-E 400/15	03			160,6	114	404	413	3,96	4,05	22,9	21,6	340	410	0,69	0,7	3,57	43	3,66	39	T3	100		
BEG4-V040	BM-E 400/15-V	03			160,6	114	404	413	3,96	4,05	22,9	21,6	340	410	0,69	0,7	3,57	43	3,66	39	T3	100		
BEG4-0052	BM-E 520/15	03	1	1	199	160,6	500	582	4,91	5,71	24,3	23	340	410	0,69	0,7	3,57	43	3,66	39	T3	100		
BEG4-V052	BM-E 520/15-V	03	5	8	199	160,6	500	582	4,91	5,71	24,3	23	340	410	0,69	0,7	3,57	43	3,66	39	T3	100		
BEG4-0075	BM-E 750/15	04-A	0	0	282	191	709	692	6,96	6,79	33,5	31,7	450	550	0,93	0,95	4,56	24,8	4,74	21,6	T3	110		
BEG4-0110	BM-E 1100/15	04-B			437	282	1099	1021	10,8	10,0	41	35,8	615	675	1,15	1,12	4,26	15	4,57	13,6	T3	110		
BEG4-0140	BM-E 1400/15	10			567	437	1426	1583	14,0	15,5	48	44,5	745	815	1,5	1,45	4,85	17,5	5,24	17,3	T3	110		
BEG4-0150	BM-E 1500/15	15-A			577	442	1451	1601	14,2	15,7	53,5	50,5	790	910	1,4	1,4	4,96	16,5	5,16	16,4	T3	120		
BEG4-0200	BM-E 2000/15	15-B			826	577	2076	2090	20,4	20,5	61,5	57,5	1000	1110	1,91	1,85	5,53	9,6	5,94	9	T3	120		
BEG4-0270	BM-E 2700/15	20			1082	751	2721	2720	26,7	26,7	82	75	1730	1895	3,5	3,35	6,74	8,6	7,2	8,5	T3	120		
BEG4-0380	BM-E 3800/15	30			1521	1047	3825	3792	37,5	37,2	112	106	2400	2710	4,94	4,8	6,42	8,8	6,44	9,3	T3	120		
BEG4-0430	BM-E 4300/15	30			1710	1188	4301	4303	42,2	42	119	113	2400	2710	4,94	4,8	6,42	8,8	6,44	9,3	T3	120		
BEG4-0500	BM-E 5000/15	50			1983	1372	4988	4969	48,9	48,7	155	138	2700	3030	4,7	4,6	4,63	27,9	4,79	20,7	T3	120		
BEG4-0700	BM-E 7000/15	70-A			2632	1818	6620	6585	64,9	64,6	215	206	5000	5440	8,5	8,1	8,07	5,80	8,46	5,9	T3	135		
BEG4-0790	BM-E 7900/15	70-B			3252	2219	8180	8037	80,2	78,8	242	234	5040	5340	8,75	8,7	8,88	5,9	9	5,6	T3	135		
BEG4-0950	BM-E 9500/15	120-B			3583	2481	9012	8986	88,4	88,2	320	309	5040	5340	8,75	8,7	8,88	5,9	9	5,6	T3	135		
BEG4-1150	BM-E 11500/15	120-C			4542	3032	11425	10982	112,1	107,7	385	370	5500	6360	9,5	9,5	8,78	7,2	8,87	7,1	T3	125		

RIF. 2

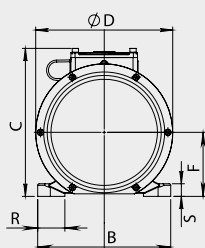


RIF. 3

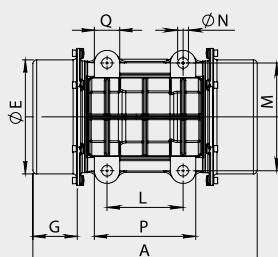


TIPO Type Type Typ	GRAND. Size Grand. Grösse	DIMENSIONI D'INGOMBRO Overall dimensions Cotes dimensions Abmessungen (mm)									DIMENSIONI DI FISSAGGIO Fixing dimensions Cotes pour le fixage Abmessungen zur Befestigung (mm)							PRESSACAVO Cable gland Presse étoupe Kabelverschraub.	
		RIF.	A	B	C	D	Ø E	F	G	L	M	VITI SCREWS Ø N	P	Q	R	S	ALIMENT. POWER	TERMIST. THERMIST.	
BM-E 30/15	01	2	212	150	150	132	105	59	46	62±74 75 70	106 105 130	4 x M8	98	30	35	22	M16x1,5	----	
BM-E 60/15	01	2	212	150	150	132	105	59	46	62±74 75 70	106 105 130	4 x M8	98	30	35	22	M16x1,5	----	
BM-E 90/15	01	2	230	150	150	132	105	59	55	62±74 75 70	106 105 130	4 x M8	98	30	35	22	M16x1,5	----	
BM-E 200/15	02	3	298	166	184	162	130	75	69	90 90	125 140	4 x M12 4 x M10	125	35	38	25	M20x1,5	----	
BM-E 250/15	02	3	298	166	184	162	130	75	69	90 90	125 140	4 x M12 4 x M10	125	35	38	25	M20x1,5	----	
BM-E 400/15	03	4-a	350	190	205	187	151	85	85	100	160	4 x M12	136	33	40	16	M20x1,5	----	
BM-E 400/15-V	03	4-a	350	190	205	187	151	85	85	105	140	4 x M12	136	33	40	16	M20x1,5	----	
BM-E 520/15	03	4-a	350	190	205	187	151	85	85	100	160	4 x M12	136	33	40	16	M20x1,5	----	
BM-E 520/15-V	03	4-a	350	190	205	187	151	85	85	105	140	4 x M12	136	33	40	16	M20x1,5	----	
BM-E 750/15	04-A	4-a	355	210	236	216	181	101	71	120	170	4 x M16	160	40	43	20	M20x1,5	----	
BM-E 1100/15	04-B	4-a	415	210	236	216	181	101	101	120	170	4 x M16	160	40	43	20	M20x1,5	----	
BM-E 1400/15	10	4-a	473	240	234	216	181	101	120	100	180	4 x M16	140	40	55	35	M20x1,5	----	
BM-E 1500/15	15-A	4-a	446	245	260	258	219	122	86	140	190	4 x M16	190	40	45	25	M20x1,5	----	
BM-E 2000/15	15-B	4-a	488	245	260	258	219	122	107	140	190	4 x M16	190	40	45	25	M20x1,5	----	
BM-E 2700/15	20	4-a	520	275	283	278	239	132	106	155	225	4 x M20	205	50	55	30	M20x1,5	----	
BM-E 3800/15	30	4-a	540	325	344	325	283	157	102	155	255	4 x M22	220	55	60	35	M25x1,5	----	
BM-E 4300/15	30	4-a	540	325	344	325	283	157	102	155	255	4 x M22	220	55	60	35	M25x1,5	----	
BM-E 5000/15	50	4-a	590	340	374	355	309	172	106	180	280	4 x M24	240	60	65	40	M25x1,5	M16x1,5	
BM-E 7000/15	70-A	4-a	634	390	413	398	347	191	105	200	320	4 x M27	280	75	78	45	M25x1,5	M16x1,5	
BM-E 7900/15	70-B	4-a	652	390	413	398	347	191	105	200	320	4 x M27	280	75	78	45	M25x1,5	M16x1,5	
BM-E 9500/15	120-B	4-b	706	455	448	460	411	225	118	130	375	6 x M30	340	86	83	50	M25x1,5	M16x1,5	
BM-E 11500/15	120-C	4-b	742	455	448	460	411	225	118	130	375	6 x M30	340	86	83	50	M25x1,5	M16x1,5	

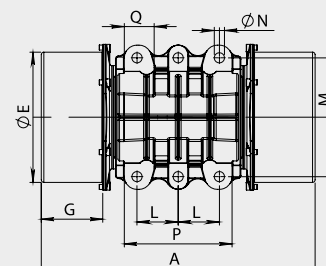
RIF. 4 a/b



RIF. 4 a



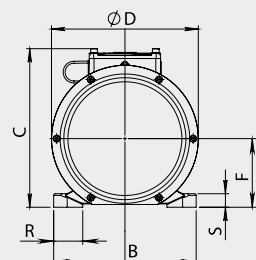
RIF. 4 b





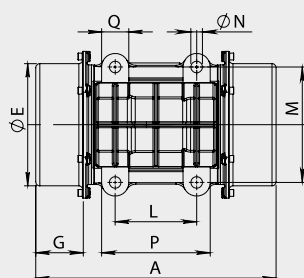
CODICE Code Code Kode	TIPO Type Type Typ	GRAND. Size Grand. Grösse	CARATTERISTICHE MECCANICHE Mechanical Features/Caractéristiques Mécaniques/Mechanische Daten								CARATTERISTICHE ELETTRICHE Electrical Features/Caractéristiques Electriques/Elektrische Daten											
			RPM rpm tr/min min-1		MOMENTO STATICO Static Moment Moment Statique Statisches Moment		FORZA CENTRIFUGA Centrifugal Force Force Centrifuge Fliehkraft		PESO Weight Poids Gewicht		POTENZA MAX Input Power Puissance Max Max. Leistung		CORR. NOM. Nom. Current Courant Nom. Nennstrom		RAPP. IA/IN Is/In Ratio Rapp. Ia/In Ia/In Ratio		T CLASSE T Class T Klasse T Klass					
			50Hz	60Hz	50Hz	60Hz	50Hz	60Hz	50Hz	60Hz	50Hz	60Hz	50Hz	60Hz	50Hz	60Hz	50Hz	60Hz	(G)	(D) °C		
					(kgmm)		(kg)		(kN)		(kg)		(W)		(A)							
BEG6-0020	BM-E 200/10	03			160,6	160,6	180	259	1,77	2,54	22,7	22,7	275	310	0,57	0,56	3,08	33,9	3,36	29,7	T3	100
BEG6-V020	BM-E 200/10-V	03			160,6	160,6	180	259	1,77	2,54	22,7	22,7	275	310	0,57	0,56	3,08	33,9	3,36	29,7	T3	100
BEG6-0027	BM-E 270/10	03			199	199	222	320	2,18	3,14	24,3	24,3	275	310	0,57	0,56	3,08	33,9	3,36	29,7	T3	100
BEG6-V027	BM-E 270/10-V	03			199	199	222	320	2,18	3,14	24,3	24,3	275	310	0,57	0,56	3,08	33,9	3,36	29,7	T3	100
BEG6-0039	BM-E 390/10	04-A			282	282	315	454	3,09	4,45	33,4	33,4	330	380	0,7	0,7	2,83	43,2	2,97	38,9	T3	110
BEG6-0049	BM-E 490/10	04-A			437	355	489	572	4,80	5,61	40	37,4	420	455	0,88	0,85	3,01	38,4	3,27	34,7	T3	110
BEG6-0053	BM-E 530/10	04-B			437	355	489	572	4,80	5,61	40,5	37,9	420	455	0,88	0,85	3,01	38,4	3,27	34,7	T3	110
BEG6-0063	BM-E 630/10	04-A			567	---	634	---	6,22	---	45	---	420	---	0,88	---	3,01	38,4	---	---	T3	110
BEG6-0065	BM-E 650/10	04-B			567	437	634	703	6,22	6,90	45,4	41,7	420	455	0,88	0,85	3,01	38,4	3,27	34,7	T3	110
BEG6-0068	BM-E 680/10	10			567	437	634	703	6,22	6,90	48	44,5	575	675	1,4	1,4	3,17	25,1	3,34	21,9	T3	120
BEG6-0100	BM-E 1000/10	15-A			826	577	923	929	9,05	9,11	54	50	710	790	1,57	1,53	3,8	13,9	4,1	14,0	T3	120
BEG6-0130	BM-E 1300/10	15-A			1208	826	1350	1330	13,2	13,0	70	63	800	880	1,75	1,7	3,89	14,8	4,19	14,0	T3	120
BEG6-0150	BM-E 1500/10	15-A	1		1328	1017	1484	1637	14,6	16,1	74,5	67,5	850	900	1,94	1,85	4,49	14,2	4,65	16,0	T3	120
BEG6-0160	BM-E 1600/10	20	0		1356	1082	1516	1742	14,9	17,1	90	85	1140	1330	2,4	2,4	3,87	25,6	3,93	24,5	T3	110
BEG6-0200	BM-E 2000/10	20	0	0	1629	1237	1820	1992	17,9	19,5	95	86	1190	1270	2,5	2,4	4,61	15,1	4,94	15	T3	120
BEG6-0230	BM-E 2300/10	20			2007	1629	2243	2345	22,0	23,0	108	97	1190	1270	2,5	2,4	4,61	15,1	4,94	15	T3	120
BEG6-0300	BM-E 3000/10	30			2594	2030	2900	3268	28,4	32,1	134	127	2000	2200	4,4	4,25	5,32	14,1	5,56	14,1	T3	120
BEG6-0320	BM-E 3200/10	30			2801	2240	3131	3606	30,7	35,4	137	130	2000	2200	4,4	4,3	5,32	14,1	5,56	14,1	T3	120
BEG6-0500	BM-E 5000/10	50			4088	3115	4570	5015	44,8	49,2	192	181	2690	3000	5,2	5,04	5,62	14,1	5,76	14,5	T3	120
BEG6-0520	BM-E 5200/10	50			4452	---	4977	---	48,8	---	193	---	2690	---	5,2	---	5,62	14,1	---	---	T3	120
BEG6-0700	BM-E 7000/10	70-A			6240	4088	6976	6582	68,4	64,6	266	242	4370	5100	8,65	8,65	6,8	8,3	6,8	7,4	T3	125
BEG6-0850	BM-E 8500/10	70-B			7650	5280	8550	8500	83,9	83,4	315	287	4340	5000	9	9	7,48	7,1	7,76	7,1	T3	130
BEG6-1000	BM-E 10000/10	120-B			8651	5908	9671	9512	94,9	93,3	368	355	4340	5000	9	9	7,48	7,1	7,76	7,1	T3	130
BEG6-1200	BM-E 12000/10	120-C			10748	7650	12015	12315	117,9	120,8	409	383	5025	5560	10,8	10,4	7,71	7,7	8,16	7,4	T3	120
BEG6-1500	BM-E 15000/10	150-A			13420	9006	15000	14500	147,2	142,2	565	525	7730	8300	16	15	8,25	12,4	8,71	12,7	T3	125
BEG6-1800	BM-E 18000/10	150-B			16102	10559	18000	17000	176,6	166,8	600	550	7730	8300	16	15	8,25	12,4	8,71	12,7	T3	125
BEG6-2000	BM-E 20000/10	150-B			18000	11950	21222	19235	208,2	188,7	630	580	9760	9850	20	18	8,25	14,7	9,19	14,7	T3	120

RIF. 4 a/b/c

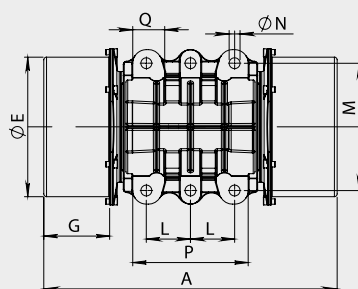


TIPO Type Type Typ	GRAND. Size Grand. Grösse	DIMENSIONI D'INGOMBRO Overall dimensions Cotes dimensions Abmessungen (mm)								DIMENSIONI DI FISSAGGIO Fixing dimensions Cotes pour le fixage Abmessungen zur Befestigung (mm)							PRESSACAVO Cable gland Presse étoupe Kabelverschraub.	
		RIF.	A	B	C	D	ØE	F	G	L	M	VITI SCREWS Ø N	P	Q	R	S	ALIMENT. POWER	TERMIST. THERMIST.
BM-E 200/10	03	4-a	350	190	205	187	151	85	85	100	160	4 x M12	136	33	40	16	M20x1,5	----
BM-E 200/10-V	03	4-a	350	190	205	187	151	85	85	105	140	4 x M12	136	33	40	16	M20x1,5	----
BM-E 270/10	03	4-a	350	190	205	187	151	85	85	100	160	4 x M12	136	33	40	16	M20x1,5	----
BM-E 270/10-V	03	4-a	350	190	205	187	151	85	85	105	140	4 x M12	136	33	40	16	M20x1,5	----
BM-E 390/10	04-A	4-a	355	210	236	216	181	101	71	120	170	4 x M16	160	40	43	20	M20x1,5	----
BM-E 490/10	04-A	4-a	415	210	236	216	181	101	101	120	170	4 x M16	160	40	43	20	M20x1,5	----
BM-E 530/10	04-B	4-a	415	210	236	216	181	101	101	120	170	4 x M16	160	40	43	20	M20x1,5	----
BM-E 630/10	04-A	4-a	453	210	236	216	181	101	120	120	170	4 x M16	160	40	43	20	M20x1,5	----
BM-E 650/10	04-B	4-a	453	210	236	216	181	101	120	120	170	4 x M16	160	40	43	20	M20x1,5	----
BM-E 680/10	10	4-a	473	240	234	216	181	101	120	100	180	4 x M16	140	40	55	35	M20x1,5	----
BM-E 1000/10	15-A	4-a	488	245	260	258	219	122	107	140	190	4 x M16	190	40	45	25	M20x1,5	----
BM-E 1300/10	15-A	4-a	544	245	260	258	219	122	135	140	190	4 x M16	190	40	45	25	M20x1,5	----
BM-E 1500/10	15-A	4-a	572	245	260	258	219	122	149	140	190	4 x M16	190	40	45	25	M20x1,5	----
BM-E 1600/10	20	4-a	580	275	283	278	239	132	136	155	225	4 x M20	205	50	55	30	M20x1,5	----
BM-E 2000/10	20	4-a	580	275	283	278	239	132	136	155	225	4 x M20	205	50	55	30	M20x1,5	----
BM-E 2300/10	20	4-a	635	275	283	278	239	132	159	155	225	4 x M20	205	50	55	30	M20x1,5	----
BM-E 3000/10	30	4-a	610	325	344	325	283	157	137	155	255	4 x M22	220	55	60	35	M25x1,5	----
BM-E 3200/10	30	4-a	610	325	344	325	283	157	137	155	255	4 x M22	220	55	60	35	M25x1,5	----
BM-E 5000/10	50	4-a	697	340	374	355	309	172	160	180	280	4 x M24	240	60	65	40	M25x1,5	M16x1,5
BM-E 5200/10	50	4-a	697	340	374	355	309	172	160	180	280	4 x M24	240	60	65	40	M25x1,5	M16x1,5
BM-E 7000/10	70-A	4-a	782	390	413	398	347	191	177	200	320	4 x M27	280	75	78	45	M25x1,5	M16x1,5
BM-E 8500/10	70-B	4-a	846	390	413	398	347	191	202	200	320	4 x M27	280	75	78	45	M25x1,5	M16x1,5
BM-E 10000/10	120-B	4-b	864	455	448	460	411	225	197	130	375	6 x M30	340	86	83	50	M25x1,5	M16x1,5
BM-E 12000/10	120-C	4-b	900	455	448	460	411	225	197	130	375	6 x M30	340	86	83	50	M25x1,5	M16x1,5
BM-E 15000/10	150-A	4-c	951	575	543	545	497	270	170	140	480	8 x M42	505	90	100	45	M32x1,5	M16x1,5
BM-E 18000/10	150-B	4-c	951	575	543	545	497	270	170	140	480	8 x M42	505	90	100	45	M32x1,5	M16x1,5
BM-E 20000/10	150-B	4-c	951	575	543	545	497	270	170	140	480	8 x M42	505	90	100	45	M32x1,5	M16x1,5

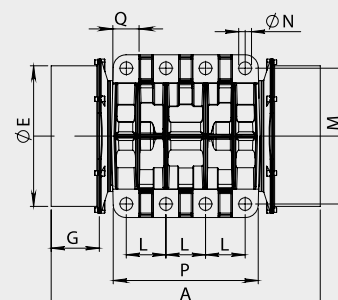
RIF. 4 a



RIF. 4 b



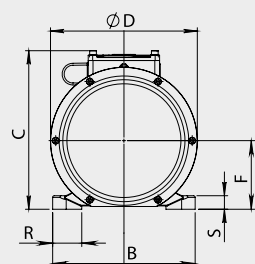
RIF. 4 c





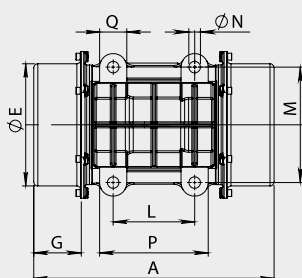
CODICE Code Code Code	TIPO Type Type Typ	GRAND. Size Grand. Grösse	CARATTERISTICHE MECCANICHE Mechanical Features/Caractéristiques Mécaniques/Mechanische Daten								CARATTERISTICHE ELETTRICHE Electrical Features/Caractéristiques Electriques/Elektrische Daten													
			RPM rpm tr/min min-1		MOMENTO STATICO Static Moment Moment Statique Statisches Moment		FORZA CENTRIFUGA Centrifugal Force Force Centrifuge Fliehkraft		PESO Weight Poids Gewicht		POTENZA MAX Input Power Puisissance Max Max. Leistung		CORR. NOM. Nom. Current Courant Nom. Nennstrom		RAPP. IA/IN Is/In Ratio Rapp. Ia/In Ia/In Ratio		T CLASSE T Class T Klasse T Klass							
			50Hz	60Hz	50Hz	60Hz	50Hz	60Hz	50Hz	60Hz	50Hz	60Hz	50Hz	60Hz	50Hz	60Hz	50Hz	60Hz	(G)	(D) °C				
					(kgmm)		(kg)		(kN)		(kg)		(W)	(A)										
BEG8-0012	BM-E 120/7,5	03	7	5	0	0	160,6	160,6	101	145	0,99	1,42	22,7	22,4	275	285	0,54	0,52	2,07	42,3	2,33	38,1	T3	110
BEG8-0016	BM-E 160/7,5	03				199	199	125	180	1,23	1,77	24,3	24,3	275	285	0,54	0,52	2,07	42,3	2,33	38,1	T3	110	
BEG8-0021	BM-E 210/7,5	04-A				282	282	177	255	1,74	2,50	33,4	33,4	300	320	0,7	0,68	2,06	80,3	2,19	73,1	T3	110	
BEG8-0030	BM-E 300/7,5	04-A				437	437	275	396	2,70	3,88	40	40	300	330	0,69	0,68	2,22	69,7	2,34	65,8	T3	110	
BEG8-0045	BM-E 450/7,5	04-B				567	567	356	516	3,49	5,06	45,1	45,1	300	330	0,69	0,68	2,22	69,7	2,34	65,8	T3	110	
BEG8-0048	BM-E 480/7,5	10				567	567	356	516	3,49	5,06	48	48	465	475	1,1	1,05	2,08	36,1	2,39	37,8	T3	120	
BEG8-0070	BM-E 700/7,5	15-A				826	826	519	748	5,09	7,34	54	54	515	600	1,2	1,19	2,7	26,4	2,9	22,7	T3	120	
BEP8-0095	BM-E 950/7,5	15-A				1208	1201	759	1093	7,45	10,72	70	70	600	680	1,42	1,4	2,76	----	2,95	----	----	120	
BEG8-0110	BM-E 1100/7,5	15-A				1328	1328	834	1208	8,18	11,85	74,5	74,5	625	710	1,58	1,55	3,23	26,9	3,41	26,0	T3	120	
BEG8-0120	BM-E 1200/7,5	20				1629	1629	1025	1475	10,06	14,47	95	95	1035	1120	2,52	2,43	3,51	20,5	3,7	20,8	T3	130	
BEG8-0150	BM-E 1500/7,5	20				2007	2007	1260	1815	12,36	17,81	108	108	1035	1120	2,52	2,43	3,51	20,5	3,7	20,8	T3	130	
BEG8-0200	BM-E 2000/7,5	30				2594	2594	1631	2348	16,00	23,03	134	134	1350	1520	3,52	3,43	3,58	25,8	3,67	25,8	T3	125	
BEG8-0320	BM-E 3200/7,5	50				4088	4088	2571	3700	25,22	36,30	192	192	1810	2070	4,4	4,3	3,91	28,3	4,0	28,2	T3	125	
BEG8-0480	BM-E 4800/7,5	70-A				6240	6240	3925	5647	38,50	55,40	266	266	2960	3850	7,7	7,7	5,13	14,4	5,18	13,2	T3	120	
BEG8-0550	BM-E 5500/7,5	70-A				7650	7650	4810	6927	47,19	67,95	305	305	2890	3350	7,1	7,0	5,03	20,3	5,16	18	T3	120	
BEG8-0580	BM-E 5800/7,5	70-B				7650	7650	4810	6927	47,19	67,95	315	315	2890	3350	7,1	7,0	5,03	20,3	5,16	18	T3	120	
BEG8-0650	BM-E 6500/7,5	70-B				8900	8900	5589	8054	54,83	79,01	335	335	2890	3350	7,1	7,0	5,03	20,3	5,16	18	T3	120	
BEG8-0670	BM-E 6700/7,5	120-B				8651	8651	5441	7829	53,38	76,80	368	368	2890	3350	7,1	7,0	5,03	20,3	5,16	18	T3	120	
BEG8-0830	BM-E 8300/7,5	120-B				10748	10748	6760	9727	66,3	95,4	409	409	3980	4140	9,5	9,0	5,19	10,3	5,53	10,8	T3	130	
BEG8-0930	BM-E 9300/7,5	120-C				12015	12015	7557	10874	74,1	106,7	425	425	3980	4140	9,5	9,0	5,19	10,3	5,53	10,8	T3	130	
BEG8-1050	BM-E 10500/7,5	120-C				13050	13050	8195	11810	80,4	115,9	450	450	4070	4430	10,4	10,0	5,91	11,3	6,18	11,9	T3	120	
BEG8-1300	BM-E 13000/7,5	150-A				18000	16102	11300	14572	110,9	143,0	620	600	5970	7030	14,5	14,4	6,5	23,9	6,33	24,3	T3	120	
BEG8-1600	BM-E 16000/7,5	150-B				21500	19750	13500	17870	132,4	175,3	680	635	5970	7030	14,5	14,4	6,5	23,9	6,33	24,3	T3	120	

RIF. 4 a/b/c

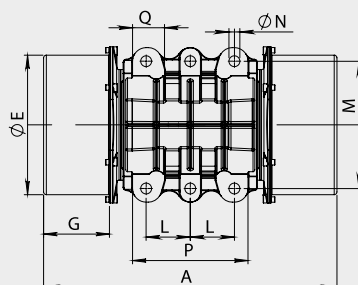


TIPO Type Type Typ	GRAND. Size Grand. Grösse	DIMENSIONI D'INGOMBRO Overall dimensions Cotes dimensions Abmessungen (mm)								DIMENSIONI DI FISSAGGIO Fixing dimensions Cotes pour le fixage Abmessungen zur Befestigung (mm)							PRESSACAVO Cable gland Presse étoupe Kabelverschraub.	
		RIF.	A	B	C	D	Ø E	F	G	L	M	VITI SCREWS Ø N	P	Q	R	S	ALIMENT. POWER	TERMIST. THERMIST.
BM-E 120/7,5	03	4-a	350	190	205	187	151	85	85	100	160	4 x M12	136	33	40	16	M20x1,5	----
BM-E 160/7,5	03	4-a	350	190	205	187	151	85	85	100	160	4 x M12	136	33	40	16	M20x1,5	----
BM-E 210/7,5	04-A	4-a	355	210	236	216	181	101	71	120	170	4 x M16	160	40	43	20	M20x1,5	----
BM-E 300/7,5	04-A	4-a	415	210	236	216	181	101	101	120	170	4 x M16	160	40	43	20	M20x1,5	----
BM-E 450/7,5	04-B	4-a	453	210	236	216	181	101	120	120	170	4 x M16	160	40	43	20	M20x1,5	----
BM-E 480/7,5	10	4-a	473	240	234	216	181	101	120	100	180	4 x M16	140	40	55	35	M20x1,5	----
BM-E 700/7,5	15-A	4-a	488	245	260	258	219	122	107	140	190	4 x M16	190	40	45	25	M20x1,5	----
BM-E 950/7,5	15-A	4-a	544	245	260	258	219	122	135	140	190	4 x M16	190	40	45	25	M20x1,5	----
BM-E 1100/7,5	15-A	4-a	572	245	260	258	219	122	149	140	190	4 x M16	190	40	45	25	M20x1,5	----
BM-E 1200/7,5	20	4-a	580	275	283	278	239	132	136	155	225	4 x M20	205	50	55	30	M20x1,5	----
BM-E 1500/7,5	20	4-a	635	275	283	278	239	132	159	155	225	4 x M20	205	50	55	30	M20x1,5	----
BM-E 2000/7,5	30	4-a	610	325	344	325	283	157	137	155	255	4 x M22	220	55	60	35	M25x1,5	----
BM-E 3200/7,5	50	4-a	697	340	374	355	309	172	160	180	280	4 x M24	240	60	65	40	M25x1,5	M16x1,5
BM-E 4800/7,5	70-A	4-a	782	390	413	398	347	191	177	200	320	4 x M27	280	75	78	45	M25x1,5	M16x1,5
BM-E 5500/7,5	70-A	4-a	832	390	413	398	347	191	202	200	320	4 x M27	280	75	78	45	M25x1,5	M16x1,5
BM-E 5800/7,5	70-B	4-a	846	390	413	398	347	191	202	200	320	4 x M27	280	75	78	45	M25x1,5	M16x1,5
BM-E 6500/7,5	70-B	4-a	908	390	413	398	347	191	234	200	320	4 x M27	280	75	78	45	M25x1,5	M16x1,5
BM-E 6700/7,5	120-B	4-b	864	455	448	460	411	225	197	130	375	6 x M30	340	86	83	50	M25x1,5	M16x1,5
BM-E 8300/7,5	120-B	4-b	864	455	448	460	411	225	197	130	375	6 x M30	340	86	83	50	M25x1,5	M16x1,5
BM-E 9300/7,5	120-C	4-b	900	455	448	460	411	225	197	130	375	6 x M30	340	86	83	50	M25x1,5	M16x1,5
BM-E 10500/7,5	120-C	4-b	944	455	448	460	411	225	219	130	375	6 x M30	340	86	83	50	M25x1,5	M16x1,5
BM-E 13000/7,5	150-A	4-c	951	575	543	545	497	270	170	140	480	8 x M42	505	90	100	45	M32x1,5	M16x1,5
BM-E 16000/7,5	150-B	4-c	1015	575	543	545	497	270	200	140	480	8 x M42	505	90	100	45	M32x1,5	M16x1,5

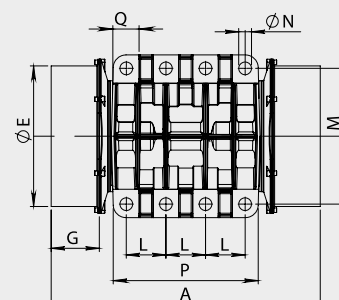
RIF. 4 a



RIF. 4 b



RIF. 4 c



BM-CP COUPLED

MOTOVIBRATORI BM ESECUZIONE "COUPLED"

I motorvibratori accoppiati **BM-CP** esecuzione "Coupled" sono stati realizzati per macchine a vibrazione rotazionale come vagli inclinati e macchine a vibrazione lineare di grandi dimensioni, dove le prestazioni di due soli motorvibratori non sono sufficienti.

Sono forniti completi di giunto elastico di accoppiamento ed elemento di protezione completa delle masse eccentriche interne, facilmente smon-

tabile per la regolazione della forza centrifuga.

Le caratteristiche di base dei motorvibratori **BM-CP** esecuzione "Coupled" sono identiche a quelli dei corrispondenti modelli della serie BM, indicate nelle tabelle delle pagine 12-14-16.

A richiesta, tutti i motorvibratori della serie **BM** sono fornibili nell'esecuzione "Coupled".

BM VIBRATOR MOTORS "COUPLED" EXECUTION

BM-CP vibrator motors "Coupled" execution have been realised for rotational vibrating machines as inclined screens and linear vibration equipments of big size, where the performances of only two vibrators are not enough.

They are equipped with flexible coupling joint and element for complete protection of the inner eccentric weights, easily removable to adjust the

centrifugal force.

Basic features of the **BM-CP** vibrator motors "Coupled" execution are the same as their correspondent of the BM Series, stated in the tables at pages 12-14-16.

On request all vibrator motors of the **BM** Series can be supplied in "Coupled" execution.

MOTOVIBRATEURS BM EXÉCUTION "COUPLED"

Les motorvibrateurs **BM-CP** exécution "Coupled" ont été conçus pour des machines vibrantes rotatives comme des cribles inclinés ou des machines à vibration lineaire de grandes dimensions, là où l'utilisation de deux vibrateurs n'est pas suffisante. Ils sont fournis avec joint élastique d'accouplement et carter de protection complète des masselottes internes, facilement

démontables pour le réglage de la force centrifuge. Les caractéristiques de base des motorvibrateurs **BM-CP** exécution "Coupled" sont identiques à ceux des modèles correspondants de la Série BM, indiqués sur les tableaux de pages 12-14-16.

Sur demande tous les vibrateurs de la Série **BM** peuvent être fournis en exécution "Coupled".

VIBRATIONSMOTOREN BM AUSFÜHRUNG "COUPLED"

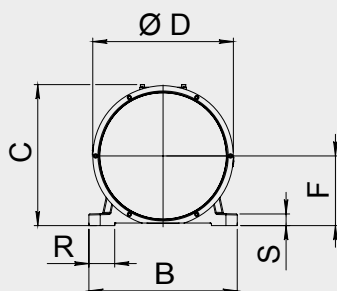
Die gekoppelten Vibrationsmotoren der Serie **BM-CP** (Ausführung "Coupled"), sind für Maschinen mit kreisförmigen Vibrationen, wie schräg gestellte und gross dimensionierte vibrierende Siebe, entwickelt worden. Sie werden für Anwendungen genutzt, bei denen zwei einzelne Vibrationsmotoren nicht ausreichen. Die gekoppelten Vibrationsmotoren **BM-CP** werden komplett mit elastischen Kupplungen, inklusive Schutzabdeckungen für Ex-

centermassen und Kupplung geliefert. Diese Schutzabdeckungen sind für die Regulierung der Fliehkraft einfach demontierbar.

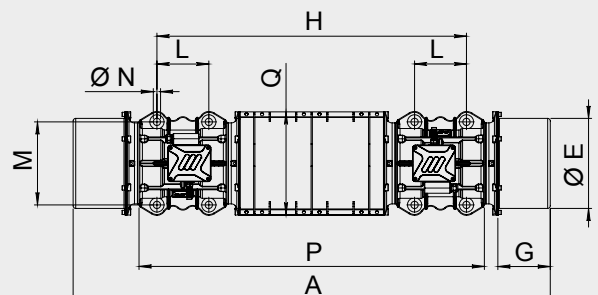
Die Eigenschaften der gekoppelten Vibrationsmotoren **BM-CP**, Ausführung "Coupled" sind identisch mit denjenigen der Serie BM, wie in der Tabelle Seite 12-14-16 aufgeführt. Auf Anfrage sind alle Modelle der Serie **BM** in der Ausführung "Coupled" erhältlich.

CODICE Code Code Code	TIPO Type Type Typ	POLES rpm	FORZA CENTRIFUGA Centrifugal Force Force Centrifuge Fliehkraft			
			(kg)		(kN)	
			50Hz	60Hz	50Hz	60Hz
BM15-070C	2 x BM 7000/15-CP	4 poles 1500 / 1800	13240	13170	129,9	129,2
BM15-079C	2 x BM 7900/15-CP		16360	16074	160,5	157,7
BM15-095C	2 x BM 9500/15-CP		18024	17972	176,8	176,3
BM15-115C	2 x BM 11500/15-CP		22850	21964	224,2	215,5
BM10-050C	2 x BM 5000/10-CP	6 poles 1000 / 1200	9140	10030	89,7	98,4
BM10-070C	2 x BM 7000/10-CP		13952	13164	136,9	129,1
BM10-085C	2 x BM 8500/10-CP		17100	17000	167,8	166,8
BM10-100C	2 x BM 10000/10-CP		19342	19024	189,7	186,6
BM10-120C	2 x BM 12000/10-CP		24030	24630	235,7	241,6
BM10-135C	2 x BM 13500/10-CP		26862	*****	263,5	*****
BM10-150C	2 x BM 15000/10-CP		30000	29000	294,3	284,5
BM10-180C	2 x BM 18000/10-CP		36000	34000	353,2	333,5
BM10-200C	2 x BM 20000/10-CP		42444	38470	416,4	377,4
BM10-230C	2 x BM 23000/10-CP		46042	40202	451,7	394,4
BM07-048C	2 x BM 4800/7.5-CP	8 poles 750 / 900	7850	11294	77,0	110,8
BM07-055C	2 x BM 5500/7.5-CP		9620	13854	94,4	135,9
BM07-058C	2 x BM 5800/7.5-CP		9620	13854	94,4	135,9
BM07-065C	2 x BM 6500/7.5-CP		11178	16108	109,7	158,0
BM07-067C	2 x BM 6700/7.5-CP		10882	15658	106,8	153,6
BM07-083C	2 x BM 8300/7.5-CP		13520	19454	132,6	190,8
BM07-093C	2 x BM 9300/7.5-CP		15114	21748	148,3	213,3
BM07-105C	2 x BM 10500/7.5-CP		16390	23620	160,8	231,7
BM07-130C	2 x BM 13000/7.5-CP		22600	28000	221,7	274,7
BM07-160C	2 x BM 16000/7.5-CP		27000	35740	264,9	350,6
BM07-205C	2 x BM 20500/7.5-CP	36568	44986	358,7	441,3	

RIF. 1-2-3



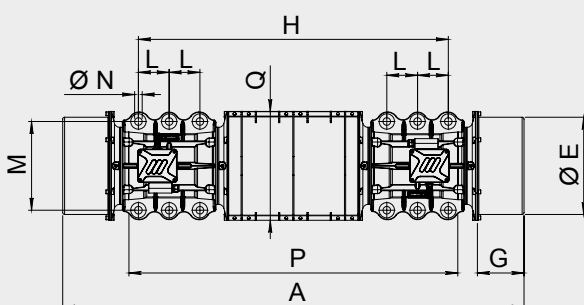
RIF. 1



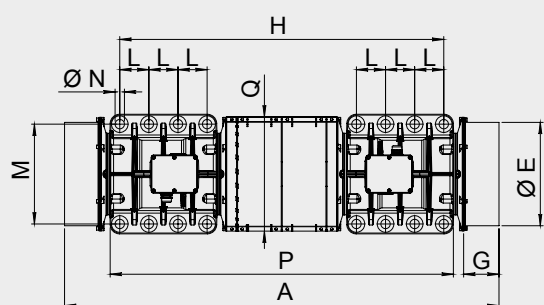


TIPO Type Type Typ	POLES	GRAND. Size Grand. Grösse	DIMENSIONI D'INGOMBRO Overall dimensions Cotes dimensions Abmessungen (mm)								DIMENSIONI DI FISSAGGIO Fixing dimensions Cotes pour le fixage Abmessungen zur Befestigung (mm)								PRESSACAVO Cable gland Presse étoupe Kabelverschraub.	
			RIF.	A	B	C	D	ØE	F	G	H	L	M	VITI SCREWS Ø N	P	Q	R	S	ALIMENT. POWER	TERMIST. THERMIST.
BM 7000/15-CP	4 poles	70-A	1	1420	390	413	398	347	191	105	982	200	320	4+4 x M27	1087	398	78	45	M25x1,5	M20x1,5
BM 7900/15-CP		70-B	1	1452	390	413	398	347	191	105	1000	200	320	4+4 x M27	1105	398	78	45	M25x1,5	M20x1,5
BM 9500/15-CP		120-B	2	1585	455	448	460	411	225	118	1139	130	375	6+6 x M30	1219	461	83	50	M25x1,5	M20x1,5
BM 11500/15-CP		120-C	2	1657	455	448	460	411	225	118	1175	130	375	6+6 x M30	1255	461	83	50	M25x1,5	M20x1,5
BM 5000/10-CP	6 poles	50	1	1509	340	374	325	283	157	137	992	180	280	4+4 x M24	1052	365	65	40	M25x1,5	M20x1,5
BM 7000/10-CP		70-A	1	1688	390	415	398	347	191	177	1110	200	320	4+4 x M27	1215	398	78	45	M25x1,5	M20x1,5
BM 8500/10-CP		70-B	1	1839	390	413	398	347	191	202	1193	200	320	4+4 x M27	1298	398	78	45	M25x1,5	M20x1,5
BM 10000/10-CP		120-B	2	1856	455	448	460	411	225	197	1252	130	375	6+6 x M30	1332	461	83	50	M25x1,5	M20x1,5
BM 12000/10-CP		120-C	2	1928	455	448	460	411	225	197	1288	130	375	6+6 x M30	1368	461	83	50	M25x1,5	M20x1,5
BM 13500/10-CP		120-C	2	1974	455	448	460	411	225	197	1334	130	375	6+6 x M30	1414	461	83	50	M25x1,5	M20x1,5
BM 15000/10-CP		150-A	3	2089	575	543	545	497	270	170	1558	140	480	8+8 x M42	1650	550	100	45	M32x1,5	M20x1,5
BM 18000/10-CP		150-B	3	2089	575	543	545	497	270	170	1558	140	480	8+8 x M42	1650	550	100	45	M32x1,5	M20x1,5
BM 20000/10-CP		150-B	3	2089	575	543	545	497	270	170	1558	140	480	8+8 x M42	1650	550	100	45	M32x1,5	M20x1,5
BM 23000/10-CP		200	3	2166	615	597	590	542	300	168	1596	140	520	8+8 x M42	1720	595	100	50	M40x1,5	M20x1,5
BM 4800/7.5-CP	8 poles	70-A	1	1688	390	413	398	347	191	177	1110	200	320	4+4 x M27	1215	398	78	45	M25x1,5	M20x1,5
BM 5500/7.5-CP		70-A	1	1807	390	413	398	347	191	202	1179	200	320	4+4 x M27	1284	398	78	45	M25x1,5	M20x1,5
BM 5800/7.5-CP		70-B	1	1839	390	413	398	347	191	202	1193	200	320	4+4 x M27	1298	398	78	45	M25x1,5	M20x1,5
BM 6500/7.5-CP		70-B	1	1963	390	413	398	347	191	234	1253	200	320	4+4 x M27	1358	398	78	45	M25x1,5	M20x1,5
BM 6700/7.5-CP		120-B	2	1856	455	448	460	411	225	197	1252	130	375	6+6 x M30	1332	461	83	50	M25x1,5	M20x1,5
BM 8300/7.5-CP		120-B	2	1856	455	448	460	411	225	197	1252	130	375	6+6 x M30	1332	461	83	50	M25x1,5	M20x1,5
BM 9300/7.5-CP		120-C	2	1974	455	448	460	411	225	197	1334	130	375	6+6 x M30	1414	461	83	50	M25x1,5	M20x1,5
BM 10500/7.5-CP		120-C	2	2018	455	448	460	411	225	219	1334	130	375	6+6 x M30	1414	461	83	50	M25x1,5	M20x1,5
BM 13000/7.5-CP		150-A	3	2089	575	543	545	497	270	170	1558	140	480	8+8 x M42	1650	550	100	45	M32x1,5	M20x1,5
BM 16000/7.5-CP		150-B	3	2153	575	543	545	497	270	202	1558	140	480	8+8 x M42	1650	550	100	45	M32x1,5	M20x1,5
BM 20500/7.5-CP		200	3	2276	615	597	590	545	300	220	1596	140	520	8+8 x M42	1720	595	100	50	M40x1,5	M20x1,5

RIF. 2



RIF. 3



SERIE

BMF-IS

4-6-8 ^{POLE}
1500-1000-750rpm 50Hz
1800-1200-900rpm 60Hz



CODICE Code Code Kode	TIPO Type Type Typ	GRAND. Size Grand. Grösse	CARATTERISTICHE MECCANICHE Mechanical Features/Caractéristiques Mécaniques/Mechanische Daten								CARATTERISTICHE ELETTRICHE Electrical Features/Caractéristiques Electriques/Elektrische Daten							
			RPM rpm tr/min min-1		MOMENTO STATICO Static Moment Moment Statique Statisches Moment		FORZA CENTRIFUGA Centrifugal Force Force Centrifuge Fliehkraft		PESO Weight Poids Gewicht		POTENZA MAX Input Power Puissance Max Max. Leistung		CORR. NOM. Nom. Current Courant Nom. Nennstrom		RAPP. IA/IN Is/In Ratio Rapp. Ia/In Ia/In Ratio			
			50Hz	60Hz	50Hz	60Hz	50Hz	60Hz	50Hz	60Hz	50Hz	60Hz	50Hz	60Hz	400V 50Hz	460V 60Hz	50Hz	60Hz
					(kgmm)		(kg)		(kN)		(kg)		(W)		(A)			
BF15-I300	BMF 3000/15-IS	BF30-C	1	1	1256	802	3159	2905	31,0	28,5	105	95	2400	2700	4,94	4,8	6,42	6,44
BF15-I500	BMF 5000/15-IS	BF50-C	5	8	1984	1462	4990	5295	49,0	51,9	150	144	2850	3250	5,0	4,90	4,44	4,5
BF15-I720	BMF 7200/15-IS	BF70-A-C	0	0	2929	1959	7367	7095	72,3	69,6	285	275	5000	5450	8,5	8,1	8,07	8,46
BF15-I860	BMF 8600/15-IS	BF70-A-C	0	0	3427	2389	8620	8656	84,6	84,9	295	280	5500	5800	9,5	8,9	8,18	8,80
BF10-I300	BMF 3000/10-IS	BF30-C	1	1	2715	1956	3035	3164	29,8	31,0	135	122	2200	2200	4,4	4,25	5,32	5,56
BF10-I370	BMF 3700/10-IS	BF50-C	0	2	3345	2727	3740	4390	36,7	43,1	169	165	2700	3000	5,2	5,04	5,61	5,76
BF10-I500	BMF 5000/10-IS	BF50-C	0	0	4486	3345	5015	5385	49,2	52,8	188	169	2700	3000	5,2	5,04	5,61	5,76
BF10-I700	BMF 7000/10-IS	BF70-A-C	0	0	6272	4379	7011	7051	68,8	69,2	325	312	4400	5100	8,65	8,65	6,75	6,8
BF10-I900	BMF 9000/10-IS	BF70-B-C	0	0	8211	5629	9179	9063	90,0	88,9	350	322	5000	5000	9,2	9	7,50	7,75
BF07-I200	BMF 2000/7,5-IS	BF30-C	7	9	2715	2715	1705	2457	16,7	24,1	135	135	1350	1500	3,5	3,4	3,6	3,7
BF07-I350	BMF 3500/7,5-IS	BF50-C	5	0	4486	4486	2817	4060	27,6	39,8	188	188	1800	2070	4,4	4,30	3,9	4
BF07-I500	BMF 5000/7,5-IS	BF70-A-C	0	0	6437	6437	4024	5825	39,5	57,1	325	325	2960	3600	7,7	7,7	4,46	4,51
BF07-I650	BMF 6500/7,5-IS	BF70-B-C	0	0	8211	8211	5157	7431	50,6	72,9	350	350	3300	3850	8,0	8	5,03	5,16



I motorivibratori con attacco a flangia delle serie **BMF-IS** sono progettati per funzionare accoppiati su vagli orizzontali e inclinati. Consentono facilità di installazione e manutenzione rispetto ai sistemi vibranti meccanici più tradizionali.

Sono fornibili a richiesta con estremità dell'albero secondo specifiche del cliente.

Albero cardanico di collegamento ed eventuale flangia di adattamento non sono parte della fornitura standard di OMB.

BMF-IS series flanged vibrators are designed to work coupled together on horizontal and inclined screens. They allow easy installation and maintenance compared to more traditional mechanical vibration systems.

They are available on request with their shaft end according to customer's specifications.

Connecting cardan shaft and shaft adapting flange are not included in the standard supply by OMB.

Les vibreurs à bride de la série **BMF-IS** sont conçus pour travailler couplés sur des tamis horizontaux et inclinés. Ils permettent une installation et un entretien faciles par rapport aux systèmes de vibration mécanique plus traditionnels.

Ils sont disponibles sur demande avec fin d'arbre selon les spécifications du client.

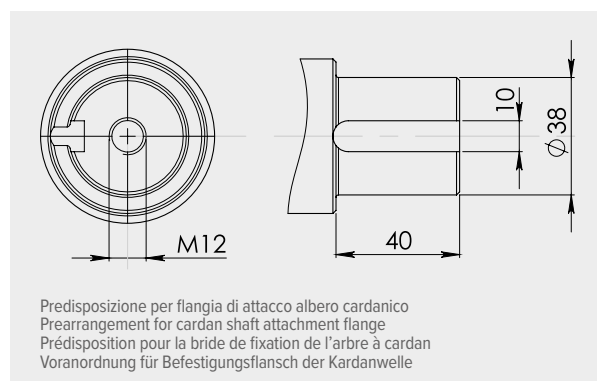
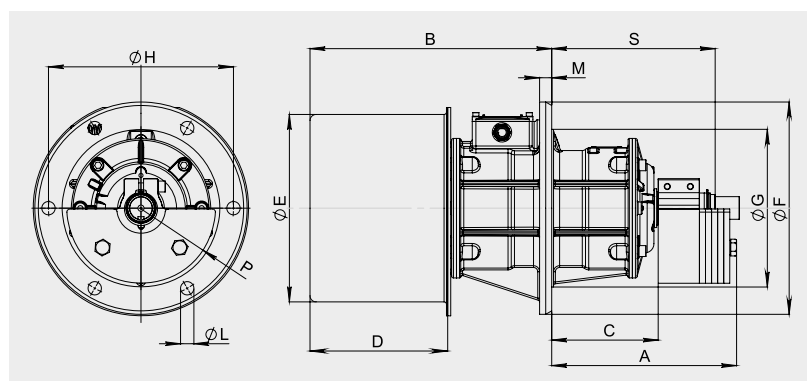
L'arbre de cardan et la bride d'adaptation d'arbre ne sont pas inclus dans la fourniture standard de OMB.

Die vibratoren mit flanschanschluss der baureihe **BMF-IS** wurden für den gekoppelten einatz auf waagerechten und geneigten sieben entwickelt. Sie ermöglichen im vergleich zu traditionelleren mechanischen rüttelsystemen eine einfache installation und wartung.

Sie sind auf anfrage mit wellenende gemäß vorgaben des kunden lieferbar.

Ein kardanwelle für verbindungs-zwecke und ein eventueller anpassungs-flansch gehören nicht zum standard-lieferumfang von OMB.

TIPO Type Type Typ	GRAND. Size Grand. Grösse	DIMENSIONI D'INGOMBRO Overall dimensions Cotes dimensions Abmessungen (mm)						DIMENSIONI DI FISSAGGIO Fixing dimensions Cotes pour le fixage Abmessungen zur befestigung (mm)							PRESSACAVO Cable gland Presse étoupe Kabelverschraub.			
		A		B	C	D	Ø E	Ø F	Ø G	Ø H	VITISCREWS Ø L			M	P	S	ALIMENT. POWER	TERMIST. THERMIST.
		50Hz	60Hz								Ø L	M	P					
BMF 3000/15-IS	BF30-C	266	236	332	176	160	309	350	260	305	6 x M20	20	123	269,5	M20x1,5	---		
BMF 5000/15-IS	BF50-C	277	271	340	192	177	347	400	302	355	6 x M22	22,5	148	288	M20x1,5	M16x1,5		
BMF 7200/15-IS	BF70-A-C	332	302	418	237	197	411	500	375	438	8 x M24	35	158	332	M25x1,5	M20x1,5		
BMF 8500/15-IS	BF70-B-C	344	312	418	237	197	411	500	375	438	8 x M24	35	162	440	M25x1,5	M20x1,5		
BMF 3000/10-IS	BF30-C	335	305	399	176	227	309	350	260	305	6 x M20	20	123	269,5	M20x1,5	---		
BMF 3700/10-IS	BF50-C	316	316	340	190	177	347	400	302	355	6 x M22	22,5	148	288	M20x1,5	M16x1,5		
BMF 5000/10-IS	BF50-C	350	316	387	190	202	347	400	302	355	6 x M22	22,5	148	320	M20x1,5	M16x1,5		
BMF 7000/10-IS	BF70-A-C	380	344	418	237	197	411	500	375	438	8 x M24	35	175	332	M25x1,5	M20x1,5		
BMF 9000/10-IS	BF70-B-C	408	384	439	237	219	411	500	375	438	8 x M24	35	175	440	M25x1,5	M20x1,5		
BMF 2000/7,5-IS	BF30-C	335	335	399	176	227	309	350	260	305	6 x M20	20	123	269,5	M20x1,5	---		
BMF 3200/7,5-IS	BF50-C	350	350	387	190	202	347	400	302	355	6 x M22	22,5	148	320	M20x1,5	M16x1,5		
BMF 5000/7,5-IS	BF70-A-C	380	380	418	237	197	411	500	375	438	8 x M24	35	175	332	M25x1,5	M20x1,5		
BMF 6500/7,5-IS	BF70-B-C	408	408	439	237	219	411	500	375	438	8 x M24	35	175	440	M25x1,5	M20x1,5		





**VAGLIO VIBRANTE,
INDUSTRIA
METALLURGICA**

Vibrating Screen,
Metallurgical Industry
Tamis Vibrant, Usine
Métallurgique
Rüttelsieb, Metallurgische
Industrie

ALIMENTATORE VIBRANTE, FONDERIA

Vibrating Feeder, Foundry
Alimentateur Vibrant, Fonderie
Rüttelzuführer, Gießerei

**VAGLIO VIBRANTE,
INDUSTRIA SIDERURGICA**

Vibrating Screen, Steel Plant
Tamis Vibrant, Usine Sidérurgique
Rüttelsieb, Stahlwerk



VIBROFINITRICE, TRATTAMENTI FINITURA METALLI

Vibratory Finishing Machine, Metal treatment and finishing
Machine finisseuse vibrante, Traitement Finissage Métal
Gleitschlifftechnik, Feinbehandlung von Metallen



**VAGLIO CIRCOLARE,
INDUSTRIA CERAMICA**

Circular screen,
Ceramic Industry
Tamis circulaire,
Industrie Céramique
Rundsieb,
Keramische Industrie



ELEVATORE A SPIRALE, MOVIMENTAZIONE MATERIALI

Spiral Elevator, Materials Handling
Transporteur Hélicoïdal, Transport de Matériaux
Wendelförderer, Beschicken & Fördern von Materialien



**SEMOLATRICE VIBRANTE,
INDUSTRIA MOLITORIA**

Vibrating Semolina Purifier, Milling Industry
Machine pour semoulerie à vibration,
Industrie Meunière
Rüttel-Griesssputzmaschine, Müllerei

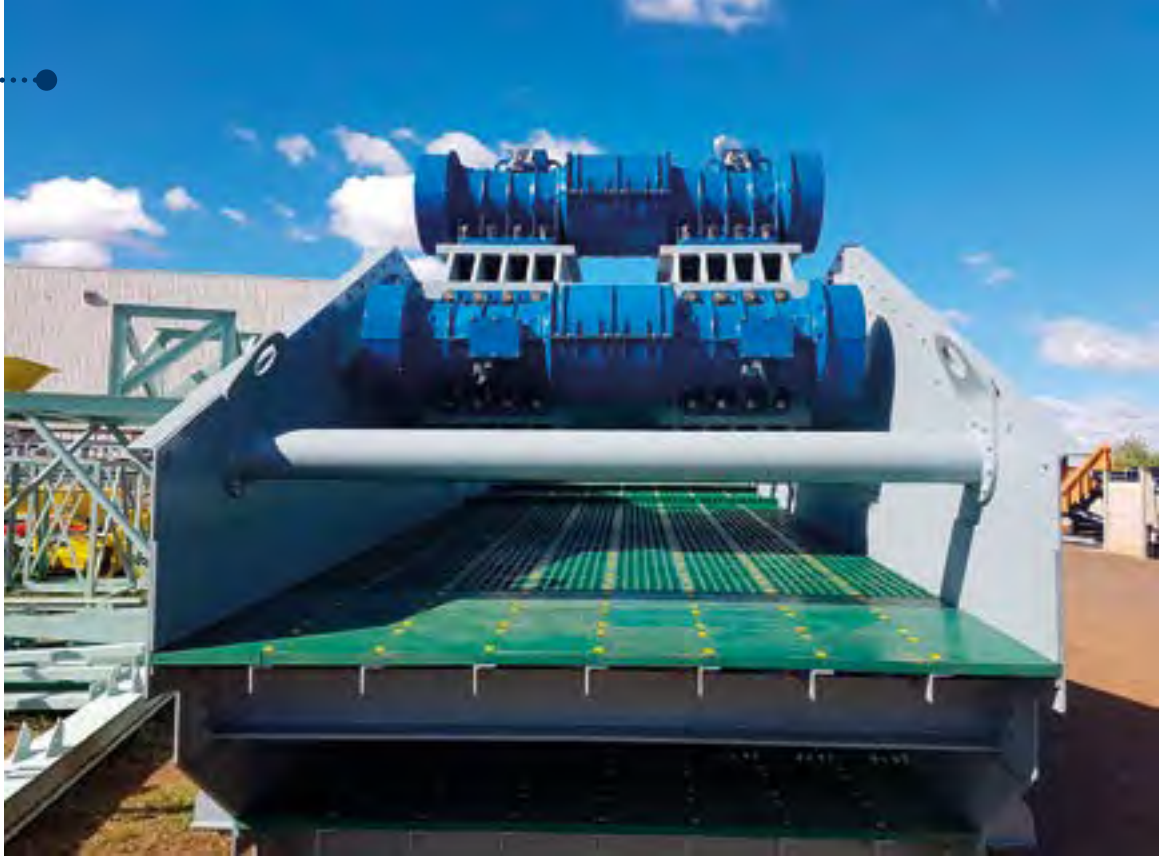


**IMPIANTO LAVAGGIO FRUTTA,
INDUSTRIA ALIMENTARE**

Fruit washing plant, Food Industry
Installation pour le lavage de fruits,
Industrie Alimentaire
Obstwaschanlage, Lebensmittelindustrie

**VAGLIO VIBRANTE,
INDUSTRIA MINERARIA**

Vibrating Screen,
Mining Industry
Tamis Vibrant,
Industrie Minière
Rüttelsieb, Bergbau



**ALIMENTATORE
VIBRANTE,
INDUSTRIA
FRANTUMAZIONE**

Vibrating Feeder,
Quarry Industry
Alimentateur Vibrant,
Industrie de Broyage
Rüttelzuführer, Zerkleinerung



**VAGLIO
DISSABBIATORE,
INDUSTRIA
FRANTUMAZIONE**

Dewatering screen,
Quarry Industry
Tamis Dessableur,
Industrie de Broyage
Entsandungssieb,
Zerkleinerung

**VAGLIO INCLINATO
VIBRANTE,
INDUSTRIA
FRANTUMAZIONE**

Inclined Vibrating Screen,
Quarry Industry
Tamis Vibrant Incliné,
Industrie de Broyage
Geneigtes Rüttelsieb,
Zerkleinerung



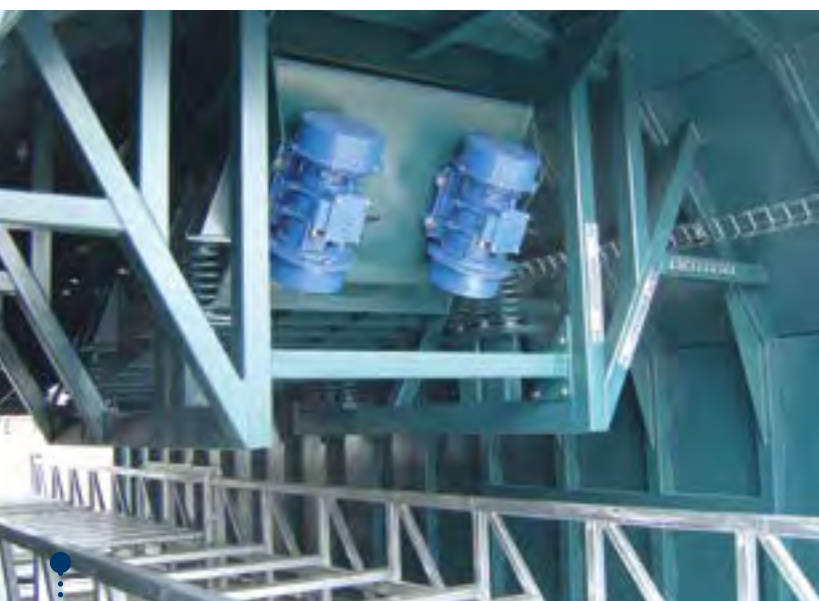
**ALIMENTATORE VIBRANTE,
INDUSTRIA RICICLAGGIO**

Vibrating Feeder,
Recycling Industry
Alimentateur Vibrant,
Industrie Recyclage
Rüttelzuführer,
Recyclingindustrie



**VAGLIO PER ASFALTO,
IMPIANTI PER ASFALTO**

Asphalt Screen,
Asphalt Plants
Tamis pour Asphalte,
Usines d'asphalte
Asphalt Rüttelsieb,
Asphalтанlagen



ALIMENTATORE ESTRATTORE, MOVIMENTAZIONE MATERIALI

Extracting Feeder, Materials Handling
Alimentateur Extracteur, Transport de Matériaux
Netzteil der Ausziehvorrichtung, Fördertechnik



LETTO FLUIDO VIBRANTE, INDUSTRIA CHIMICA

Vibrating fluidised bed, Chemical Industry
Lit fluidisé vibrant, Industrie Chimie
Rüttelfluidbett, chemische Industrie

SERIE

BMF • BMF-C BMF-ST EVR • EVS



CARATTERISTICHE

ALIMENTAZIONE TRIFASE

Esecuzioni standard
50Hz 230/400V; 60Hz 265/460V
(per serie EVR-EVS
50Hz 400V; 60Hz 460V)
Tensioni speciali disponibili su richiesta.

VELOCITÀ (vibrazioni/minuto)

Standard:
2 poli: 50Hz - 3000rpm
60Hz - 3600rpm
(BMF grandezze da 00 a 04; BMF-ST)
4 poli: 50Hz - 1500rpm
60Hz - 1800rpm
(BMF; BMF-C; BMF-ST; EVR; EVS)
6 poli: 50Hz - 1000rpm
60Hz - 1200rpm
(BMF grandezze da 15 a 70; EVR; EVS)

A richiesta:

- Velocità non previste dallo standard
- Doppie velocità 3000/1500rpm o 1500/1000rpm

FUNZIONAMENTO

Servizio continuo al massimo della forza centrifuga (S1), con possibilità di regolazione della forza (BMF00÷04) da 0 a 100% seguendo l'apposita targua di riferimento presente sulle masse eccentriche (per le serie/modelli forniti da OMB completi di masse).

MOTORE ELETTRICO

Motore elettrico realizzato con lamiere di acciaio magnetico al silicio a bassa perdita, che consentono di aumentarne il rendimento contenendone il riscaldamento. Coppie di avviamento e potenze elevate.

CLASSE DI ISOLAMENTO

F standard, H su richiesta

TROPICALIZZAZIONE

Impregnazione dell'avvolgimento realizzata con metodo ASTM, con resina poliesteri classe H.

TEMPERATURA AMBIENTE

Da -20°C a +40°C (-4°F/104°F)

PROTEZIONE ALLA SOVRATEMPERATURA

Protezione del motore elettrico mediante termistore (PTC a 130°C) di serie per taglia 50 e 70 (disponibile a richiesta su taglie inferiori).

ALBERO MOTORE

Alberi in acciaio legato al NiCrMo, con trattamento di bonifica.

CARCASSA

Struttura meccanica concepita per resistere alle alte sollecitazioni, costruita in ghisa (a partire dalla grandezza 03) o in alluminio ad alta resistenza (fino alla grandezza 02).

VERNICIATURA

Verniciatura a polvere elettrostatica epossipoliesteri, polimerizzata in forno. Colore blu RAL 5010.

CUSCINETTI E LUBRIFICAZIONE

Cuscinetti ad alta capacità di carico, in esecuzioni speciali per resistere alle sollecitazioni delle alte forze centrifughe e vibrazioni, sovradimensionati per garantire la massima affidabilità nell'utilizzo in verticale. Lubrificazione con grasso Long-Life.

Tenute meccaniche a basso attrito per garantire una perfetta protezione, senza surriscaldamento e senza assorbimento di energia, rimanendo efficaci nel tempo.

Alcuni modelli come standard, e altri su richiesta, sono provvisti di portacuscinetto con doppio canale per garantire che l'entrata del grasso di ri-lubrificazione avvenga sempre dal lato superiore del cuscinetto.

DISPONIBILI SU RICHIESTA

Scaldiglie anticondensa
Coperchi protezione masse, su lato opposto alla flangia, su tutti i modelli BMF e BMF-C 15÷70.

CHARACTERISTICS

THREE-PHASE INPUT VOLTAGE

Standard executions
50Hz 230/400V; 60Hz 265/460V
(for series EVR-EVS
50Hz 400V; 60Hz 460V)
Special input voltages available on request.

SPEED (vibrations/minute)

Standard:
2 poles: 50Hz - 3000rpm
60Hz - 3600rpm
(BMF sizes from 00 to 04; BMF-ST)
4 poles: 50Hz - 1500rpm
60Hz - 1800rpm
(BMF; BMF-C; BMF-ST; EVR; EVS)
6 poles: 50Hz - 1000rpm
60Hz - 1200rpm
(BMF sizes from 15 to 70; EVR; EVS)

On request:

- Speeds not listed as standard
- Two speeds motors 3000/1500rpm or 1500/1000rpm

DUTY

Continuous duty at the maximum centrifugal force (S1), with the possibility to adjust the force (BMF00÷04) from 0 to 100% following the specific graded plate on the eccentric weights (for those series/models supplied by OMB complete with weights).

ELECTRIC MOTOR

Electric motor realized with low loss silicon magnetic lamination core allowing to increase the efficiency while reducing heating up.

INSULATION CLASS

F standard, H on request

TROPICALISATION

Windings impregnation realized with ASTM system, with polyester resin class H.

AMBIENT TEMPERATURE

From -20°C to +40°C (-4°F/104°F)

OVERHEATING PROTECTION

Electric motor protected by thermistor (PTC set at 130°C) as standard for sizes 50 and 70 (available on request on smaller sizes).

MOTOR SHAFT

Shafts in NiCrMo steel, heat treated.

MAIN BODY

Mechanical structure designed to withstand the high stresses, realized in cast iron (starting from size 03) or in high resistance aluminum (up to size 02).

PAINTING

Electrostatic powder painting, epoxy-polyester, polymerized in oven. Color: Blue RAL 5010.

BEARINGS AND LUBRICATION

High load capacity bearings, in special executions to withstand the stresses of high centrifugal forces and vibrations, over-dimensioned to grant maximum reliability in vertical use. Special "Long Life" grease lubrication. Mechanical seals with low friction to grant excellent protection, without over-heating and without extra power absorption, keeping their efficiency for long time.

Some models as a standard, others on request, are provided with bearing housing with double lubrication entry, to grant that lubrication grease inlet is always from upper side of the bearing.

AVAILABLE ON REQUEST

Anti-condensation heaters
Weight covers, on opposite side to the flange, for all models BMF and BMF-C 15÷70.

MOTOVIBRATORI FLANGIATI

OMB produce una vasta gamma di motovibratori con attacco a flangia, che copre tutte le esigenze applicative di macchine vibranti per la vagliatura, burattatura, asciugatura e altri processi che utilizzano motovibratori con questo tipo di fissaggio.

FLANGED VIBRATOR MOTORS

OMB manufactures a wide range of vibrating motors with flange mounting, covering all the applications needs on vibrating equipments for screening, finishing, drying and other processes that use vibrating motors with this fixing system.

MOTOVIBRATEURS À BRIDE

OMB produit une large gamme de vibrateurs à bride, couvrant tous les besoins d'applications des machines vibrantes pour cribler, finissage, sécher et d'autres process qui utilisent des vibrateurs avec ce type de fixation.

VIBRATIONSMOTOREN MIT FLANSCHBEFESTIGUNG

OMB stellt eine breite Palette von Rüttelmotoren mit Flanschanschluss her, die alle Anforderungen bei Anwendungen für Rüttelmaschinen zum Sieben, Gleitschleifen (Trovalisieren), Trocknen und anderen Vorgängen abdeckt, bei denen Rüttelmotoren mit dieser Art Befestigung zum Einsatz kommen.

CARACTÉRISTIQUES

ALIMENTATION TRIPHASÉ

En standard
50Hz 230/400V; 60Hz 265/460V
(pour série EVR-EVS
50Hz 400V; 60Hz 460V)
Tensions spéciales sur demande.

VITESSE (tours/minute)

En standard:
2 pôles: 50Hz - 3000 tours
60Hz - 3600 tours
(BMF grandeurs de 00 à 04, BMF-ST)
4 pôles: 50Hz - 1500 tours
60Hz - 1800 tours
(BMF, BMF-C, BMF-ST, EVR, EVS)
6 pôles: 50Hz - 1000 tours
60Hz - 1200 tours
(BMF grandeurs de 15 à 70, EVR, EVS)

Sur demande:

- Vitesse différente du standard
- Double vitesse 3000/1500 tours/min ou 1500/1000 tours/min

FONCTIONNEMENT

Service continu à la force centrifuge maximale (S1), avec possibilité de réglage de la force (BMF00=04) de 0 à 100% suivant la plaque de réglage graduée présente sur les masses excentriques. (Pour les séries/modèles fournis par OMB avec masses excentriques).

MOTEUR ELECTRIQUE

Moteur électrique réalisé avec des entre-fers d'acier magnétique au silicium à basse perte, permettant d'augmenter les performances et de contenir l'échauffement. Couple de démarrage et puissance élevés.

CLASSE D'ISOLATION

F en standard, H sur demande.

TROPICALISATION

Moteur imprégné réalisée avec méthode ASTM, par trempage de résine classe H.

TEMPÉRATURE AMBIANTE

De -20°C à +40°C (-4°F/104°F)

PROTECTION CONTRE LA SURCHAUFFE

Protection du moteur par thermistance (PTC à 130°C) en standard sur les corps de grandeur 50 et 70 (sur demande sur les autres).

ARBRE MOTEUR

Arbre Moteur en acier NiCrMo bonifié.

CORPS

Structure mécanique conçue pour résister aux hautes contraintes, construite en fonte nodulaire (à partir de grandeur 03) ou en aluminium de haute résistance (jusqu'à grandeur 02).

PEINTURE

Peinture à poudre électrostatique époxy - polyester polymérisée au four. Couleur: Bleu RAL 5010.

ROULEMENTS ET LUBRIFICATION

Roulements à haut pouvoir de charge, en exécution spéciale pour résister aux sollicitations des hautes forces centrifuges et de vibrations, surdimensionnés pour garantir le maximum de robustesse pour l'utilisation en vertical, lubrifiés avec une graisse spéciale Long-Life.

Mécanique étanches à bas frottement, garantissant une protection parfaite, sans surchauffe ni absorption d'énergie qui reste efficace dans le temps.

Certains modèles en standard et pour les autres sur demande, sont équipés de support roulement avec double canal pour garantir que l'entrée de la graisse de lubrification soit toujours à l'extrémité supérieure du roulement.

SUR DEMANDE

Résistance de chauffage

Couvercles de protection masses excentriques, du côté opposé à la bride, pour tous les modèles BMF et BMF-C 15÷70.

EIGENSCHAFTEN

DREIPHASIGE EINSPEISUNG

Standard-Ausführungen
50Hz 230/400V; 60Hz 265/460V
(für Serie EVR-EVS
50Hz 400V; 60Hz 460V)
Sonderspannungen auf Anfrage erhältlich.

DREHZAHL (Vibrationen/Minute)

Standard:
2-polig: 50 Hz -3000 U/min
60 Hz -3600 U/min
(BMF Größen von 00 bis 04; BMF-ST)
4-polig: 50 Hz - 1500 U/min
60 Hz -1800 U/min
(BMF; BMF-C; BMF-ST; EVR; EVS)
6-polig: 50 Hz -1000 U/min
60 Hz -1200 U/min
(BMF Größen von 15 bis 70; EVR; EVS)

Auf Anfrage:

- Nicht vom Standard vorgesehene Drehzahlen
- Zwei Drehzahlen (polumschaltbare Motoren) 3000/1500 U/min oder 1500/1000 U/min

FUNKTIONSWEISE

Dauerbetrieb bei maximaler Zentrifugalkraft (S1), mit der Möglichkeit zur Regelung der Kraft (BMF00=04) von 0 bis 100% gemäß dem Kennschild auf den Exzentermassen (bei von OMB einschließlich Massen gelieferten Serien / Modellen).

ELEKTROMOTOR

Elektromotor mit Elektrolechen aus Eisen-Silizium-Legierung mit geringen Verlusten, die eine Steigerung der Leistung durch Begrenzung der Erhitzung ermöglichen. Hohe Anlaufmomente und Leistungen.

ISOLATIONSKLASSE

F Standard, H auf Anfrage

TROPIKALISIERUNG

Imprägnierung der Wicklung (ASTM Methode) mit Polyesterharz der Klasse H.

UMGEBUNGSTEMPERATUR

Von -20°C bis +40°C (-4°F/104°F)

SCHUTZ VOR ÜBERTEMPERATUR

Serienmäßiger Schutz des Elektromotors durch Thermistor (PTC zu 130°C) für Größe 50 und 70 (auf Anfrage auch bei den kleineren Baugrößen erhältlich).

MOTORWELLE

Wellen aus NiCrMo legiertem Stahl, vergütet.

GEHÄUSE

Mechanischer Aufbau ausgelegt für hohe Belastungen, gefertigt aus Gusseisen (ab Größe 03) oder Aluminium mit hoher Festigkeit (bis zur Größe 02).

LACKIERUNG

Im Ofen polymerisierte Elektrostatistische Epoxyd-Polyester Pulverlackierung. Farbe RAL5010 Blau.

LAGER UND SCHMIERUNG

Lager mit hoher Belastbarkeit, in Spezialausführungen, um der Belastung durch die hohen Zentrifugalkräfte und Erschütterungen zu widerstehen, überdimensioniert, um die höchste Zuverlässigkeit beim Einsatz in der senkrechten Achse zu garantieren. Schmierung mit Long-Life-Fett.

Mechanische Dichtungen mit geringer Reibung, um einen perfekten Schutz zu garantieren, ohne Überhitzung und minimalen Leistungsverlusten, mit andauernder Wirksamkeit.

Einige Modelle verfügen als Standard, andere auf Anfrage ein Lagergehäuse mit Doppelkanal, um zu garantieren, dass das Fett zur Nachschmierung immer von der Oberseite des Lagers eingeleitet wird.

AUF ANFRAGE ERHÄLTICH


Stillstandsheizung zum Schutz vor Kondensation
Massenschutzabdeckungen bei allen Modellen BMF und BMF-C 15÷70.

SERIE

BMF 00÷04

2 POLI
POLES
3000rpm 50Hz
3600rpm 60Hz

Disponibili a richiesta / Available on demand:
Disponibles sur demande / Auf Anfrage erhältlich:

BMF-A Atex  II 3GD (Zone 2-22)


CSA CSA C22.2 No. 100-14
UL 1004-1 (2nd ed.)



 I vibratori **BMF** delle grandezze da 00 a 04 sono provvisti di serie di masse eccentriche su entrambi i lati dell'albero e di un solo coperchio laterale nel lato opposto a quello della flangia di attacco.

 **BMF** vibrators of sizes from 00 to 04 are provided as standard with eccentric weights on both sides of the shaft and with one only weight cover on the opposite side of the fixing flange.

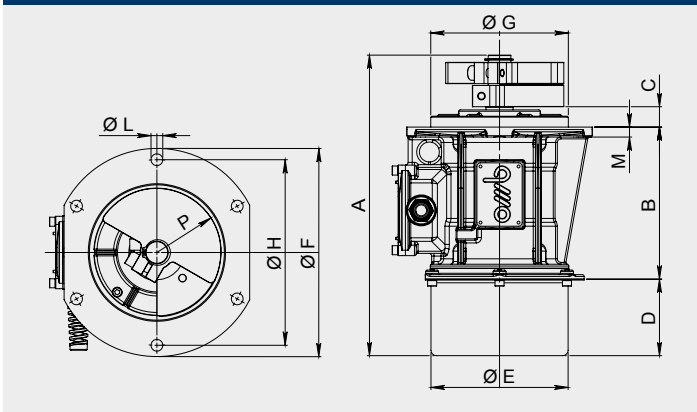
 Les vibrateurs **BMF** pour le corps compris de 00 à 04 sont pourvus de séries de masses sur les deux côtés de l'arbre et d'un seul couvercle latéral sur la côté opposée à celui de la bride de fixation.

 Die Rüttelmotoren **BMF** der Größen von 00 bis 04 verfügen serienmäßig auf beiden Seiten der Welle über Exzentermassen und nur einen seitlichen Deckel auf der, dem Anschlussflansch gegenüber liegenden Seite.

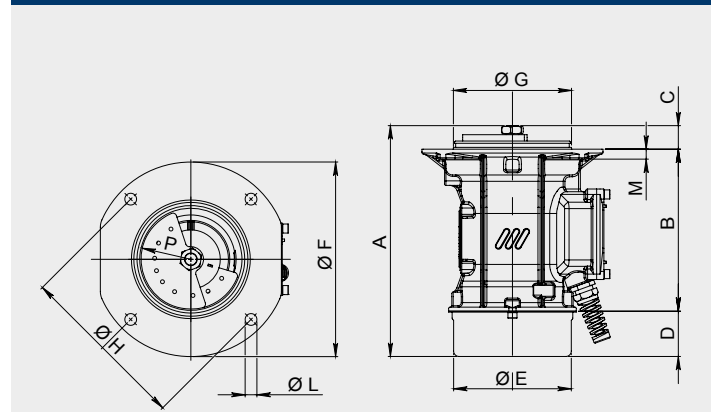
CODICE Code Code Kode	TIPO Type Type Typ	GRAND. Size Grand. Grösse	CARATTERISTICHE MECCANICHE Mechanical Features/Caractéristiques Mécaniques/Mechanische Daten						CARATTERISTICHE ELETTRICHE Electrical Features/Caractéristiques Electriques/Elektrische Daten							
			MOMENTO STATICO Static Moment Moment Statique Statisches Moment		FORZA CENTRIFUGA Centrifugal Force Force Centrifuge Fliehkraft				PESO Weight Poids Gewicht		POTENZA MAX Input Power Puissance Max Max. Leistung		CORR. NOM. Nom. Current Courant Nom. Nennstrom		RAPP. IA/IN Is/In Ratio Rapp. Ia/In Ia/In Ratio	
			(kgmm)		(kg)		(kN)		(kg)		(W)		(A)		50Hz 60Hz	
			50Hz	60Hz	3000rpm 50Hz	3600rpm 60Hz	3000rpm 50Hz	3600rpm 60Hz	50Hz	60Hz	50Hz	60Hz	50Hz	60Hz	400V 50Hz	460V 60Hz
BF30-0004	BMF 60/3	BMF 00	6,57	5,26	66	76	0,65	0,75	3,9	3,7	135	135	0,22	0,22	2,9	3,0
BF30-0030	BMF 300/3	BMF 02-A	30,8	20,5	310	297	3,04	2,91	9,8	9,4	270	300	0,58	0,60	3,15	3,7
BF30-0040	BMF 400/3	BMF 02-B	41,1	30,8	413	445	4,05	4,37	11,8	11,4	350	400	0,70	0,74	3,4	3,9
BF30-0065	BMF 650/3	BMF 03	66,4	47,4	668	687	6,55	6,74	20,5	19,9	500	600	0,98	0,85	4,45	4,6
BF30-C065	BMF 650/3-C	BMF-C 03	66,4	47,4	668	687	6,55	6,74	20,7	20,1	500	600	0,98	0,85	4,45	4,6
BF30-0085	BMF 850/3	BMF 04-A	85,4	56,9	859	825	8,43	8,09	31,5	30,9	600	700	1	1	3,9	4
BF30-0110	BMF 1100/3	BMF 04-B	104,4	75,9	1050	1100	10,30	10,79	33,5	32,7	720	800	1,2	1,16	3,8	4,1

CODICE Code Code Kode	TIPO Type Type Typ	GRAND. Size Grand. Grösse	DIMENSIONI D'INGOMBRO Overall dimensions Cotes dimensions Abmessungen (mm)						DIMENSIONI DI FISSAGGIO Fixing dimensions Cotes pour le fixation Abmessungen zur Befestigung (mm)						PRESSACAVO Cable gland Presse étoupe Kabelverschraub.
			RIF.	A	B	C	D	Ø E	Ø F	Ø G	Ø H	VITI SCREWS Ø L	M	P	ALIMENT. POWER
BF30-0004	BMF 60/3	BMF 00	1	173	106	7	37	79	130	85	110	4 x M8	8	35	M16x1,5
BF30-0030	BMF 300/3	BMF 02-A	2	255	179	26	50	130	215	131	188	4 x M12	11	55	M20x1,5
BF30-0040	BMF 400/3	BMF 02-B	2	255	179	26	50	130	215	131	188	4 x M12	11	55	M20x1,5
BF30-0065	BMF 650/3	BMF 03	1	283	168	22	53	151	230	140	205	6 x M12	11	67,5	M20x1,5
BF30-C065	BMF 650/3-C	BMF-C 03	3	283	132	57	53	151	230	163	205	6 x M12	11	67,5	M20x1,5
BF30-0085	BMF 850/3	BMF 04-A	4	350	202	23	71	181	280	164	254 230	4 x M12 6 x M14	12	67,5	M20x1,5
BF30-0110	BMF 1100/3	BMF 04-B	4	350	202	23	71	181	280	164	254 230	4 x M12 6 x M14	12	67,5	M20x1,5

RIF. 1



RIF. 2




SERIE

BMF 00÷04

4 POLI
POLES
1500rpm 50Hz
1800rpm 60Hz

Disponibili a richiesta / Available on demand:
Disponibles sur demande / Auf Anfrage erhältlich:

BMF-A Atex  II 3GD (Zone 2-22)


CSA CSA C22.2 No. 100-14
UL 1004-1 (2nd ed.)



 I vibratori **BMF** delle grandezze da 00 a 04 sono provvisti di serie di masse eccentriche su entrambi i lati dell'albero e di un solo coperchio laterale nel lato opposto a quello della flangia di attacco.

 **BMF** vibrators of sizes from 00 to 04 are provided as standard with excentric weights on both sides of the shaft and with one only weight cover on the opposite side of the fixing flange.

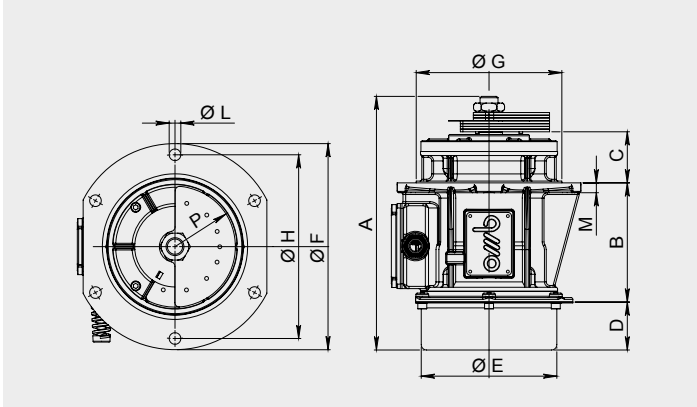
 Les vibrateurs **BMF** pour le corps compris de 00 à 04 sont pourvus de séries de masses excentrées sur les deux côtés de l'arbre et d'un seul couvercle latéral sur la côté opposée à celui de la bride de fixation.

 Die Rüttelmotoren **BMF** der Größen von 00 bis 04 verfügen serienmäßig auf beiden Seiten der Welle über Exzentermassen und nur einen seitlichen Deckel auf der, dem Anschlussflansch gegenüber liegenden Seite.

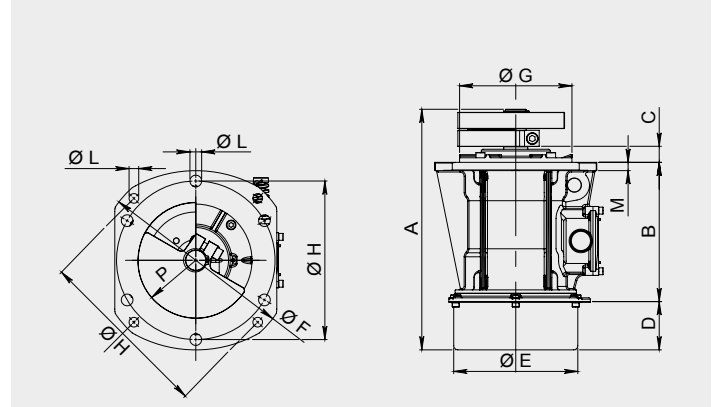
CODICE Code Code Kode	TIPO Type Type Typ	GRAND. Size Grand. Grösse	CARATTERISTICHE MECCANICHE Mechanical Features/Caractéristiques Mécaniques/Mechanische Daten								CARATTERISTICHE ELETTRICHE Electrical Features/Caractéristiques Electriques/Elektrische Daten					
			MOMENTO STATICO Static Moment Moment Statique Statisches Moment		FORZA CENTRIFUGA Centrifugal Force Force Centrifuge Fliehkraft				PESO Weight Poids Gewicht		POTENZA MAX Input Power Puissance Max Max. Leistung		CORR. NOM. Nom. Current Courant Nom. Nennstrom		RAPP. IA/IN Is/In Ratio Rapp. Ia/In Ia/In Ratio	
			(kgmm)		(kg)		(kN)		(kg)		(W)		(A)		50Hz 60Hz	
			50Hz	60Hz	1500rpm 50Hz	1800rpm 60Hz	1500rpm 50Hz	1800rpm 60Hz	50Hz	60Hz	50Hz	60Hz	50Hz	60Hz	400V 50Hz	460V 60Hz
BF15-0002	BMF 20/15	BMF 00	9,2	7,89	23	29	0,23	0,28	4,1	4	80	85	0,2	0,2	1,7	1,8
BF15-0020	BMF 200/15	BMF 02-A	82,1	56,4	207	204	2,03	2	10,8	9,7	180	190	0,45	0,37	2,5	3,2
BF15-0040	BMF 400/15	BMF 03	160,6	114	404	413	3,96	4,05	23,9	22,6	310	370	0,66	0,66	3,25	3,5
BF15-C040	BMF 400/15-C	BMF-C 03	160,6	114	404	413	3,96	4,05	24,1	22,8	310	370	0,66	0,66	3,25	3,5
BF15-0052	BMF 520/15	BMF 03	199	160,6	500	582	4,91	5,71	25,3	24	340	400	0,71	0,71	3,05	3,3
BF15-C052	BMF 520/15-C	BMF-C 03	199	160,6	500	582	4,91	5,71	25,5	24,2	340	400	0,71	0,71	3,05	3,3
BF15-0075	BMF 750/15	BMF 04-A	282	191	709	692	6,96	6,79	33,7	31,9	475	525	0,92	0,9	3,9	4,35
BF15-0110	BMF 1100/15	BMF 04-B	437	282	1099	1021	10,78	10,02	39,9	34,7	600	680	1,16	1,14	3,65	3,95

CODICE Code Code Kode	TIPO Type Type Typ	GRAND. Size Grand. Grösse	DIMENSIONI D'INGOMBRO Overall dimensions Cotes dimensions Abmessungen (mm)							DIMENSIONI DI FISSAGGIO Fixing dimensions Cotes pour le fixation Abmessungen zur Befestigung (mm)						PRESSACAVO Cable gland Presse étoupe Kabelverschraub.	
			RIF.	A	B	C	D	Ø E	Ø F	Ø G	Ø H	VITI SCREWS Ø L		M	P		ALIMENT. POWER
												Ø L	M				
BF15-0002	BMF 20/15	BMF 00	1	191	106	7	46	79	130	85	110	4 x M8	8	35	M16x1,5		
BF15-0020	BMF 200/15	BMF 02-A	2	290,5	179	42,5	69	130	215	131	188	4 x M12	11	55	M20x1,5		
BF15-0040	BMF 400/15	BMF 03	1	332	168	23	84	151	230	144	205	6 x M12	11	71	M20x1,5		
BF15-C040	BMF 400/15-C	BMF-C 03	3	332	132	58	84	151	230	163	205	6 x M12	11	71	M20x1,5		
BF15-0052	BMF 520/15	BMF 03	1	343,5	168	23	84	151	230	144	205	6 x M12	11	71	M20x1,5		
BF15-C052	BMF 520/15-C	BMF-C 03	3	343,5	132	58	84	151	230	163	205	6 x M12	11	71	M20x1,5		
BF15-0075	BMF 750/15	BMF 04-A	4	350	202	23	71	181	280	170	254 230	4 x M12 6 x M14	12	84	M20x1,5		
BF15-0110	BMF 1100/15	BMF 04-B	4	410	202	22	101	181	280	170	254 230	4 x M12 6 x M14	12	84	M20x1,5		

RIF. 3



RIF. 4



SERIE

BMF

15÷70

4 POLI
POLES

1500rpm 50Hz
1800rpm 60Hz

6 POLI
POLES

1000rpm 50Hz
1200rpm 60Hz

Disponibili a richiesta
Available on demand:
Disponibles sur demande
Auf Anfrage erhältlich:

CSA CSA C22.2 No. 100-14
UL 1004-1 (2nd ed.)



I vibratori **BMF** delle grandezze da 15 a 70 NON sono provvisti di masse eccentriche, NE' di coperchi laterali di protezione. A richiesta sono fornibili bussole di regolazione con targhe graduate, masse eccentriche e coperchi protezione masse.

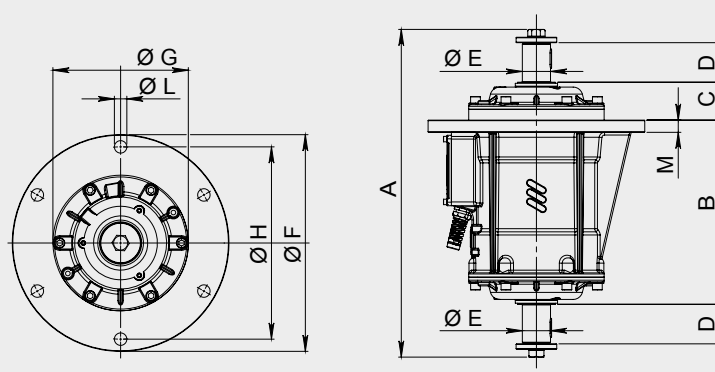
BMF vibrators of sizes from 15 to 70 are NOT provided with eccentric weights, NOR weight protection covers. On request they can be supplied with regulation bushes with graded disc, eccentric weights and weights protection covers.

Les vibrateurs **BMF** pour le corps compris de 15 à 70 NE SONT PAS équipés avec des masses excentriques, NI de couvercles latérales de protection. Sur demande, il est possible fournir des manches de régulation avec plaques graduée, masses excentrique et couvercles de protection des masses.

Die Rüttelmotoren **BMF** der Größen von 15 bis 70 verfügen WEDER über Exzentermassen, NOCH über seitliche Schutzdeckel. Auf Anfrage sind Buchsen zur Einstellung mit Maßeinteilung, Exzentermassen und Massenschutzabdeckungen lieferbar.

CODICE Code Code Kode	TIPO Type Type Typ	GRAND. Size Grand. Grösse	CARATTERISTICHE MECCANICHE Mechanical Features/Caractéristiques Mécaniques/Mechanische Daten						CARATTERISTICHE ELETTRICHE Electrical Features/Caractéristiques Electriques/Elektrische Daten						
			RPM rpm tr/min min-1		FORZA CENTRIFUGA Centrifugal Force Force Centrifuge Fliehkraft		PESO Weight Poids Gewicht	POTENZA MAX Input Power Puissance Max Max. Leistung		CORR. NOM. Nom. Current Courant Nom. Nennstrom		RAPP. IA/IN Is/In Ratio Rapp. Ia/In Ia/In Ratio			
					(kg)	(kN)	(kg)	(W)	(A)						
			50Hz	60Hz	50Hz	60Hz	50Hz	60Hz	50Hz	60Hz	50Hz	60Hz	400V 50Hz	460V 60Hz	50Hz
BF15-0150	BMF 1500/15	BF15			1500	1500	14,7	14,7	35	1200	1250	2,2	2	4,2	4,7
BF15-0250	BMF 2500/15	BF30	1	1	2500	2500	24,5	24,5	75	2200	2450	4,6	4,7	5,85	6,3
BF15-0300	BMF 3000/15	BF30	5	8	3000	3000	29,4	29,4	76	2750	3150	4,8	4,8	5,05	5,45
BF15-0500	BMF 5000/15	BF50	0	0	5000	5000	49,1	49,1	103	4000	4000	6,6	5,9	3,4	3,8
BF15-0700	BMF 7000/15	BF70	0	0	7000	7000	68,7	68,7	182	7000	7000	11,2	9,8	5,6	5,9
BF10-0130	BMF 1300/10	BF15	1	1	1300	1300	12,8	12,8	35	800	900	1,6	1,6	3,4	4
BF10-0300	BMF 3000/10	BF30	0	2	3000	3000	29,4	29,4	76	1900	2000	4,4	4,2	4,8	5,15
BF10-0500	BMF 5000/10	BF50	0	0	5000	5000	49,1	49,1	103	2800	3000	5,5	5,5	5,3	5,3
BF10-0700	BMF 7000/10	BF70	0	0	7000	7000	68,7	68,7	182	5100	6000	9,5	9,5	5,1	5,3

CODICE Code Code Kode	TIPO Type Type Typ	GRAND. Size Grand. Grösse	DIMENSIONI D'INGOMBRO Overall dimensions Cotes dimensions Abmessungen (mm)					DIMENSIONI DI FISSAGGIO Fixing dimensions Cotes pour le fixage Abmessungen zur Befestigung (mm)					PRESSACAVO Cable gland Presse étoupe Kabelverschraub.	
			A	B	C	D	Ø E	Ø F	Ø G	Ø H	VITI SCREWS Ø L	M	ALIMENT. POWER	TERMIST. THERMIST.
BF15-0150 BF10-0130	BMF 1500/15 BMF 1300/10	BF15	484	251	51	71	40	290	180	250	6 x M16	12	M20x1,5	----
BF15-0250 BF15-0300 BF10-0300	BMF 2500/15 BMF 3000/15 BMF 3000/10	BF30	552	297	73	71	40	350	230	305	6 x M20	22	M20x1,5	----
BF15-0500 BF10-0500	BMF 5000/15 BMF 5000/10	BF50	596	340	70	71	52	400	250	355	6 x M22	23	M25x1,5	M20x1,5
BF15-0700 BF10-0700	BMF 7000/15 BMF 7000/10	BF70	676	390	100	71	52	508	312	438	8 x M24	25	M25x1,5	M20x1,5



SERIE

BMF-C 15÷70

4 POLI
POLES
1500rpm 50Hz
1800rpm 60Hz


6 POLI
POLES
1000rpm 50Hz
1200rpm 60Hz

Disponibili a richiesta
Available on demand:
Disponibles sur demande
Auf Anfrage erhältlich:

CSA CSA C22.2 No. 100-14
UL 1004-1 (2nd ed.)



 I vibratori **BMF-C** delle grandezze da 15 a 70 NON sono provvisti di masse eccentriche, NE' di coperchi laterali di protezione. A richiesta sono fornibili bussole di regolazione con targhe graduate, masse eccentriche e coperchi protezione masse.

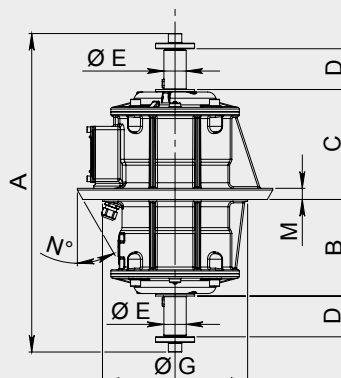
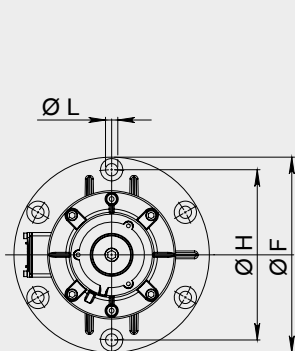
 **BMF-C** vibrators of sizes from 15 to 70 are NOT provided with eccentric weights, NOR weight protection covers. On request they can be supplied with regulation bushes with graded plates, eccentric weights and weights protection covers.

 Les vibreurs **BMF-C** pour le corps compris de 15 à 70 NE SONT PAS équipés avec des masses excentriques, NI de couvercles latérales de protection. Sur demande, il est possible fournir des manches de régulation avec plaques graduée, masses excentrique et couvercles de protection des masses.

 Die Rüttelmotoren **BMF-C** der Größen von 15 bis 70 verfügen WEDER über Exzentermassen, NOCH über seitliche Schutzdeckel. Auf Anfrage sind Buchsen zur Einstellung mit Maßeinteilung, Exzentermassen und Massen-schutzabdeckungen lieferbar.

CODICE Code Code Kode	TIPO Type Type Typ	GRAND. Size Grand. Grösse	CARATTERISTICHE MECCANICHE Mechanical Features/Caractéristiques Mécaniques/Mechanische Daten						CARATTERISTICHE ELETTRICHE Electrical Features/Caractéristiques Electriques/Elektrische Daten						
			RPM rpm tr/min min-1		FORZA CENTRIFUGA Centrifugal Force Force Centrifuge Fliehkraft		PESO Weight Poids Gewicht	POTENZA MAX Input Power Puissance Max Max. Leistung		CORR. NOM. Nom. Current Courant Nom. Nennstrom		RAPP. IA/IN Is/In Ratio Rapp. Ia/In Ia/In Ratio			
					(kg)	(kN)	(kg)	(W)	(A)						
			50Hz	60Hz	50Hz	60Hz	50Hz	60Hz	50Hz	60Hz	50Hz	60Hz	400V 50Hz	460V 60Hz	50Hz
BF15-C150	BMF 1500/15-C	BF15-C			1500	1500	14,7	14,7	43	1200	1250	2,2	2	4,2	4,7
BF15-C250	BMF 2500/15-C	BF30-C	1	1	2500	2500	24,5	24,5	75	2200	2450	4,6	4,7	5,85	6,3
BF15-C300	BMF 3000/15-C	BF30-C	5	8	3000	3000	29,4	29,4	76	2750	3150	4,8	4,8	5,05	5,45
BF15-C500	BMF 5000/15-C	BF50-C	0	0	5000	5000	49,1	49,1	101	4000	4000	6,6	5,9	3,4	3,8
BF15-C700	BMF 7000/15-C	BF70-C	0	0	7000	7000	68,7	68,7	180	7000	7000	11,2	9,8	5,6	5,9
BF10-C130	BMF 1300/10-C	BF15-C	1	1	1300	1300	12,8	12,8	40	800	900	1,6	1,6	3,4	4
BF10-C300	BMF 3000/10-C	BF30-C	0	2	3000	3000	29,4	29,4	76	1900	2000	4,4	4,2	4,8	5,15
BF10-C500	BMF 5000/10-C	BF50-C	0	0	5000	5000	49,1	49,1	103	2800	3000	5,5	5,5	5,3	5,3
BF10-C700	BMF 7000/10-C	BF70-C	0	0	7000	7000	68,7	68,7	182	5100	6000	9,5	9,5	5,1	5,3

CODICE Code Code Kode	TIPO Type Type Typ	GRAND. Size Grand. Grösse	DIMENSIONI D'INGOMBRO Overall dimensions Cotes dimensions Abmessungen (mm)					DIMENSIONI DI FISSAGGIO Fixing dimensions Cotes pour le fixation Abmessungen zur Befestigung (mm)					PRESSACAVO Cable gland Presse étoupe Kabelverschraub.		
			A	B	C	D	Ø E	Ø F	Ø G	Ø H	VITI SCREWS Ø L	M	N	ALIMENT. POWER	TERMIST. THERMIST.
BF15-C150 BF10-C130	BMF 1500/15-C BMF 1300/10-C	BF15-C	484	142	160	71	40	350	260	305	6 x M20	17	30°	M20x1,5	----
BF15-C250 BF15-C300 BF10-C300	BMF 2500/15-C BMF 3000/15-C BMF 3000/10-C	BF30-C	552	183	187	71	40	350	260	305	6 x M20	20	30°	M20x1,5	----
BF15-C500 BF10-C500	BMF 5000/15-C BMF 5000/10-C	BF50-C	596	220	190	71	52	400	310	355	6 x M22	22,5	15°	M25x1,5	----
BF15-C700 BF10-C700	BMF 7000/15-C BMF 7000/10-C	BF70-C	676	234	256	71	52	508	348	438	8 x M24	25	30°	M25x1,5	----



BMF-ST

2 POLI POLES
3000rpm 50Hz
3600rpm 60Hz

4 POLI POLES
1500rpm 50Hz
1800rpm 60Hz

Disponibili a richiesta / Available on demand:
Disponibles sur demande / Auf Anfrage erhältlich:
BMF-A-ST Atex Ex II 3GD (Zone 2-22)
CSA CSA C22.2 No. 100-14
UL 1004-1 (2nd ed.)



I vibratori **BMF-ST** sono stati espressamente studiati e realizzati per utilizzo su vagli circolari di medie e grandi dimensioni. Sono forniti di masse eccentriche ad intensità differenziata e regolazione a sfasamento angolare tra la parte superiore e quella inferiore. Sono dotati di un solo coperchio laterale dal lato opposto alla flangia di attacco.

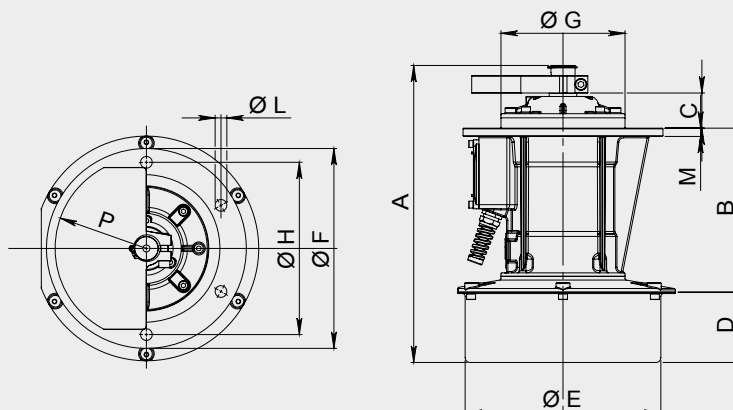
BMF-ST vibrators have been specifically designed and realized for use on circular screens of medium and big dimensions. They are provided with eccentric weights at differentiated intensity, and adjustment through angular shifting between upper and lower side. They are equipped with one only weight cover on the opposite side to the fixing flange.

Les vibrateurs **BMF-ST** expressément réalisés pour être utilisés sur cribles circulaires de moyenne et grande dimensions. Ils sont équipés de balourds à intensité différenciée et régulation à déphasage angulaire entre la partie supérieure et inférieure, Ils sont équipés de couvercle sur la côté opposé à la bride de fixation.

Die Rüttelmotoren **BMF-ST** wurden speziell für den Einsatz an Rundsieben von mittlerer und großer Größe entwickelt und hergestellt. Sie werden mit Exzentermassen mit unterschiedlicher Intensität sowie Regelung der Phasenverschiebung zwischen dem oberen und unteren Teil geliefert. Sie verfügen über eine Massenschutzabdeckung auf der, dem Anschlussflansch gegenüberliegenden Seite.

CODICE Code Code Kode	TIPO Type Type Typ	GRAND. Size Grand. Grösse	CARATTERISTICHE MECCANICHE Mechanical Features/Caractéristiques Mécaniques/Mechanische Daten								CARATTERISTICHE ELETTRICHE Electrical Features/Caractéristiques Electriques/Elektrische Daten					
			RPM rpm tr/min min-1		FORZA CENTRIFUGA Centrifugal Force Force Centrifuge Fliehkraft				PESO Weight Poids Gewicht		POTENZA MAX Input Power Puissance Max Max. Leistung		CORR. NOM. Nom. Current Courant Nom. Nennstrom		RAPP. IA/IN Is/In Ratio Rapp. Ia/In Ia/In Ratio	
					(kg)		(kN)		(kg)		(W)		(A)			
			50Hz	60Hz	50Hz	60Hz	50Hz	60Hz	50Hz	60Hz	50Hz	60Hz	50Hz	60Hz	400V 50Hz	460V 60Hz
BF30-010S	BMF 1000/3-ST	BF15	3000	3600	939	794	9,21	7,79	40	39	1150	1300	1,85	1,85	5,2	6,1
BF30-015S	BMF 1500/3-ST	BF15	3000	3600	1222	1276	11,99	12,52	42	41	1800	2000	3	2,9	4,6	5,5
BF15-010S	BMF 1000/15-ST	BF15	1500	1800	698	788	6,85	7,73	43	41	950	1100	1,5	1,5	4,1	4,4
BF15-015S	BMF 1500/15-ST	BF15	1500	1800	1063	1169	10,43	11,47	46	44	1200	1250	2,2	2	4,2	4,7
BF15-030S	BMF 3000/15-ST	BF30	1500	1800	1489	1499	14,61	14,71	88	86	2750	3150	4,8	4,8	5,05	5,45

CODICE Code Code Kode	TIPO Type Type Typ	GRAND. Size Grand. Grösse	DIMENSIONI D'INGOMBRO Overall dimensions Cotes dimensions Abmessungen (mm)					DIMENSIONI DI FISSAGGIO Fixing dimensions Cotes pour le fixage Abmessungen zur Befestigung (mm)						PRESSACAVO Cable gland Presse étoupe Kabelverschraub.	
			A	B	C	D	Ø E	Ø F	Ø G	Ø H	VITI SCREWS Ø L		M	P	ALIMENT. POWER
											Ø L	M			
BF30-010S	BMF 1000/3-ST	BF15	414	238	50	86	219	290	180	250	6 x M16	12	78	M20x1,5	
BF30-015S	BMF 1500/3-ST	BF15	414	238	50	86	219	290	180	250	6 x M16	12	85	M20x1,5	
BF15-010S	BMF 1000/15-ST	BF15	414	238	50	86	219	290	180	250	6 x M16	12	125	M20x1,5	
BF15-015S	BMF 1500/15-ST	BF15	430	238	50	102	283	290	180	250	6 x M16	12	125	M20x1,5	
BF15-030S	BMF 3000/15-ST	BF30	502	285	73	102	283	350	230	305	6 x M20	20	125	M20x1,5	



SERIE

EVR-EVS

4 POLI
POLES
1500rpm 50Hz
1800rpm 60Hz

6 POLI
POLES
1000rpm 50Hz
1200rpm 60Hz



I vibratori **EVR - EVS** prevedono attacco a doppia flangia conica e sono utilizzati tipicamente in vagli circolari multistadio di grandi dimensioni. NON sono provvisti di masse eccentriche, NE' di coperchi di protezione. Sono provvisti di cavo di alimentazione lungo 1,5 m, e sono alimentabili unicamente ad una tensione (non è previsto il doppio collegamento "stella/triangolo").

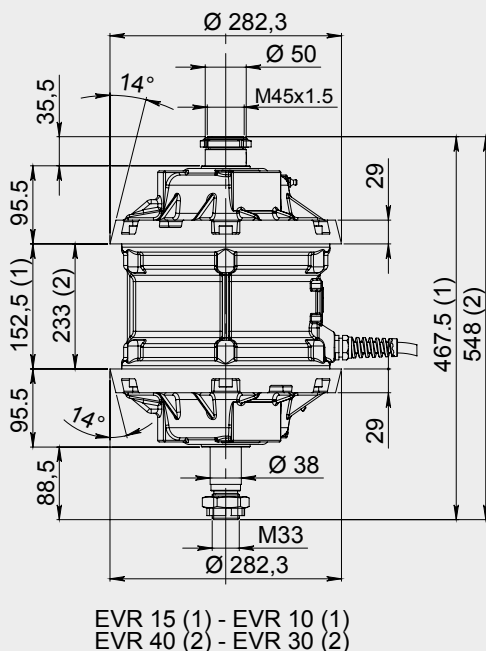
EVR - EVS vibrators have conical double flange fixing and are typically used on multistage circular screens of big dimensions. They are NOT provided with eccentric weights, NOR weights covers. They are supplied with 1,5 m feeding cable, and they can be fed with one tension only (it is not foreseen the double connection "star/delta").

Les vibrateurs **EVR - EVS** avec fixation à double bride conique et sont habituellement utilisés pour cribles circulaires multi étages de grandes dimensions. Ces vibrateurs NE SONT PAS équipés de masselottes NI de couvercles de protection. Ils sont équipé de 1,5 mètres de câble et peuvent être alimentés uniquement à une seule tension. (La double connexion en " étoile/triangle " n'est pas prévue).

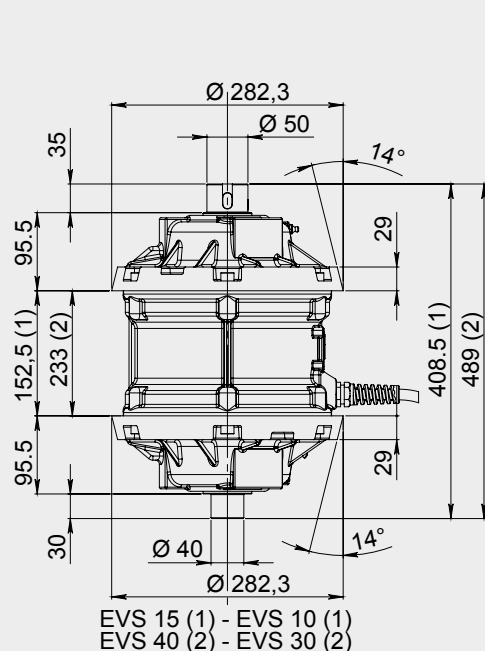
Die Rüttelmotoren **EVR - EVS** sind für einen Anschluss mit doppeltem Kegelflansch vorgesehen und werden typischerweise in mehrstufigen Rundsieben mit großen Abmessungen eingesetzt. Sie verfügen WEDER über Exzentermassen, NOCH über Schutzabdeckungen. Vorhanden ist ein Stromversorgungskabel mit einer Länge von 1,5 m und sie sind nur mit einer Spannung anschließbar (der doppelte Anschluss "Stern/Dreieck" ist nicht vorgesehen).

CODICE Code Code Code	TIPO Type Type Type	GRAND. Size Grand. Grösse	CARATTERISTICHE MECCANICHE Mechanical Features/Caractéristiques Mécaniques/Mechanische Daten						CARATTERISTICHE ELETTRICHE Electrical Features/Caractéristiques Electriques/Elektrische Daten						
			RPM rpm tr/min min-1		FORZA CENTRIFUGA Centrifugal Force Force Centrifuge Fliehkraft		PESO Weight Poids Gewicht	POTENZA MAX Input Power Puissance Max Max. Leistung		CORR. NOM. Nom. Current Courant Nom. Nennstrom		RAPP. IA/IN Is/In Ratio Rapp. Ia/In Ia/In Ratio			
					(kg) (kN)			(kg)	(W)		(A)		50Hz 60Hz		
			50Hz	60Hz	50Hz	60Hz	50Hz		60Hz	50Hz	60Hz	400V 50Hz	460V 60Hz	50Hz	60Hz
ERI-EVR15 ERI-EVS15	EVR 15-06 EVS 15-06	EVR15	1500	1800	3000	3000	29,43	29,43	76 75,5	1800	2000	3,1	3	4,5	4,8
ERI-EVR10 ERI-EVS10	EVR 10-06 EVS 10-06		1000	1200	3000	3000	29,43	29,43	76 75,5	1700	1850	3,75	3,5	5,3	5,4
ERI-EVR40 ERI-EVS40	EVR 40-06 EVS 40-06	EVR40	1500	1800	4000	4000	39,24	39,24	88,5 87,5	3300	3300	5,4	4,9	4,2	4,6
ERI-EVR30 ERI-EVS30	EVR 30-06 EVS 30-06		1000	1200	4000	4000	39,24	39,24	89 88	2600	3000	5	5	5,95	5,95

RIF. 1



RIF. 2



SERIE

AFC • AFP VFC • VFP

MOTOVIBRATORI PER PREFABBRICAZIONE

La gamma di motovibratori OMB ad alta frequenza e a frequenza variabile trova impiego principalmente in impianti di prefabbricazione, su casseforme, tavoli vibranti, macchine vibrofinitrici e vibropresse.

Si tratta di una gamma concepita separatamente dalle nostre serie per altre applicazioni industriali, in modo da incorporare nel prodotto quelle caratteristiche di robustezza e compattezza necessarie nel loro utilizzo tipico.

ESECUZIONI DISPONIBILI:

A FREQUENZA DI RETE, serie:
AFC, con attacco rapido a culla

AD ALTA FREQUENZA FISSA, serie:
AFC, con attacco rapido a culla
AFP, con attacco a piedi

A FREQUENZA VARIABILE, serie:
VFC, con attacco rapido a culla
VFP, con attacco a piedi

VIBRATING MOTORS FOR PRE-FABRICATION

OMB range of vibrating motors at High Frequency and Variable Frequency are typically used in pre-fabrication plants, formworks, vibrating tables, vibro-finishing machines and vibro-presses.

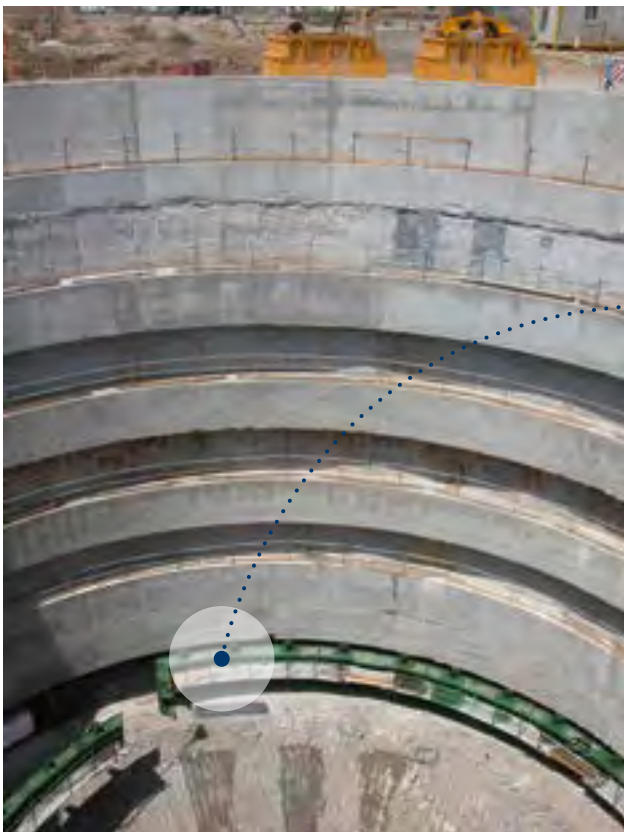
It is a range that has been studied and designed separately from our ranges for other industrial applications, as we incorporated in these products those characteristics of robustness and compactness that are critical in their typical applications.

EXECUTIONS AVAILABLE:

NETWORK SUPPLY FREQUENCY, series:
AFC, with rapid coupling mounting

FIXED HIGH FREQUENCY, series:
AFC, with rapid coupling mounting
AFP, with feet mounting

VARIABLE FREQUENCY, series:
VFC, with rapid coupling mounting
VFP, with feet mounting





MOTOVIBRATEURS POUR LA PRÉFABRICATION

La gamme de vibrateurs OMB à haute fréquence et à fréquence variable est principalement utilisée dans la préfabrication, coffrages, tables vibrantes, machines vibro-finisseuses et presses vibrantes.

C'est une gamme conçue séparément de nos séries pour d'autres applications industrielles, afin d'intégrer dans le produit les caractéristiques de robustesse et de compacité nécessaires à leur utilisation spécifique.

VERSIONS DISPONIBLES:

A FREQUENCE DE SECTEUR, série:

AFC, avec attache rapide

A HAUTE FREQUENCE FIXE, série:

AFC, avec attache rapide

AFP, avec fixation à boulons

A FREQUENCE VARIABLE, série:

VFC, avec attache rapide

VFP, avec fixation à boulons

RÜTTELMOTOREN ZUR FERTIGTEILHERSTELLUNG

Die Serie der Rüttelmotoren der OMB mit hoher und variabler Frequenz findet im Wesentlichen in Anlagen zur Fertigteilherstellung, bei Schalungen, Rütteltischen, Rüttelfertigungsmaschinen und Rüttelpressen Anwendung.

Es handelt sich um eine Serie, die getrennt von unseren Serien für andere industrielle Anwendungen entwickelt wurde, so dass im Produkt jene Eigenschaften von Robustheit und Kompaktheit aufgenommen werden konnten, die bei diesem Einsatz notwendig sind.

ERHÄLTICHE AUSFÜHRUNGEN:

FÜR NETZFREQUENZ, Serie:
AFC, mit Schnellanschluss auf Sattel

FÜR FIXE HOCHFREQUENZ, Serie:
AFC, mit Schnellanschluss auf Sattel
AFP, mit Fuß-Anschluss

FÜR VARIABLE FREQUENZ, Serie:
VFC, mit Schnellanschluss auf Sattel
VFP, mit Fuß-Anschluss





MOTOVIBRATORI ELETTRICI AD ALTA FREQUENZA E FREQUENZA DI RETE CON ATTACCO RAPIDO A CULLA

I motorivibratori OMB serie **AFC** ad alta frequenza o a frequenza di rete, sono indicati per casseforme o tavoli vibranti per la realizzazione di manufatti in calcestruzzo. Si prestano a spostamento rapido da uno stampo ad un altro.

HIGH FREQUENCY AND SUPPLY FREQUENCY ELECTRIC VIBRATORS BRACKET WITH RAPID COUPLING

The OMB vibrator motors **AFC** series at high frequency or supply frequency are suitable for formwork or vibrating tables to realize concrete manufactures. They allow a rapid shifting from one mould to another.

MOTOVIBRATEURS ELECTRIQUES A HAUTE FREQUENCE ET FREQUENCE DE SECTEUR AVEC ATTACHE RAPIDE

Les motorivibrateurs OMB série **AFC** à haute fréquence ou à fréquence de secteur sont particulièrement adaptés pour les coffrages ou les tables vibrantes pour la réalisation de produits manufacturés en béton. Ils sont aisément déplaçables d'un moule à l'autre.

ELEKTRISCHEN HOCHFREQUENZ UND NETZFREQUENZ-VIBRATIONSMOTOREN FÜR SATTEL SCHNELLBEFESTIGUNG

Die elektrischen OMB-Hochfrequenz oder Netzfrequenz-Vibrationsmotoren der Baureihe **AFC** eignen sich für Formkästen, Schalungen und Rütteltische zur Herstellung von Zement- und Betonteilen. Sie sind für den schnellen Wechsel von einer Gussform zur anderen geeignet.

CARATTERISTICHE

ALIMENTAZIONE TRIFASE

con esecuzioni standard:

- 2 poli - 3000 rpm
220-230/380-400V 50Hz
e 42V 50Hz
- 4 poli - 6000 rpm - 42V 200Hz
- 2 poli - 9000 rpm - 42V 150Hz

A RICHIESTA

Esecuzioni a 60Hz - 100Hz
120Hz - 180Hz - 240Hz

CONVERTITORE DI FREQUENZA

Su specifica richiesta, OMB è in grado di fornire il convertitore di frequenza adeguato al funzionamento dei propri motorivibratori.

Nota: l'attacco rapido è fornito separatamente.

CHARACTERISTICS

THREE-PHASE INPUT VOLTAGE

with standard executions at:

- 2 poles - 3000 rpm
220-230/380/400V 50Hz
and 42V 50Hz
- 4 poles - 6000 rpm - 42V 200Hz
- 2 poles - 9000 rpm - 42V 150Hz

ON REQUEST

60Hz - 100Hz - 120Hz
180Hz - 240Hz executions

FREQUENCY CONVERTER

On specific request, OMB can supply the frequency converter suitable to the vibrator motors operation

Note: the rapid coupling is supplied separately.

CARACTÉRISTIQUES

ALIMENTATION TRIPHASE

en standard :

- 2 pôles - 3000 tours
220-230/380/400V 50Hz
et 42V 50Hz
- 4 pôles - 6000 tours 42V 200Hz
- 2 pôles - 9000 tours 42V 150Hz

SUR DEMANDE

Executions à 60Hz - 100Hz
120Hz - 180Hz - 240Hz

CONVERTISSEUR DE FREQUENCE

Sur demande, OMB peut fournir le convertisseur de fréquence adapté au fonctionnement de ses vibreurs.

Note: l'attache rapide est fourni séparément.

EIGENSCHAFTEN

DREIPHASIGE

SPANNUNGSVERSORGUNG

in Standardausführung mit:

- 2 polig - 3000 min-1
220-230/380-400V 50Hz
und 42V 50Hz
- 4 polig - 6000 min-1 - 42V 200Hz
- 2 polig - 9000 min-1 - 42V 150Hz

AUF ANFRAGE AUSFÜHRUNGEN MIT

60Hz - 100Hz
120Hz - 180Hz - 240Hz

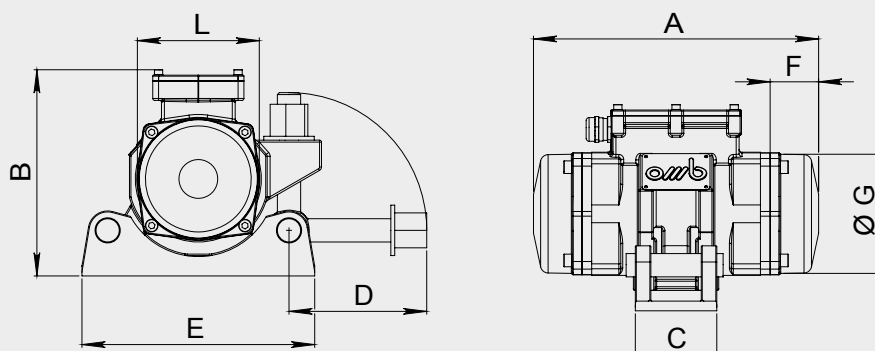
FREQUENZUMFORMER

Auf Anfrage liefert die OMB für den Betrieb seiner Vibrationsmotoren geeignete Frequenzumformer.

Anmerkung: Die Alterung zur Schnellbefestigung wird separat geliefert.

CODICE Code Code Kode	TIPO Type Type Typ	GRAND. Size Grand. Grösse	CARATTERISTICE MECCANICHE Mechanical Features/Caractéristiques Mécaniques/Mechanische Daten			CARATTERISTICE ELETTRICHE Electrical Features/Caractéristiques Electriques/Elektrische Daten			
			RPM rpm tr/min min-1	FORZA CENTRIFUGA Centrifugal Force Force Centrifuge Fliehkraft		PESO Weight Poids Gewicht	POTENZA MAX Input Power Puissance Max Max. Leistung	CORR. NOM. Nom. Current Courant Nom. Nennstrom	
				(kg)	(kN)			(kg)	(W)
							400V 50Hz	42V 50Hz	
AC30-0080	AFC 800/3	AF10C	3000 - 50Hz	873	8,56	20,5	650	1,1	10,5
AC30-0140	AFC 1400/3	BM10C		1305	12,8	36	1300	2,1	20
							42V 200Hz	250V 200Hz	
AC60-0050	AFC 500/6	AF05C	6000 - 200Hz	515	5,05	12	700	11,3	1,9
AC60-0100	AFC 1000/6	AF10C		925	9,07	19,3	1050	17	2,85
AC60-0150	AFC 1500/6	AF15C		1511	14,82	21,8	1600	26	4,4
AC60-0160	AFC 1600/6	BM10C		1600	15,7	34	1700	28	4,7
							42V 150Hz	250V 150Hz	
AC90-0050	AFC 500/9	AF05C	9000 - 150Hz	580	5,69	11,5	650	9,7	1,6
AC90-0100	AFC 1000/9	AF10C		1240	12,16	18,5	1150	17,5	2,9
AC90-0150	AFC 1500/9	AF15C		1600	15,7	20,7	1600	24	4
AC90-0170	AFC 1700/9	BM10C		1650	16,19	32	1700	27	4,5

CODICE Code Code Kode	TIPO Type Type Typ	GRAND. Size Grand. Grösse	DIMENSIONI D'INGOMBRO Overall dimensions Cotes dimensions Abmessungen (mm)										PRESSACAVO Cable gland Presse étoupe Kabelverschraub.	ATTACCO TIPO Coupling Type Attache Type Halterung Typ
			RIF.	A	B	C	D	E	F	G	L	ALIMENT. POWER		
AC30-0080	AFC 800/3	AF10C	1	356	218	84	145	240	82	122	126	PG 16	2	
AC30-0140	AFC 1400/3	BM10C	1	374	225	84	145	240	71	181	216	M20x1,5	2	
AC60-0050	AFC 500/6	AF05C	1	291	180	90	105	180	58	102	108	M20x1,5	1	
AC90-0050	AFC 500/9													
AC60-0100	AFC 1000/6	AF10C	1	294	218	84	145	240	51	122	126	PG16	2	
AC90-0100	AFC 1000/9													
AC60-0150	AFC 1500/6	AF15C	1	314	225	84	145	240	62	134	140	PG16	2	
AC90-0150	AFC 1500/9													
AC60-0160	AFC 1600/6	BM10C	1	374	225	84	145	240	71	181	216	M20x1,5	2	
AC90-0170	AFC 1700/9													



SERIE AFP



MOTOVIBRATORI ELETTRICI AD ALTA FREQUENZA CON ATTACCO A PIEDE

I motorivibratori OMB serie **AFP** ad alta frequenza sono indicati per casseforme o tavoli vibranti per la produzione di manufatti in calcestruzzo, da realizzare con 6000 o 9000 vibrazioni minuto. Si fissano tramite 4 bulloni.

HIGH FREQUENCY ELECTRIC VIBRATORS FEET MOUNTING

The OMB vibrator motors **AFP** series at high frequency are suitable for formwork or vibrating tables to realize concrete manufactures, to realize with 6000 or 9000 rotations per minute. They are fixed through four bolts.

MOTOVIBRATEURS ELECTRIQUES HAUTE FREQUENCE A FIXATION A BOULONS

Les motorivibrateurs OMB série **AFP** à haute fréquence sont particulièrement adaptés pour coffrages ou tables vibrants pour la réalisation de produits manufacturés en béton, à exécuter avec 6000 ou 9000 vibrations par minute. Ils se fixent par 4 boulons.

ELEKTRISCHEN HOCHFRE- QUENZ-VIBRATIONSMOTO- REN FÜR FUSSMONTAGE

Die elektrischen OMB-Hochfrequenz-Vibrationsmotoren der Serie **AFP** eignen sich für Gussformen und Rütteltische zur Herstellung von Erzeugnissen aus Beton bei 6000 bis 9000 Schwingungen pro Minute. Diese werden mit 4 Füßen befestigt.

CARATTERISTICHE

ALIMENTAZIONE TRIFASE

con esecuzioni standard:

- 4 poli - 42V 200Hz - 6000 rpm
- 2 poli - 42V 150Hz - 9000 rpm

A RICHIESTA

Esecuzioni a 100Hz - 120Hz
180Hz - 240Hz

CONVERTITORE DI FREQUENZA

Su specifica richiesta, OMB è in grado di fornire il convertitore di frequenza adeguato al funzionamento dei propri motorivibratori.

CHARACTERISTICS

THREE-PHASE INPUT VOLTAGE

with standard executions:

- 4 poles - 42V 200Hz - 6000 rpm
- 2 poles - 42V 150Hz - 9000 rpm

ON REQUEST

100Hz - 120Hz
180Hz - 240Hz executions

FREQUENCY CONVERTER

On specific request, OMB can supply the frequency converter suitable to the vibrator motors operation.

CARACTÉRISTIQUES

ALIMENTATION TRIPHASE

en standard:

- 4 pôles - 42V 200Hz - 6000 tours.
- 2 pôles - 42V 150Hz - 9000 tours.

SUR DEMANDE

Executions à 100Hz - 120Hz
180Hz - 240Hz

CONVERTISSEUR DE FREQUENCE

Sur demande, OMB peut fournir le convertisseur de fréquence adapté au fonctionnement de ses vibreurs.

EIGENSCHAFTEN

DREIPHASIGE

SPANNUNGSVERSORGUNG

in Standardausführung mit :

- 4 polig - 42V 200Hz - 6000 min-1.
- 2 polig - 42V 150Hz - 9000 min-1.

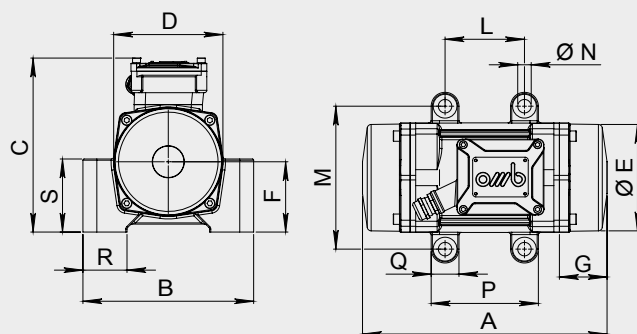
AUF ANFRAGE AUSFÜHRUNGEN MIT

Ausführungen mit
100Hz - 120Hz - 180Hz - 240Hz

FREQUENZUMFORMER

Auf besonderen Wunsch kann OMB einen für den Betrieb seiner Vibrationsmotoren geeigneten Frequenzwandler liefern.

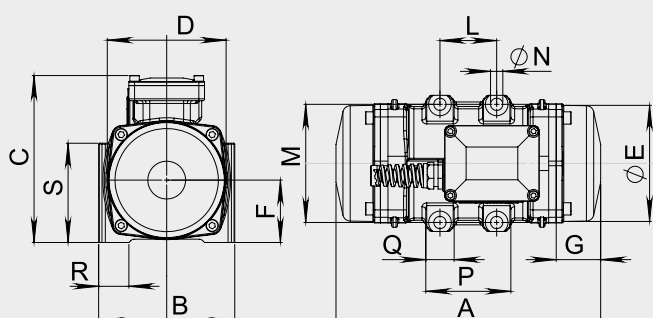
RIF. 1



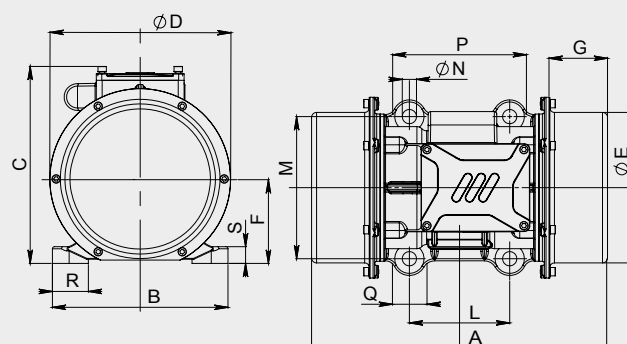
CODICE Code Code Kode	TIPO Type Type Typ	GRAND. Size Grand. Grösse	CARATTERISTICHE MECCANICHE Mechanical Features/Caractéristiques Mécaniques/Mechanische Daten			CARATTERISTICHE ELETTRICHE Electrical Features/Caractéristiques Electriques/Elektrische Daten			
			RPM rpm tr/min min-1	FORZA CENTRIFUGA Centrifugal Force Force Centrifuge Fliehkraft		PESO Weight Poids Gewicht	POTENZA MAX Input Power Puissance Max Max. Leistung	CORR. NOM. Nom. Current Courant Nom. Nennstrom	
				(kg)	(kN)			(kg)	(W)
AP60-0050	AFP 500/6	AF05	6000 - 200Hz	515	5,05	12	700	11,3	1,9
AP60-0100	AFP 1000/6	AF10		925	9,07	19,3	1050	17	2,85
AP60-010S	AFP 1000/6-SK	AF10-S		1060	10,4	18,5	950	15,5	2,6
AP60-0150	AFP 1500/6	AF15		1511	14,82	21,8	1600	26	4,4
AP60-0160	AFP 1600/6	BM10		1600	15,7	34	1700	28	4,7
AP60-U160	AFP 1600/6-U	BM10		1600	15,7	34	1700	28	4,7
AP60-0200	AFP 2000/6	BM15	1950	19,13	42	2000	34	5,7	
AP90-0050	AFP 500/9	AF05	9000 - 150Hz	580	5,69	11,5	650	9,7	1,6
AP90-0100	AFP 1000/9	AF10		1240	12,16	18,5	1150	17,5	2,9
AP90-010S	AFP 1000/9-SK	AF10-S		1240	12,16	17,5	1150	17,5	2,9
AP90-0150	AFP 1500/9	AF15		1600	15,7	20,7	1600	24	4
AP90-0170	AFP 1700/9	BM10		1650	16,19	32	1700	27	4,5
AP90-U170	AFP 1700/9-U	BM10		1650	16,19	32	1700	27	4,5
AP90-0200	AFP 2000/9	BM15	2000	19,62	40,5	1900	32	5,4	

CODICE Code Code Kode	TIPO Type Type Typ	GRAND. Size Grand. Grösse	DIMENSIONI D'INGOMBRO Overall dimensions Cotes dimensions Abmessungen (mm)								DIMENSIONI DI FISSAGGIO Fixing dimensions Cotes pour le fixage Abmessungen zur Befestigung (mm)							PRESSACAPO Cable gland Presse étoupe Kabelverschraub.
			RIF.	A	B	C	D	ØE	F	G	L	M	VITI SCREWS Ø N	P	Q	R	S	ALIMENT. POWER
AP60-0050 AP90-0050	AFP 500/6 AFP 500/9	AF05	1	288	168	165	108	102	60	58	105	140	4 x M10	132	27	35	30	M20x1,5
AP60-0100 AP90-0100	AFP 1000/6 AFP 1000/9	AF10	1	294	186	187	126	122	70	51	111	154	4 x M12	141	30	43	74	PG16
AP60-010S AP90-010S	AFP 1000/6-SK AFP 1000/9-SK	AF10-S	2	280	144	177	126	123	66	47	60	125	4 x M12	90	30	32	105	M20x1,5
AP60-0150 AP90-0150	AFP 1500/6 AFP 1500/9	AF15	1	314	216	218	140	134	89	62	100	180	4 x M16	135	35	56	93	PG16
AP60-0160 AP90-0170	AFP 1600/6 AFP 1700/9	BM10	3	374	240	234	216	181	101	71	100	180	4 x M16	140	40	55	35	M20 x 1,5
AP60-U160 AP90-U170	AFP 1600/6-U AFP 1700/9-U	BM10	3	374	240	234	216	181	101	71	100	200	4 x M16	140	40	55	35	M20 x 1,5
AP60-0200 AP90-0200	AFP 2000/6 AFP 2000/9	BM15	3	446	245	260	258	219	122	86	140	190	4 x M16	190	40	45	25	M20 x 1,5

RIF. 2



RIF. 3



SERIE VFC-VFP



MOTOVIBRATORI ELETTRICI A FREQUENZA VARIABILE CON ATTACCO A PIEDI O A CULLA

I motovibratori OMB serie **VFP/VFC** a frequenza variabile sono indicati per casseforme o tavoli vibranti per la realizzazione di manufatti in calcestruzzo, con vibrazioni ad alta frequenza ottimizzate da una regolazione speculare della velocità. Ciò consente una resa ottimale dell'impianto ed un notevole abbassamento del rumore rispetto ai sistemi tradizionali. I motovibratori serie **VFP/VFC** possono essere equipaggiati con masse "autosfasanti", per vibrazione differenziata tra riempimento dello stampo e finitura del manufatto.

VARIABLE FREQUENCY VIBRATOR MOTORS FEET MOUNTING OR RAPID COUPLING

OMB vibrator motors **VFP/VFC** series at variable frequency are suitable for formwork or vibrating tables to realize concrete manufactures, with high frequency vibrations optimised by a precise speed regulation. This allows an optimum rendering of the plant and a remarkable lowering of the noise in relation to traditional systems. The **VFP/VFC** series vibrator motors can be equipped with "autodisplacing" weights, for differential vibration between the filling of the mould and the finishing of the manufacture.

MOTOVIBRATEUR ELEC- TRIQUES A FREQUENCE VARIABLE FIXATION A BOU- LONS OU ATTACHE RAPIDE

Les motovibrateurs OMB série **VFP/VFC** à fréquence variable sont particulièrement adaptés pour coffrages ou tables vibrants pour la réalisation de produits manufacturés en béton, avec des vibrations à haute fréquence optimisées par une régulation de la vitesse précise. Ce qui permet d'avoir un rendu optimal et un considérable abaissement du bruit par rapport aux systèmes traditionnels. Ils sont aisément déplaçables d'un moule à l'autre. Les motovibrateurs série **VFP/VFC** peuvent être équipés avec des masselottes "autodéphasants", pour vibration différenciée entre le remplissage du moule et la finition de la pièce manufacturée.

EL. VIBRATIONSMOTOREN FÜR VARIABLE FREQUENZ FÜR FUSSMONTAGE ODER SATTEL- SCHNELLBEFESTIGUNG

Die OMB-Vibrationsmotoren der Serien **VFP/VFC** für variabler Frequenz sind für Formkästen, Schalungen und Rütteltische zur Herstellung von Zement- und Betonteilen vorgesehen. Die Vibrationen hoher Frequenz, können mit einer präzisen Geschwindigkeitsregelung optimiert werden. So kann eine optimale Anlagenkapazität erreicht und gleichzeitig der Lärmpegel im Vergleich zu herkömmlichen Systemen reduziert werden. Konventionelle Befestigung durch Fussmontage. Um eine unterschiedliche Vibration bei der Füllung der Gussform und der Fertigstellung des Erzeugnisses zu ermöglichen, können die Vibrationsmotoren der Serien **VFP/VFC** mit speziellen Massen für eine "automatische Phasenverschiebung" ausgestattet werden,

CARATTERISTICHE

ALIMENTAZIONE TRIFASE

con esecuzioni standard:

- 2 poli - 42V - 0±100Hz - 0±6000 rpm
- 2 poli - 380V - 0±100Hz - 0±6000 rpm

VARIATORE DI FREQUENZA (INVERTER)

I motovibratori OMB serie VFP/VFC possono essere pilotati da qualsiasi tipo di Inverter di tipo PWM a coppia costante. La programmazione dell'inverter deve essere eseguita tenendo conto delle caratteristiche elettromeccaniche indicate sulla targhetta del modello di motovibratore impiegato.

Su specifica richiesta, OMB è in grado di fornire l'inverter già programmato per il funzionamento dei propri motovibratori.

CHARACTERISTICS

THREE-PHASE INPUT VOLTAGE

with standard executions at:

- 2 poles - 42V - 0±100Hz - 0±6000 rpm
- 2 poles - 380V - 0±100Hz - 0±6000 rpm

FREQUENCY INVERTER

OMB vibrator motors VFP/VFC series, can be pilot operated by any kind of inverter type PWM with constant torque. The program of the inverter must be executed according to the electromechanical features indicated on the plate of the employed vibrator.

On specific request, OMB can supply the inverter already programmed for its vibrator motors operation.

CARACTÉRISTIQUES

ALIMENTATION TRIPHASE

en standard:

- 2 pôles - 42V - 0±100Hz - 0±6000 tours
- 2 pôles - 380V - 0±100Hz - 0±6000 tours

VARIATEUR DE FREQUENCE ELECTRONIQUE

Les motovibrateurs OMB série VFP/ VFC peuvent être pilotés par n'importe quel type de variateur électronique PWM à couple constant. La programmation du variateur de fréquence électronique doit être exécutée en tenant compte des caractéristiques électromécaniques indiquées sur la plaque d'identification du motovibrateur employé.

Sur demande spéciale, OMB peut fournir le variateur de fréquence électronique déjà programmé pour le fonctionnement de ses vibreurs.

EIGENSCHAFTEN

DREIPHASIGE SPANNUNGSVERSORGUNG

in Standardausführung mit:

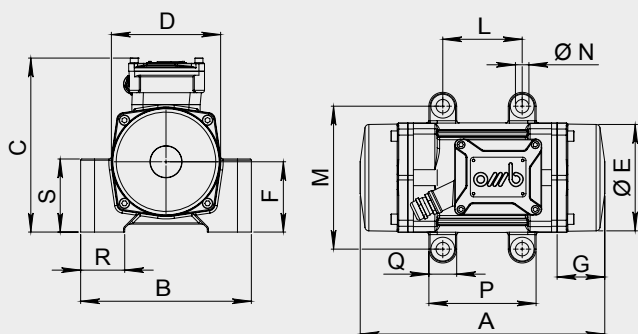
- 2 polig - 42V - 0-100Hz - 0±6000 min-1
- 2 polig - 380V - 0-100Hz - 0±6000 min-1

FREQUENZUMRICHTER (INVERTER)

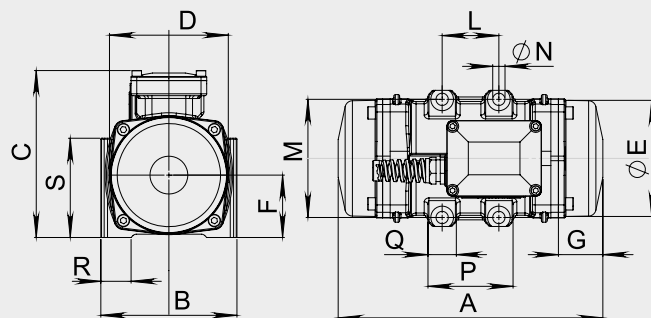
Die OMB-Vibrationsmotoren der Serien VFP/ VFC können von jedem Inverter vom PWM-Typus mit konstantem Drehmoment angesteuert werden. Die Programmierung des Inverters muss so erfolgen, dass die elektromechanischen Daten, die auf dem Typenschild des Vibrationsmotors angegeben sind, eingehalten werden.

Auf besonderen Wunsch kann OMB einen für die Ansteuerung der eigenen Vibrationsmotoren bereits programmierten Inverter liefern.

RIF. 1



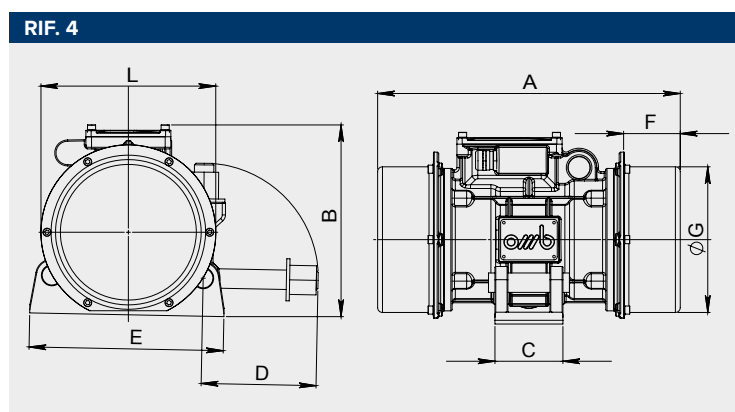
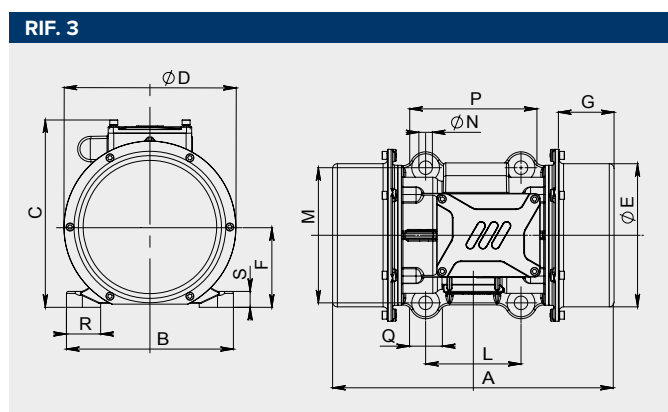
RIF. 2



CODICE Code Code Kode	TIPO Type Type Typ	GRAND. Size Grand. Grösse	CARATTERISTICHE MECCANICHE Mechanical Features/Caractéristiques Mécaniques/Mechanische Daten				CARATTERISTICHE ELETTRICHE Electrical Features/Caractéristiques Electriques/Elektrische Daten		
			RPM rpm tr/min min-1	FORZA CENTRIFUGA Centrifugal Force Force Centrifuge Fliehkraft	PESO Weight Poids Gewicht	POTENZA MAX Input Power Puissance Max Max. Leistung	CORR. NOM. Nom. Current Courant Nom. Nennstrom		
			(0÷100Hz)	(kg)	(kN)	(kg)	(W)	(A) a 100Hz 42V 380V	
VP60-0120	VFP 1200	AF10	0 ÷ 6000	1200	11,8	21	1100	16,5	1,8
VP60-012S	VFP 1200-SK	AF10-S		1200	11,8	20	950	17	1,8
VP60-0200	VFP 2000	BM10		2000	19,6	38	1700	27,6	2,9
VP60-U200	VFP 2000-U	BM10		2000	19,6	38	1700	27,6	2,9
VP60-0250	VFP 2500	BM15		2500	24,5	43	2000	32	3,5
VC60-0120	VFC 1200	AF10C		1200	11,8	20,5	1100	16,5	1,8
VC60-0200	VFC 2000	BM10C		2000	19,6	36,5	1700	27,6	2,9

CODICE Code Code Kode	TIPO Type Type Typ	GRAND. Size Grand. Grösse	DIMENSIONI D'INGOMBRO e DI FISSAGGIO Overall and fixing dimensions Dimensions et cotes pour le fixation Abmessungen (mm)														PIRESSACAVO Cable gland Presse étoupe Kabelverschraub.	
			RIF.	A	B	C	D	E	F	G	L	M	VITISCREWS Ø N	P	Q	R	S	ALIMENT. POWER
VP60-0120	VFP 1200	AF10	1	356	186	187	126	122	70	82	111	154	4 x M12	141	30	43	74	PG16
VP60-012S	VFP 1200-SK	AF10-S	2	352	144	177	126	123	66	83	60	125	4 x M12	90	30	32	105	M20x1,5
VP60-0200	VFP 2000	BM10	3	374	240	234	216	181	101	71	100	180	4 x M16	140	40	55	35	M20x1,5
VP60-U200	VFP 2000-U	BM10	3	374	240	234	216	181	101	71	100	200	4 x M16	140	40	55	35	M20x1,5
VP60-0250	VFP 2500	BM15	3	446	245	260	258	219	122	86	140	190	4 x M16	190	40	45	25	M20x1,5

	RIF.	A	B	C	D	E	F	G	L	ALIMENT. POWER		
VC60-0120	VFC 1200	AF10C	4	356	218	84	145	240	82	122	126	PG16
VC60-0200	VFC 2000	BM10C	4	374	239	84	145	240	101	180	216	M20x1,5



SERIE VBM-2



MINIVIBRATORE VBM-2

Il minivibratore **VBM-2** è stato realizzato per applicazioni che necessitano di ingombri estremamente contenuti.

MINIVIBRATOR VBM-2

The minivibrator **VBM-2** has been realized for applications which require extremely compact overall dimensions.

MINIVIBRATEUR VBM-2

Le minivibrateur **VBM-2** a été réalisé pour applications qui requièrent un encombrement extrêmement réduit.

MINIVIBRATOR VBM-2

Der Minivibrator **VBM-2** wurde für Anwendungen entworfen, bei denen sehr kompakte Abmessungen eine entscheidende Rolle spielen.

CARATTERISTICHE

ALIMENTAZIONE MONOFASE

con esecuzioni standard a:
220-230V 50Hz e 110-115V 60Hz.

TRIFASE MONOTENSIONE

con esecuzioni standard a
230V 50Hz o 400V 50Hz e
230V 60Hz o 460V 60Hz.

VELOCITÀ (vibrazioni/minuto)

2 poli: 50Hz - 3000 rpm
60Hz - 3600 rpm

A RICHIESTA

Verniciatura a polvere Blu Ral 5010
per la carcassa
Coperchi masse in acciaio INOX.

Il Motovibratore VBM-2 monofase è equipaggiato di alimentatore, completo di condensatore di avviamento e metri 2 di cavo.

Il Motovibratore VBM-2 trifase è equipaggiato di cavo di alimentazione lungo metri 1.

CHARACTERISTICS

INPUT VOLTAGE SINGLE-PHASE

with standard executions at:
220-230V 50Hz and 110-115V 60Hz.

THREEPHASE, SINGLE VOLTAGE

with standard executions at
230V 50Hz or 400V 50Hz and
230V 60Hz or 460V 60Hz.

SPEED (vibrations/minute)

2 poles: 50Hz - 3000 rpm
60Hz - 3600 rpm

ON REQUEST

Powder painting Blue Ral 5010 for
the body.
INOX end covers.

The single-phase vibrator motor VBM-2 is equipped with a starting capacitor and 2 mt. electrical cable.

The three-phases vibrator motor VBM-2 is equipped with 1 mt. electrical cable.

CARACTÉRISTIQUES

ALIMENTATION MONOPHASE

en standard: 220-230V 50Hz et 110-115V 60Hz.

TRIPHASE MONOTENSION

en standard
230V 50Hz ou 400V 50Hz et
230V 60Hz ou 460V 60Hz.

VITESSE (tours/minute)

2 pôles: 50Hz - 3000 tours
60Hz - 3600 tours

SUR DEMANDE

Revêtement à poudre Bleue Ral 5010
pour la carcasse.
Couvercles des masses en INOX

Le motovibrateur VBM-2 monophasé est équipé de condensateur de départ et 2m. de câble.

Le motovibrateur VBM-2 triphasé est équipé de 1 m. de câble.

EIGENSCHAFTEN

EINPHASIGE

SPANNUNGSVERSORGUNG
in Standardausführung mit: 220-230V
50Hz und 110-115V 60Hz.

DREIPHASIGE

SPANNUNGSVERSORGUNG

(nicht spannungsumschaltbar)
in Standardausführung mit:
230V oder 400V 50Hz und
230V oder 460V 60Hz.

DREHZAHN (Vibrationen/Minute)

2-polig: 50 Hz -3000 U/min
60 Hz -3600 U/min

AUF ANFRAGE

Gehäuse in Pulverlackierung- RAL-
5010 blau.
Massenabdeckungen in Edelstahl.

Der einphasige Vibrator VBM-2 ist mit einem 2m langen Anschlusskabel mit integriertem Kondensator ausgestattet.

Der dreiphasige Vibrator VBM-2 ist mit einem 1m langen Anschlusskabel ausgestattet.

MONOFASE - SINGLE-PHASE - MONOPHASE - EINPHASIG

CODICE Code Code Kode	TIPO Type Type Typ	FREQUENZA. Frequency Frequency Frequenz (Hz)	CARATTERISTICHE MECCANICHE Mechanical Features/Caractéristiques Mécaniques/Mechanische Daten			CARATTERISTICHE ELETTRICHE Electrical Features/Caractéristiques Electriques/Elektrische Daten		
			RPM rpm tr/min min-1	FORZA CENTRIFUGA Centrifugal Force Force Centrifuge Fliehkraft	PESO Weight Poids Gewicht	POTENZA MAX Input Power Puissance Max Max. Leistung	CORR. NOM. Nom. Current Courant Nom. Nennstrom	
			(kg)	(kN)	(kg)	(W)	(A)	
VBM2-0230T	VBM-2M	50	3000	22	0,22	1,6	25	0,15 (230V)
VBM2-0115U	VBM-2M	60	3600	32	0,31	1,6	30	0,25 (115V)

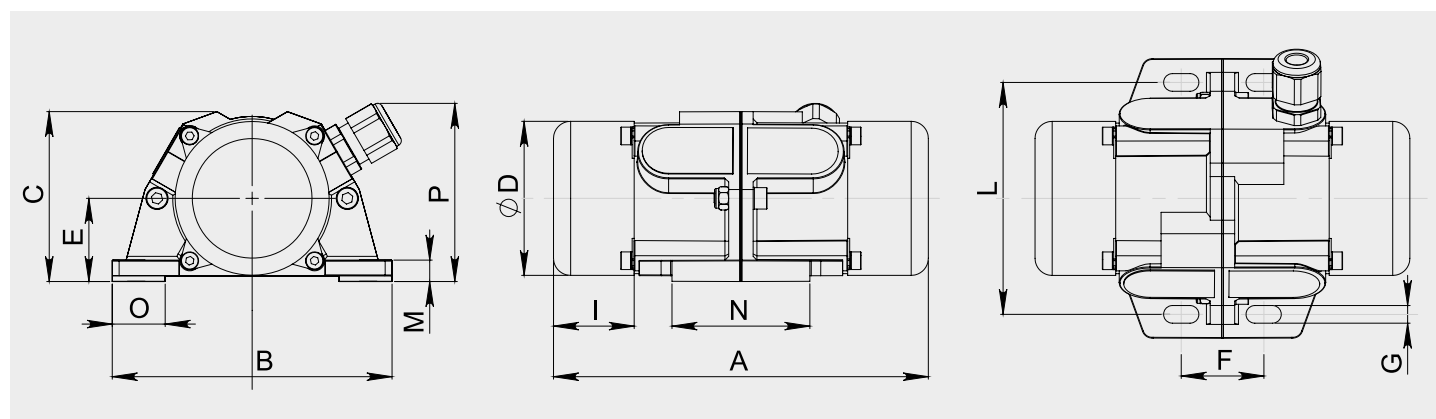
TRIFASE - THREEPHASE - TRIPHASE - DREIPHASIG

CODICE Code Code Kode	TIPO Type Type Typ	FREQUENZA. Frequency Frequency Frequenz (Hz)	CARATTERISTICHE MECCANICHE Mechanical Features/Caractéristiques Mécaniques/Mechanische Daten			CARATTERISTICHE ELETTRICHE Electrical Features/Caractéristiques Electriques/Elektrische Daten		
			RPM rpm tr/min min-1	FORZA CENTRIFUGA Centrifugal Force Force Centrifuge Fliehkraft	PESO Weight Poids Gewicht	POTENZA MAX Input Power Puissance Max Max. Leistung	CORR. NOM. Nom. Current Courant Nom. Nennstrom	
			(kg)	(kN)	(kg)	(W)	(A)	
VBM2-0400A	VBM-2T	50	3000	22	0,22	1,6	24	0,14 (400V)
VBM2-0460B	VBM-2T	60	3600	32	0,31	1,6	42	0,14 (460V)

DIMENSIONI D'INGOMBRO e DI FISSAGGIO

Overall and Fixing dimensions
Cotes dimensions
Abmessungen
(mm)

TIPO Type Type Typ	A	B	C	Ø D	E	F	G	I	L	M	N	O
VBM-2M VBM-2T	146	111	67	61	33	25÷40	7	32	92	9	54	21



SERIE

BMCC



MOTOVIBRATORI A CORRENTE CONTINUA

I motovibratori a corrente continua OMB serie **BMCC** sono stati studiati per le installazioni dove non è disponibile energia elettrica di rete.

Trovano utilizzo ideale su automezzi e mezzi semoventi.

Le esecuzioni a 5500 rpm sono particolarmente indicate per la vibrazione del calcestruzzo pronto e per la preparazione in cantiere dei saggi di calcestruzzo per prove di laboratorio.

DIRECT CURRENT VIBRATOR MOTORS

OMB's direct current vibrator motors **BMCC** series have been studied for those installations where electric power network is not available. They are the ideal product to be used on trucks and self driven vehicles.

The executions at 5500 rpm are particularly suitable for the vibration of ready-mixed concrete and for preparation in site of the concrete assays for laboratory tests.

VIBRATEURS ELECTRIQUES A COURANT CONTINU

Les motovibrateurs OMB à courant continu série **BMCC** ont été étudiés pour les applications où l'électricité n'est pas disponible. Ils fonctionnent sur batteries 12 V ou 24 V et sont destinés à être embarqués sur des véhicules.

Les exécutions en 5500 tr/min sont particulièrement adaptées à la vibration du béton prêt à l'emploi et pour la préparation, en chantier, des éprouvettes de béton pour tests de laboratoire.

GLEICHSTROM-VIBRATIONSMOTOREN

Die OMB Gleichstrom-Vibrationsmotoren der Serie **BMCC** werden vorwiegend für Anwendungen an Orten ohne Wechselstromnetz eingesetzt.

Idealen Einsatz finden sie z.B. auf Lastwagen oder anderen autonomen Fahrzeugen. Die Modelle mit 5500 rpm sind bestens für das Handling von Fertigbeton und zur Erstellung von Prüfmustern für die Qualitätskontrolle geeignet.

CARATTERISTICHE

Alimentazione a corrente continua 12V e 24V

Esecuzioni a 3100 rpm e 5500 rpm

A RICHIESTA

Velocità diverse dallo standard.

CHARACTERISTICS

Direct current feeding 12V and 24V

Executions at 3100 rpm and 5500 rpm

ON REQUEST

Speed different from standard

CARACTÉRISTIQUES

Alimentation à courant continu 12V et 24V

Exécutions à 3100 tr/min et 5500 tr/min

SUR DEMANDE

Vitesses différentes du standard

EIGENSCHAFTEN

Anschlussspannung 12VDC und 24VDC

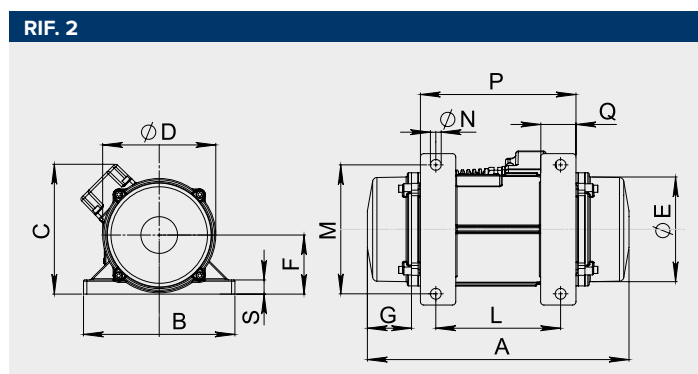
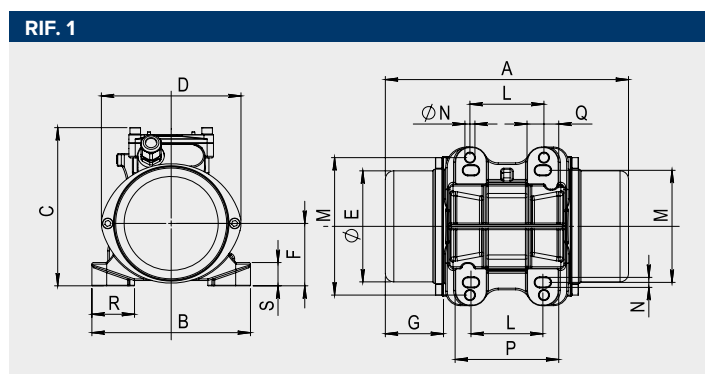
Ausführungen mit 3100 rpm und 5500 rpm

AUF ANFRAGE

Vom Standard abweichende Drehzahlen

CODICE Code Code Kode	TIPO Type Type Typ	GRAND. Size Grand. Grösse	CARATTERISTICHE MECCANICHE Mechanical Features/Caractéristiques Mécaniques/Mechanische Daten					CARATTERISTICHE ELETTRICHE Electrical Features/Caractéristiques Electriques/Elektrische Daten		
			RPM rpm tr/min min-1	MOMENTO STATICO Static Moment Moment Statique Statisches Moment	FORZA CENTRIFUGA Centrifugal Force Force Centrifuge Fliehkraft	PESO Weight Poids Gewicht	POTENZA MAX Input Power Puissance Max Max. Leistung	CORR. NOM. Nom. Current Courant Nom. Nennstrom		
				(kgmm)	(kg)	(kN)	(kg)	(W)	12V	24V
BC30-0020	BMCC 200/3	01	3100	18,6	200	1,96	6,1	130	10,8	5,4
BC60-0020	BMCC 200/6	01	5500	5,26	178	1,75	5,8	130	10,8	5,4
BC60-0052	BMCC 520/6	VM70	5500	15,5	524	5,14	11,1	500	41,7	20,8

CODICE Code Code Kode	TIPO Type Type Typ	GRAND. Size Grand. Grösse	DIMENSIONI D'INGOMBRO Overall dimensions Cotes dimensions Abmessungen (mm)								DIMENSIONI DI FISSAGGIO Fixing dimensions Cotes pour le fixage Abmessungen zur Befestigung (mm)						PRESSACAVO Cable gland Presse étoupe Kabelverschraub.	
			RIF.	A	B	C	D	ØE	F	G	L	M	VITI SCREWS Ø N	P	Q	R	S	ALIMENT. POWER
BC30-0020 BC60-0020	BMCC 200/3 BMCC 200/6	01	1	212	150	150	132	105	59	46	62÷74 75 70	106 105 130	4 x M8	98	30	35	22	M16x1,5
BC60-0052	BMCC 520/6	VM70	2	315	181	158	137	133	71	53	150	155	4 x M12	188	42	---	15	M20x1,5





VIBRATORI PNEUMATICI A SFERA BALL ACTION PNEUMATIC VIBRATORS VIBRATEURS PNEUMATIQUES A BILLE PNEUMATISCHE KUGELVIBRATOREN

ITALY CARATTERISTICHE

Alimentazione ad aria 2 ÷ 8 bar.
Nessuna manutenzione richiesta.
Peso contenuto - minimo ingombro..
Completo di filtro silenziatore e raccordo per l'ingresso dell'aria.
APPLICAZIONI PRINCIPALI
Scarico tramogge, pulizia filtri, piccoli vagli, ecc.

UK CHARACTERISTICS

Compressed air-powered 2 ÷ 8 bar.
No maintenance required.
Light weight - Compact dimensions.
Complete with silencer filter and piped inlets.
MAIN APPLICATIONS
Bins discharge, filters cleaning, small sieves, etc.

FRANCE CARACTÉRISTIQUES

Pression d'utilisation 2 ÷ 8 bar.
Aucune entrétien requise.
Poids contenu - encombrement minimum.
Equipé de filtre silencieux et raccord pour l'entrée de l'air.
APPLICATIONS PRINCIPALES
Dechargement de trémies, nettoyage des filtres, petits cribles, etc.

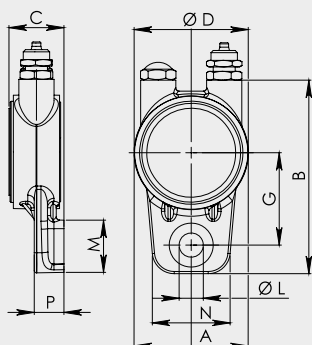
GERMANY EIGENSCHAFTEN

Druckluftversorgung 2 ÷ 8 bar.
Wartungsfrei
Geringes Gewicht - kompakte Abmessungen
Komplett mit Schalldämpfer und Druckluftanschluss
HAUPT-EINSETZGEBIETE
Entladung von Fülltrichtern, Filterreinigung, kleine Rüttelsiebe etc.

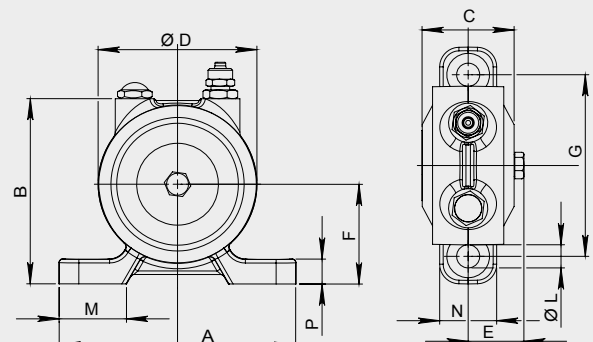
CODICE Code Code Code	TIPO Type Type Typ	PESO Weight Poids Gewicht (kg)	VIBRAZIONI / MINUTO - FORZA CENTRIFUGA - CONSUMO D'ARIA Rotations Per Minute - Centrifugal Force - Air Consumption/Vibrations / Minute - Force Centrifuge - Consommation D'air/Schw./Min - Fliehkraft - Luftverbrauch																			
			4 bar			5 bar			6 bar			7 bar			8 bar							
			VIB/1'	F.C. C.F.	CONS. CONS.	VIB/1'	F.C. C.F.	CONS. CONS.	VIB/1'	F.C. C.F.	CONS. CONS.	VIB/1'	F.C. C.F.	CONS. CONS.	VIB/1'	F.C. C.F.	CONS. CONS.					
rpm	(kg)	(kN)	Mc/1'	rpm	(kg)	(kN)	Mc/1'	rpm	(kg)	(kN)	Mc/1'	rpm	(kg)	(kN)	Mc/1'	rpm	(kg)	(kN)	Mc/1'			
VPSBG0013	BG 13	0,43	15000	23	0,23	0,25	17000	29	0,28	0,27	18500	34	0,33	0,3	20000	40	0,39	0,35	21500	47	0,46	0,4
VPSBG0019	BG 19	1,16	11000	57	0,56	0,35	12000	68	0,67	0,43	13000	79	0,77	0,5	14000	92	0,9	0,55	15500	113	1,11	0,64
VPSBG0025	BG 25	1,9	6600	69	0,68	0,4	7200	82	0,8	0,54	7900	98	0,96	0,64	8500	114	1,12	0,71	9000	128	1,26	0,86
VPSBG0035	BG 35	3	4000	72	0,71	0,53	4500	91	0,89	0,64	5100	117	1,15	0,73	5600	141	1,38	0,86	6000	161	1,58	1

CODICE Code Code Code	TIPO Type Type Typ	DIMENSIONI D'INGOMBRO Overall dimensions Cotes dimensions Abmessungen (mm)							DIMENSIONI DI FISSAGGIO Fixing dimensions Cotes pour le fixation Abmessungen zur Befestigung (mm)				
		RIF.	A	B	C	Ø D	E	F	G	VITI SCREWS Ø L	M	N	P
VPSBG0013	BG 13	1	53	88	24	53	***	***	42	1 x M10	25	29	14
VPSBG0019	BG 19	2	126	84	43	71	29	45	100	2 x M10	35	26	12
VPSBG0025	BG 25	2	135	104	51	90	33	57	102	2 x M12	38	32	15
VPSBG0035	BG 35	2	151	122	63	107	39	65	115	2 x M12	43	43	16

RIF. 1



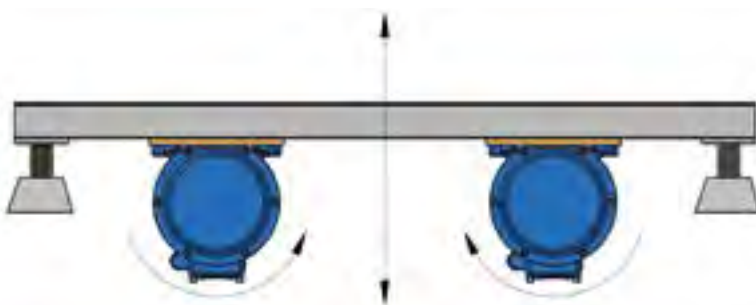
RIF. 2



SISTEMI DI VIBRAZIONE / VIBRATION SYSTEMS / SYSTEMES DE VIBRATION / VIBRATIONSSYSTEME



VIBRAZIONE ROTAZIONALE / ELLITTICA (UN VIBRATORE)
 CIRCULAR / ELLIPTICAL VIBRATION (ONE VIBRATOR)
 VIBRATION CIRCULAIRE / ELLIPTIQUE (UN VIBRATEUR)
 KREISFÖRMIGE / ELLIPTISCHE VIBRATION (EIN VIBRATOR)



VIBRAZIONE LINEARE
 (DUE VIBRATORI CONTROROTANTI)
 LINEAR VIBRATION
 (TWO VIBRATORS, COUNTER-ROTATING)
 VIBRATION LINÉAIRE
 (DEUX VIBRATEURS, CONTRE-ROTANTES)
 GERICHTETE VIBRATION
 (ZWEI VIBRATOREN, GEGENLÄUFIG DREHEND)

FORMULE / FORMULAS / FORMULES / FORMELN

$e \text{ [mm]} = \text{SMt [kgmm]} : \text{Pt [kg]}$

$s \text{ [mm]} = e \text{ [mm]} \times 2$

$a \text{ [n*g]} = \text{CFt [kg]} : \text{Pt [kg]}$

e [mm] eccentricità / half-stroke / demi-amplitude / halb schwingweite

s [mm] ampiezza / stroke / amplitude / schwingweite

a [n*g] accelerazione / acceleration / accélération / Beschleunigung
 (g = accelerazione di gravità [m/s²] / gravity acceleration [m/s²] / accélération de gravité [m/s²] / Beschleunigung der Schwerkraft [m/s²])

SM [kgmm] momento statico vibratore / vibrator static moment / moment statique vibreur / statisches Moment
 (SM [kgmm] = WM [kgcm] x 10 : 2)

SMt [kgmm] momento statico totale / total static moment / moment statique total / totales statisches Moment
 (SMt = SM x nr. vibratori/vibrators/vibreur/vibratores)

WM [kgcm] momento lavoro vibratore / vibrator working moment / moment de travail vibreur / Arbeitsmoment des Vibrators
 (WM [kgcm] = SMv [kgmm] : 10 x 2)

Pm [kg] peso macchina isolata / isolated equipment weight / poids de la machine isolée / isoliertes Gerätegewicht

Pv [kg] peso del vibratore / vibrator weight / poids du vibreur / Vibratorgewicht

Pt [kg] peso macchina+vibratori / vibrators+equipment weight / poids des vibreurs+machine / Vibratorgewicht+Maschine

CFv [kg] forza centrifuga vibratore / vibrator centrifugal force / force centrifuge du vibreur / vibratoren fliehkraft

CFt [kg] forza centrifuga totale / total centrifugal force / force centrifuge total / totaler fliehkraft
 (CFt = CFv x nr. vibratori/vibrators/vibreur/vibratores)



Dati tecnici, illustrazioni e descrizioni possono essere variati senza preavviso.

Technical data, illustrations and descriptions are not binding and can be changed without notice.

Les données techniques, illustrations et descriptions sont susceptibles d'évoluer sans obligation de préavis.

Die technische daten, illustrationen und beschreibungen können ohne vorankündigung geändert werden.





O.M.B. Srl

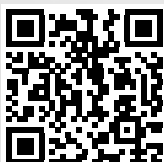
Via Mariano, 3
41043 - Formigine (MO) Italia

tel. +39 **059 556316**

fax +39 059 572762

info@ombvibrators.com

www.ombvibrators.com



PDF CATALOGUE

ISO9001
BUREAU VERITAS
Certification

